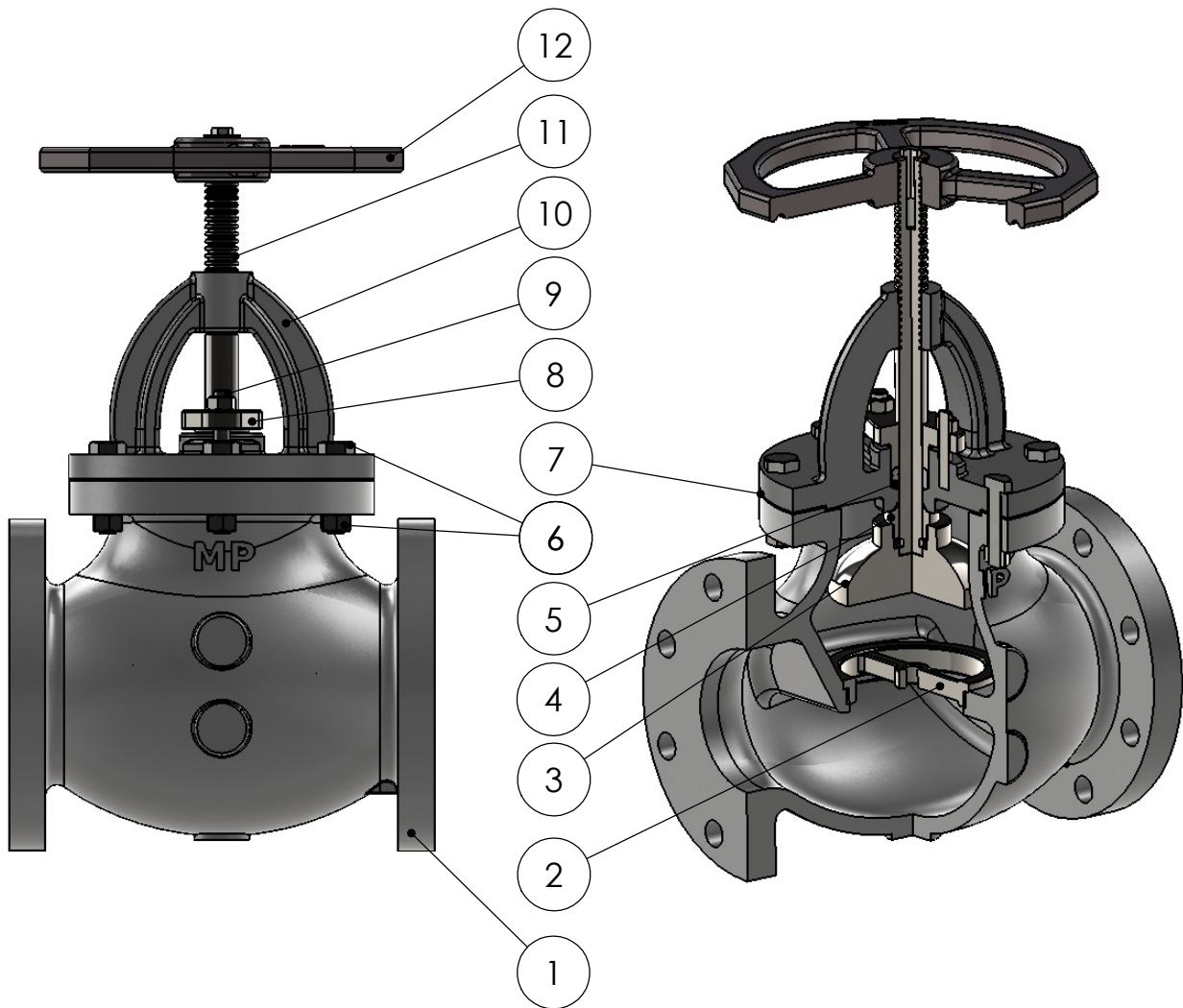


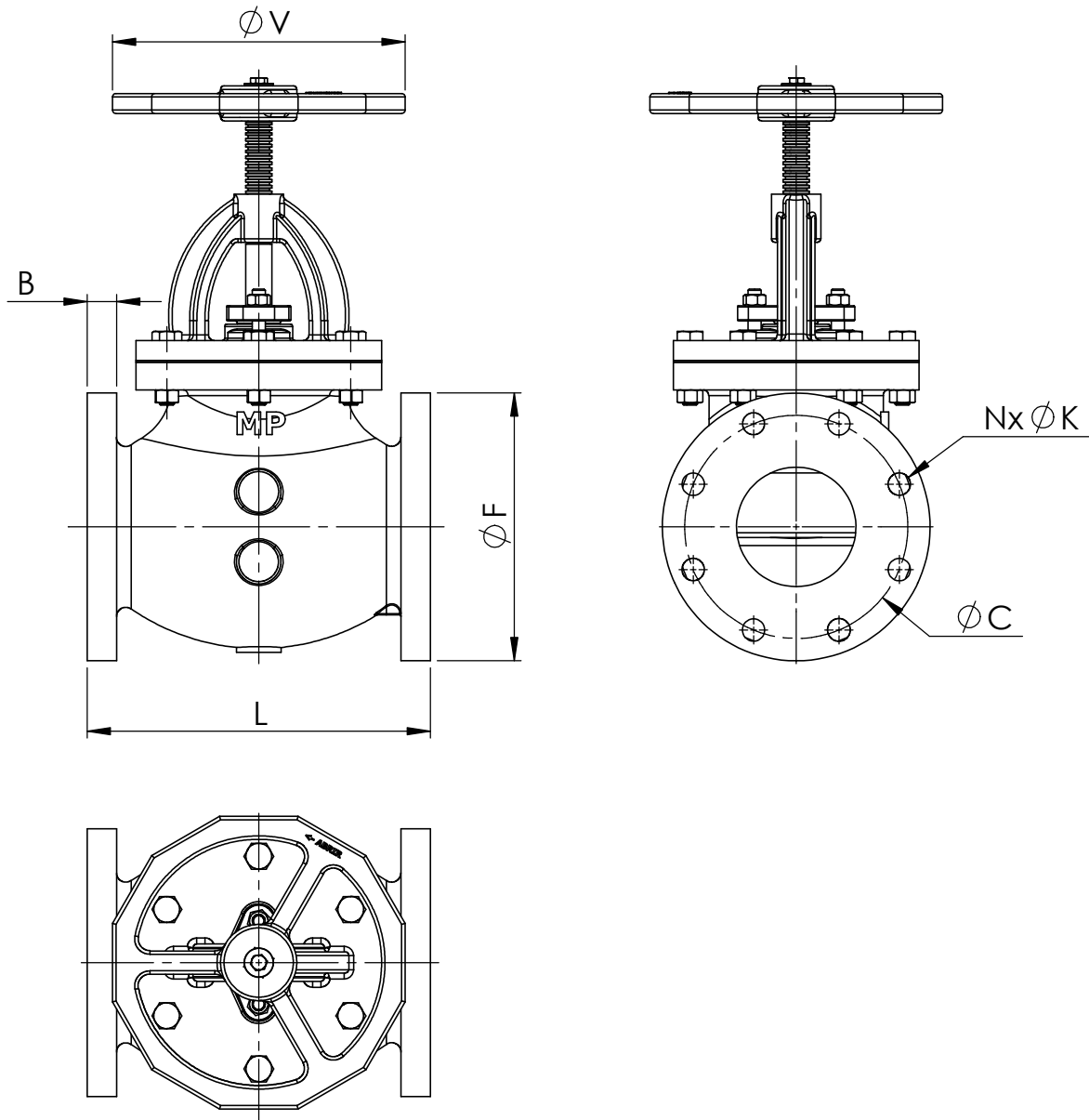
## FICHA TÉCNICA - LISTA DE MATERIAIS



| Nº | ITEM                        | MATERIAL   |
|----|-----------------------------|--|
| 1  | CORPO                       | FERRO FUNDIDO ASTM A-126 Gr.B-04   |
| 2  | ANEL DE VEDAÇÃO COM GUIA    | AÇO INOX ASTM A217 GR. CA15 REV. 07  |
| 3  | CONTRA SEDE - DN. 3/4" Á 4" | AÇO INOX AISI 410 - ASTM A276/06   |
|    | CONTRA SEDE - DN. 5" Á 12"  | FERRO FUNDIDO ASTM A-126 Gr.B-04 COM ANEL EM AÇO INOX ASTM A217 GR. CA15 REV. 07 |
| 4  | PORCA DA CONTRA SEDE        | AÇO INOX AISI 410 - ASTM A276/06   |
| 5  | GAXETA                      | TEFLON LUBRIFICADO   |
| 6  | PARAFUSO E PORCA            | A 307 - GR.A / A 563 - GR.A  |
| 7  | JUNTA                       | PAPELÃO HIDRÁULICO NA 1040   |
| 8  | PREME GAXETA DN. 3/4" á 6"  | AÇO CARBONO ASTM A216 GR. WCB REV.07   |
|    | PREME GAXETA DN. 8" á 12"   | FºFº NOD. ASTM A536 GR. 65-45-12/04  |
| 9  | PRISIONEIRO E PORCA         | A 307 - GR.A / A 563 - GR.A  |
| 10 | CASTELO                     | FERRO FUNDIDO ASTM A-126 Gr.B-04   |
| 11 | HASTE                       | AÇO INOX AISI 410 - ASTM A276/06   |
| 12 | VOLANTE                     | FºFº NOD. ASTM A536 GR. 65-45-12/04  |



## FICHA TÉCNICA - DIMENSIONAL



| DN | 3/4" | 1"   | 1.1/4" | 1.1/2" | 2"    | 2.1/2" | 3"    | 4"    | 5"    | 6"    | 8"    | 10"   | 12"   |
|----|------|------|--------|--------|-------|--------|-------|-------|-------|-------|-------|-------|-------|
| L  | 117  | 127  | 140    | 165    | 203   | 217    | 241   | 292   | 330   | 356   | 495   | 622   | 699   |
| B  | 12,7 | 14,2 | 14,2   | 14,2   | 15,8  | 17,5   | 19,1  | 23,9  | 23,9  | 25,4  | 28,4  | 30,2  | 31,8  |
| F  | 98,4 | 108  | 117    | 127    | 152,4 | 177,8  | 190,5 | 228,6 | 254   | 279,4 | 342,9 | 406,4 | 482,6 |
| V  | 150  | 150  | 150    | 150    | 200   | 200    | 200   | 250   | 300   | 350   | 350   | 450   | 500   |
| C  | 69,8 | 79,2 | 88,9   | 98,6   | 120,7 | 139,7  | 152,4 | 190,5 | 215,9 | 241,3 | 298,5 | 362   | 431,8 |
| N  | 4    | 4    | 4      | 4      | 4     | 4      | 4     | 8     | 8     | 8     | 8     | 12    | 12    |
| K  | 5/8" | 5/8" | 5/8"   | 5/8"   | 3/4"  | 3/4"   | 3/4"  | 3/4"  | 7/8"  | 7/8"  | 7/8"  | 1"    | 1"    |

**Características:**

Construção conforme Norma MSS-SP 85 Flanges conforme ANSI 16.1,  
Face a face conforme ANSI B16.10 e teste conforme API 598

