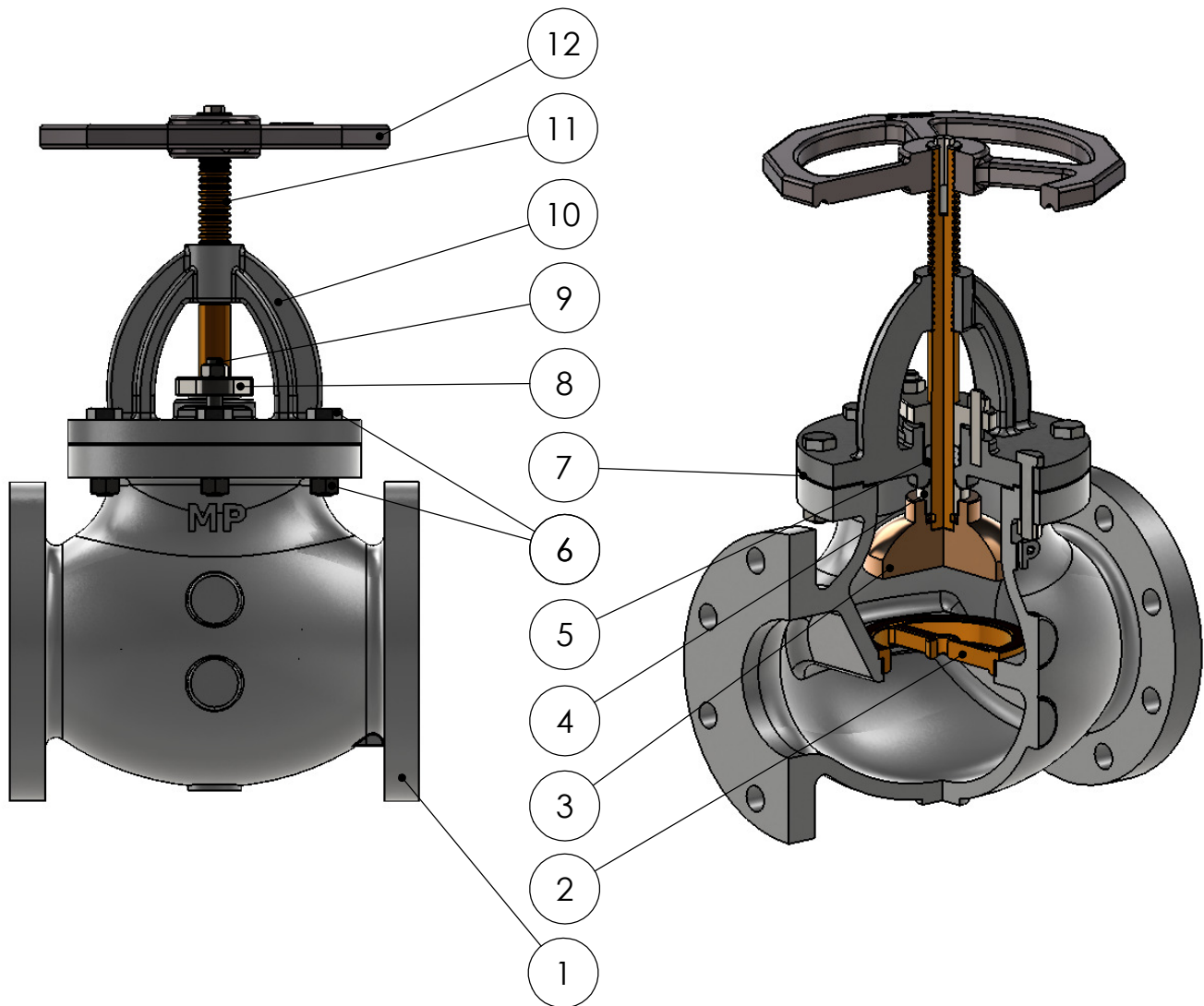


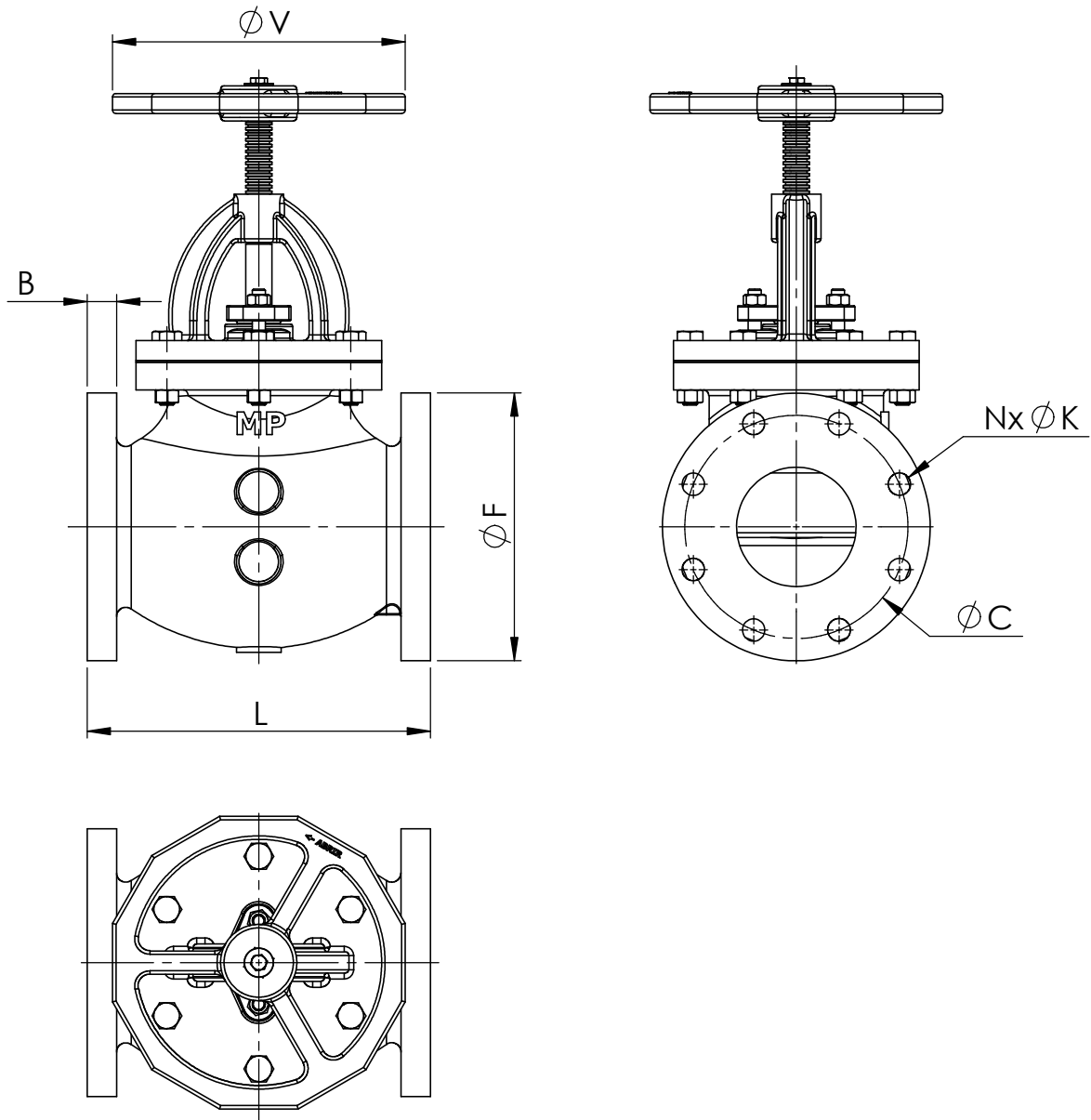
FICHA TÉCNICA - LISTA DE MATERIAIS



Nº	ITEM	MATERIAL
1	CORPO	FERRO FUNDIDO ASTM A-126 Gr.B-04
2	ANEL DE VEDAÇÃO COM GUIA	BRONZE INDUSTRIAL ASTM B-62-09
3	CONTRA SEDE - DN. 3/4" Á 3"	BRONZE INDUSTRIAL ASTM B-62-09
	CONTRA SEDE - DN. 4" Á 12"	FERRO FUNDIDO ASTM A-126 Gr.B-04 COM ANEL EM BRONZE INDUSTRIAL ASTM B-62-09
4	PORCA DA CONTRA SEDE	BRONZE INDUSTRIAL ASTM B-62-09
5	GAXETA	TEFLON LUBRIFICADO
6	PARAFUSO E PORCA	A 307 - GR.A / A 563 - GR.A
7	JUNTA	PAPELÃO HIDRÁULICO NA 1040
8	PREME GAXETA DN. 3/4" á 6"	AÇO CARBONO ASTM A216 GR. WCB REV.07
	PREME GAXETA DN. 8" á 12"	FºFº NOD. ASTM A536 GR. 65-45-12/04
9	PRISIONEIRO E PORCA	A 307 - GR.A / A 563 - GR.A
10	CASTELO	FERRO FUNDIDO ASTM A-126 Gr.B-04
11	HASTE	LATÃO LAMINADO ASTM B-16/00 CLA 360
12	VOLANTE	FºFº NOD. ASTM A536 GR. 65-45-12/04



FICHA TÉCNICA - DIMENSIONAL



DN	3/4"	1"	1.1/4"	1.1/2"	2"	2.1/2"	3"	4"	5"	6"	8"	10"	12"
L	117	127	140	165	203	217	241	292	330	356	495	622	699
B	12,7	14,2	14,2	14,2	15,8	17,5	19,1	23,9	23,9	25,4	28,4	30,2	31,8
F	98,4	108	117	127	152,4	177,8	190,5	228,6	254	279,4	342,9	406,4	482,6
V	150	150	150	150	200	200	200	250	300	350	350	450	500
C	69,8	79,2	88,9	98,6	120,7	139,7	152,4	190,5	215,9	241,3	298,5	362	431,8
N	4	4	4	4	4	4	4	8	8	8	8	12	12
K	5/8"	5/8"	5/8"	5/8"	3/4"	3/4"	3/4"	3/4"	7/8"	7/8"	7/8"	1"	1"

Características:

Construção conforme Norma MSS-SP 85 Flanges conforme ANSI 16.1, Face a face conforme ANSI B16.10 e teste conforme API 598

