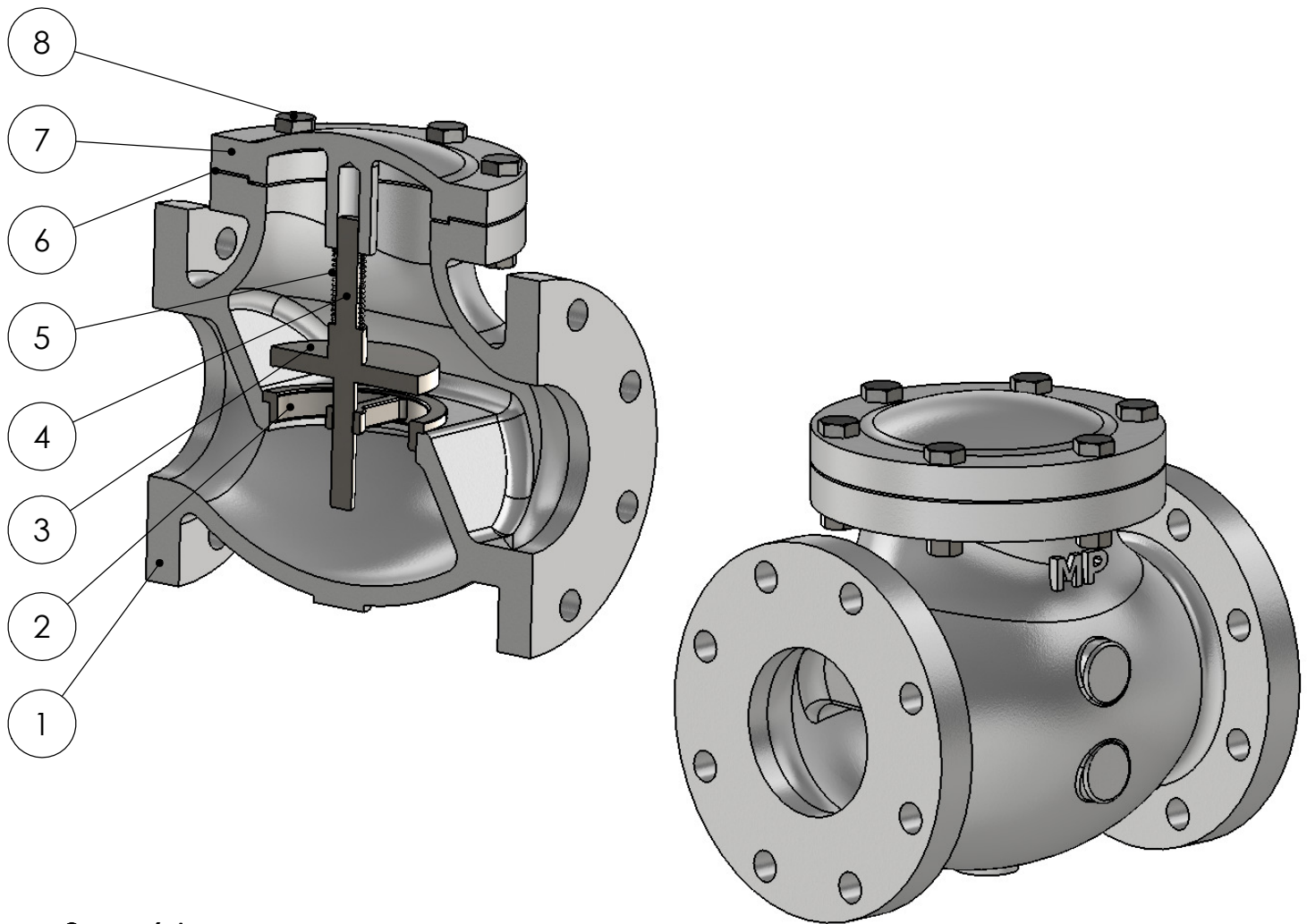


## FICHA TÉCNICA - LISTA DE MATERIAIS

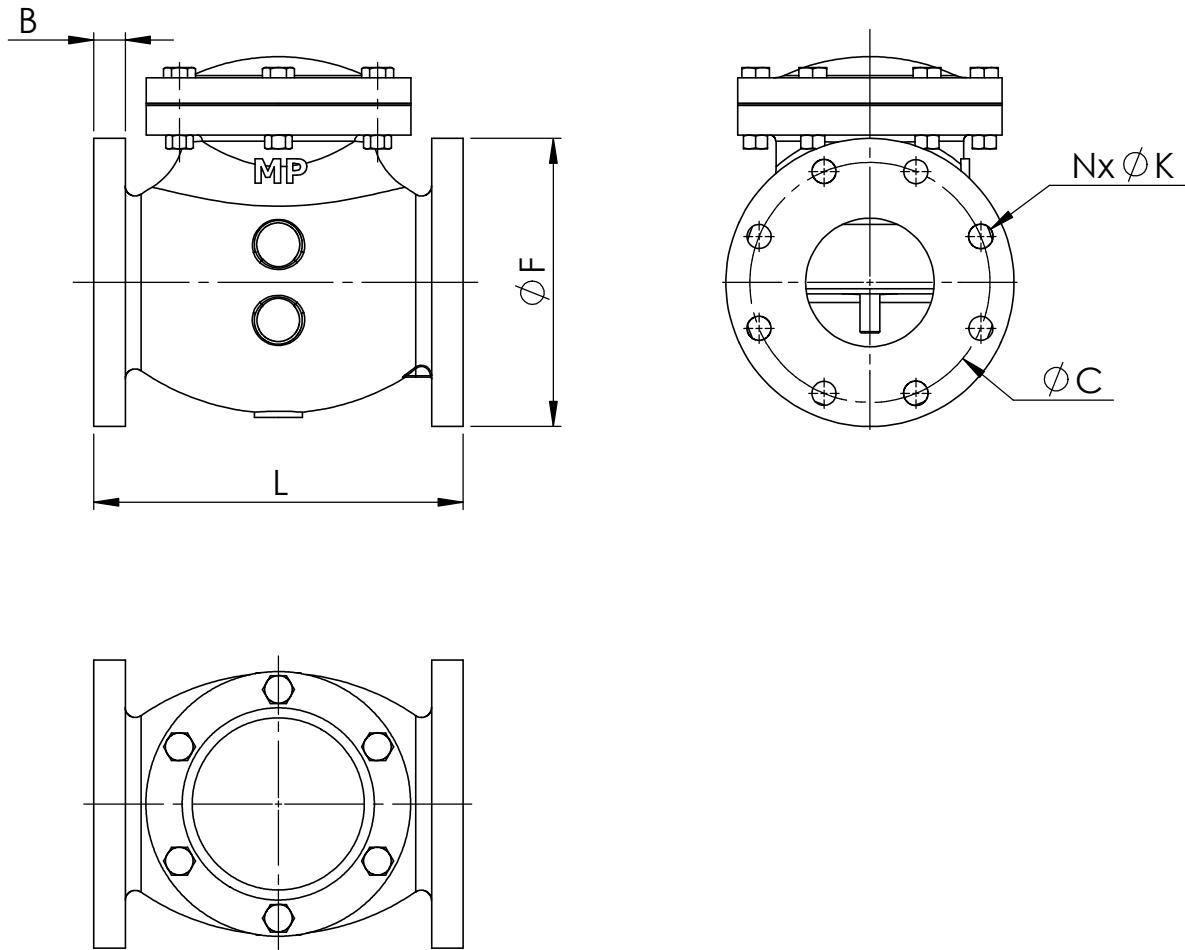
**Características:**

Construção conforme Norma BS1868 / MSS-SP71  
 Flanges conforme ANSI 16.1,  
 Face a face conforme ANSI B16.10  
 Teste conforme API 598

| Nº | ITEM                            | MATERIAL   |
|----|---------------------------------|--|
| 1  | CORPO                           | FERRO FUNDIDO ASTM A-126 Gr.B-04   |
| 2  | ANEL DE VEDAÇÃO                 | AÇO INOX ASTM A217 GR. CA15 REV. 07  |
| 3  | CONTRA SEDE - DN. 1.½" á 4"     | AÇO INOX ASTM A351 GR. CF8 REV.06  |
|    | CONTRA SEDE - DN. 5" á 12"      | FERRO FUNDIDO ASTM A-126 Gr.B-04 COM ANEL EM AÇO INOX ASTM A217 GR. CA15 REV. 07 |
| 4  | PINO DESLIZANTE - DN. 1.½" á 4" | MACIÇO COM A CONTRA SEDE   |
|    | PINO DESLIZANTE - DN. 5" á 12"  | AÇO INOX AISI 410 - ASTM A276/06   |
| 5  | MOLA                            | AÇO INOX AISI 302  |
| 6  | JUNTA                           | PAPELÃO HIDRÁULICO NA 1040   |
| 7  | TAMPA                           | FERRO FUNDIDO ASTM A-126 Gr.B-04   |
| 8  | PARAFUSO E PORCA                | A 307 - GR.A / A 563 - GR.A  |



## FICHA TÉCNICA - DIMENSIONAL



| DN | 1.½" | 2"    | 2.½"  | 3"    | 4"    | 5"    | 6"    | 8"    | 10"   | 12"   |
|----|------|-------|-------|-------|-------|-------|-------|-------|-------|-------|
| L  | 165  | 203   | 217   | 241   | 292   | 330   | 356   | 495   | 622   | 699   |
| B  | 14,2 | 15,8  | 17,5  | 19,1  | 23,9  | 23,9  | 25,4  | 28,4  | 30,2  | 31,8  |
| F  | 127  | 152,4 | 177,8 | 190,5 | 228,6 | 254   | 279,4 | 342,9 | 406,4 | 482,6 |
| C  | 98,6 | 120,7 | 139,7 | 152,4 | 190,5 | 215,9 | 241,3 | 298,5 | 362   | 431,8 |
| N  | 4    | 4     | 4     | 4     | 8     | 8     | 8     | 8     | 12    | 12    |
| K  | 5/8" | 3/4"  | 3/4"  | 3/4"  | 3/4"  | 7/8"  | 7/8"  | 7/8"  | 1"    | 1"    |

