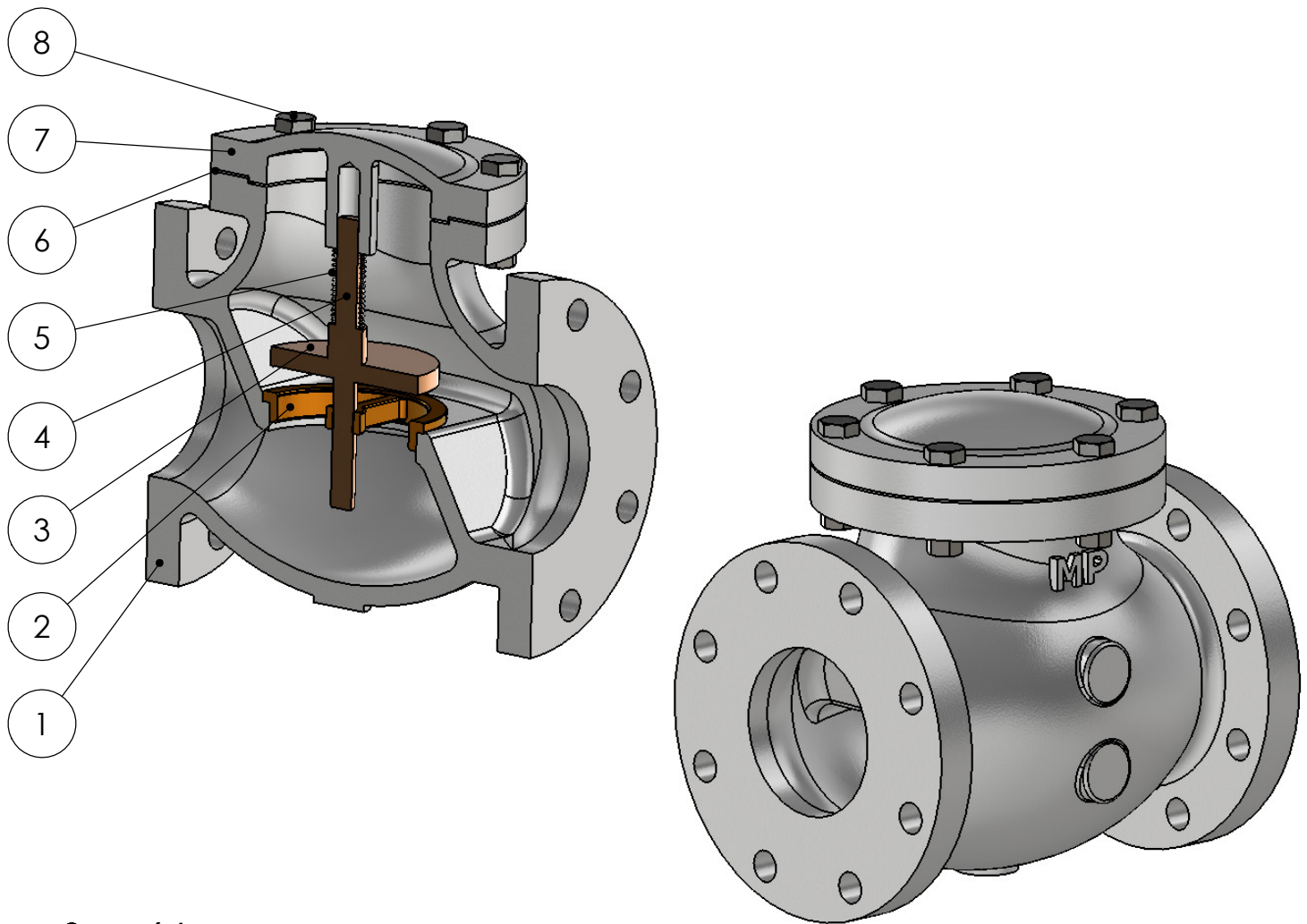


FICHA TÉCNICA - LISTA DE MATERIAIS

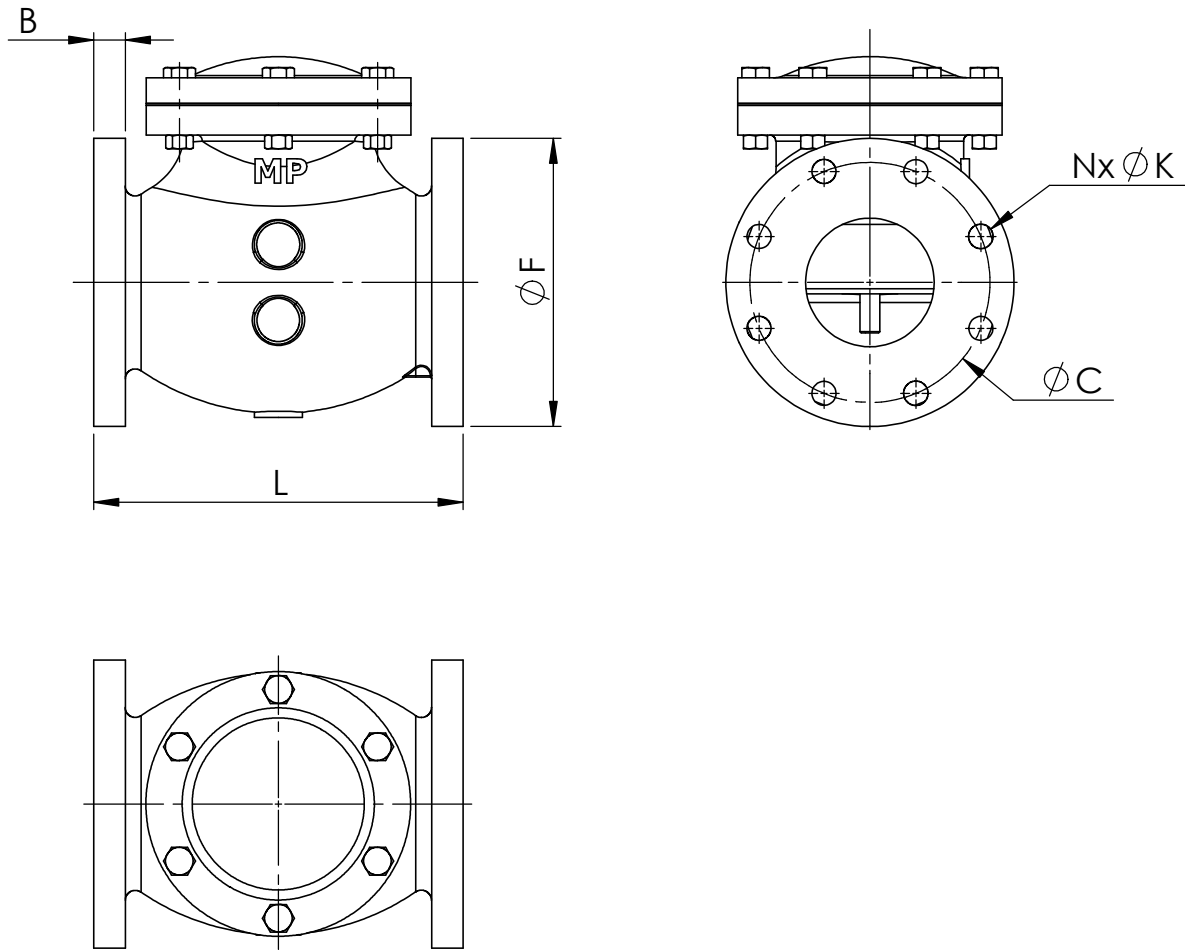
**Características:**

Construção conforme Norma BS1868 / MSS-SP71
 Flanges conforme ANSI 16.1,
 Face a face conforme ANSI B16.10
 Teste conforme API 598

Nº	ITEM	MATERIAL
1	CORPO	FERRO FUNDIDO ASTM A-126 Gr.B-04
2	ANEL DE VEDAÇÃO	BRONZE INDUSTRIAL ASTM B-62-09
3	CONTRA SEDE - DN. 1.½" á 4"	BRONZE INDUSTRIAL ASTM B-62-09
	CONTRA SEDE - DN. 5" á 12"	FERRO FUNDIDO ASTM A-126 Gr.B-04 COM ANEL EM BRONZE INDUSTRIAL ASTM B-62-09
4	PINO DESLIZANTE - DN. 1.½" á 4"	MACIÇO COM A CONTRA SEDE
	PINO DESLIZANTE - DN. 5" á 12"	AÇO INOX AISI 410 - ASTM A276/06
5	MOLA	AÇO INOX AISI 302
6	JUNTA	PAPELÃO HIDRÁULICO NA 1040
7	TAMPA	FERRO FUNDIDO ASTM A-126 Gr.B-04
8	PARAFUSO E PORCA	A 307 - GR.A / A 563 - GR.A



FICHA TÉCNICA - DIMENSIONAL



DN	1.½"	2"	2.½"	3"	4"	5"	6"	8"	10"	12"
L	165	203	217	241	292	330	356	495	622	699
B	14,2	15,8	17,5	19,1	23,9	23,9	25,4	28,4	30,2	31,8
F	127	152,4	177,8	190,5	228,6	254	279,4	342,9	406,4	482,6
C	98,6	120,7	139,7	152,4	190,5	215,9	241,3	298,5	362	431,8
N	4	4	4	4	8	8	8	8	12	12
K	5/8"	3/4"	3/4"	3/4"	3/4"	7/8"	7/8"	7/8"	1"	1"

