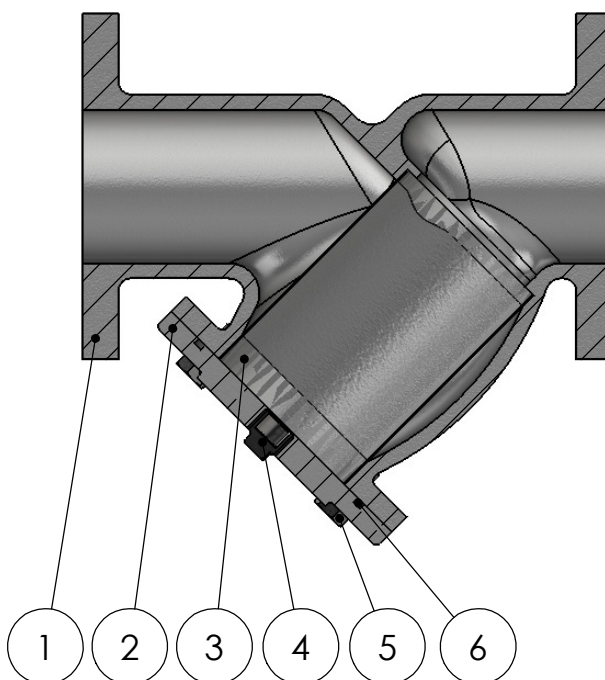
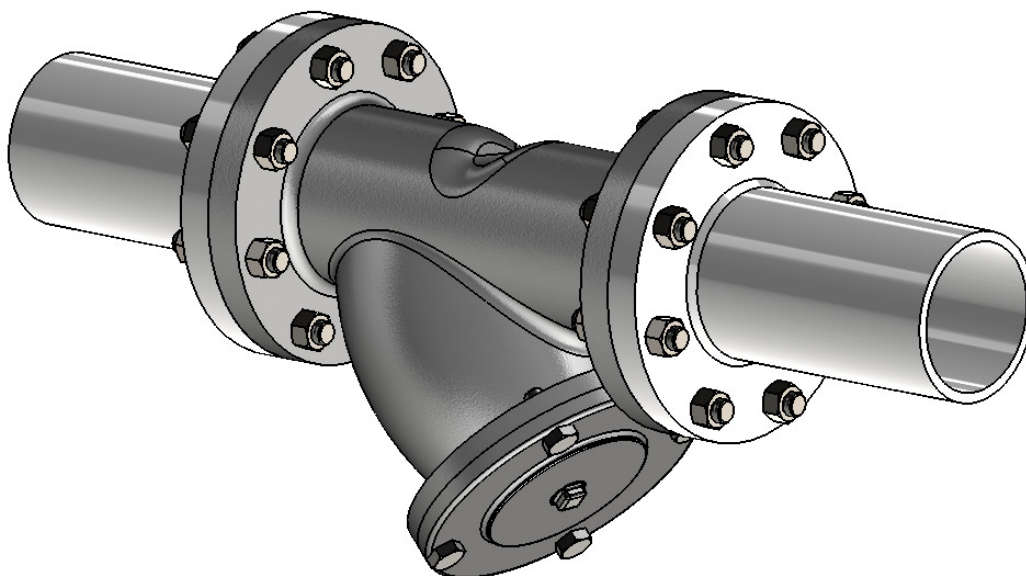


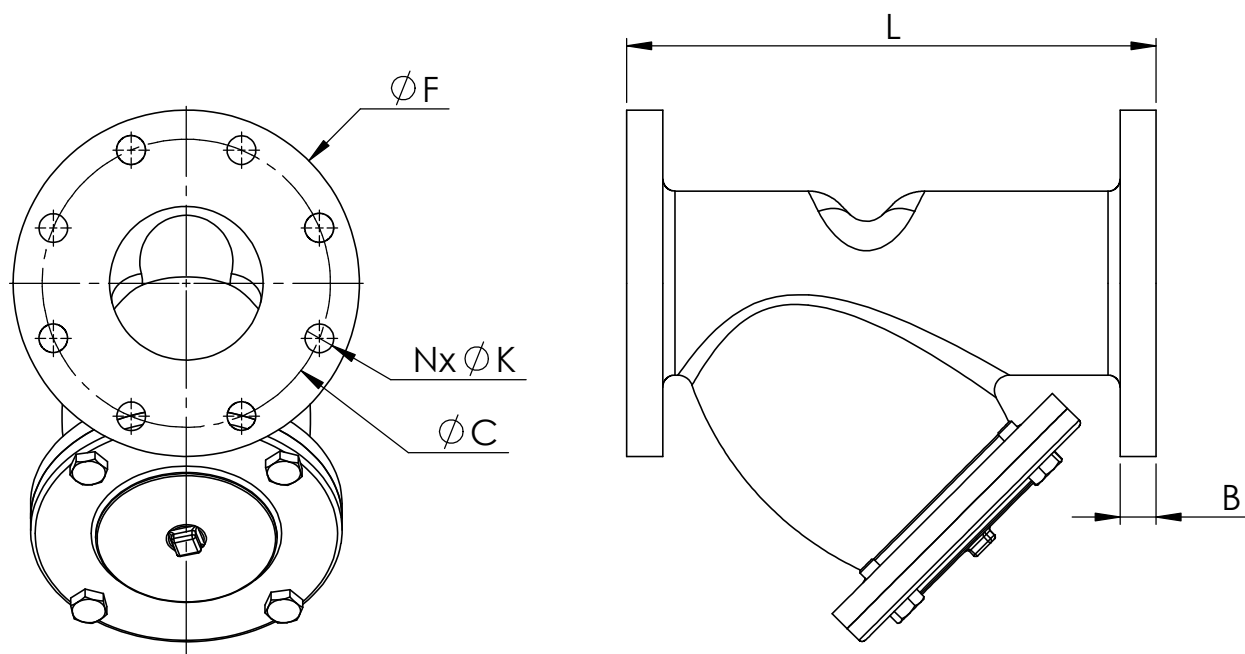
FICHA TÉCNICA - LISTA DE MATERIAIS



Nº	ITEM	MATERIAL
1	CORPO	FERRO FUNDIDO ASTM A-126 GR. B-04
2	TAMPA	FERRO FUNDIDO ASTM A-126 GR. B-04
3	ELEMENTO FILTRANTE	AÇO INOX AISI 304
4	PLUG	AÇO GALVANIZADO
5	PARAFUSO DE FIXAÇÃO	A 307 - GR.A
6	CORDÃO DE VEDAÇÃO	BORRACHA VITON



FICHA TÉCNICA - DIMENSIONAL



DN	1"	1.½"	2"	2.½"	3"	4"	5"	6"	8"	10"	12"
L	161	200	230	290	310	350	400	480	600	750	870
B	12,7	14,2	15,8	17,5	19,1	23,9	23,9	25,4	28,4	30,2	31,8
F	98,4	127	152,4	177,8	190,5	228,6	254	279,4	342,9	406,4	482,6
C	69,8	98,6	120,7	139,7	152,4	190,5	215,9	241,3	298,5	362	431,8
N	4	4	4	4	4	8	8	8	8	12	12
K	5/8"	5/8"	3/4"	3/4"	3/4"	3/4"	7/8"	7/8"	7/8"	1"	1"
TELA	0,8 mm 20 mesh	0,8 mm 20 mesh	0,8 mm 20 mesh	1,2 mm 16 mesh	1,2 mm 16 mesh	1,2 mm 16 mesh	1,6 mm 10 mesh	1,6 mm 10 mesh	1,6 mm 10 mesh	3,2 mm 7 mesh	3,2 mm 7 mesh

