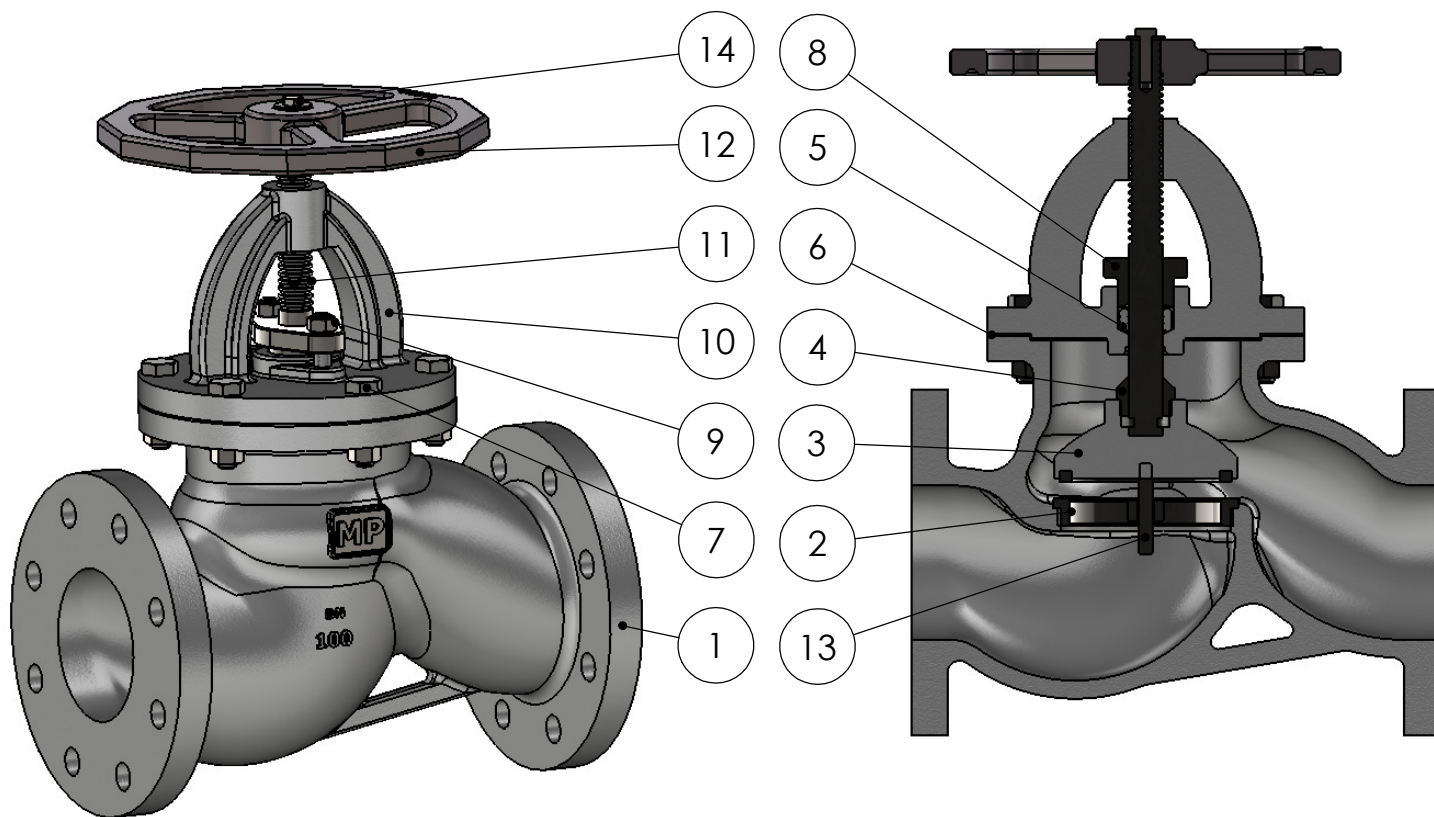


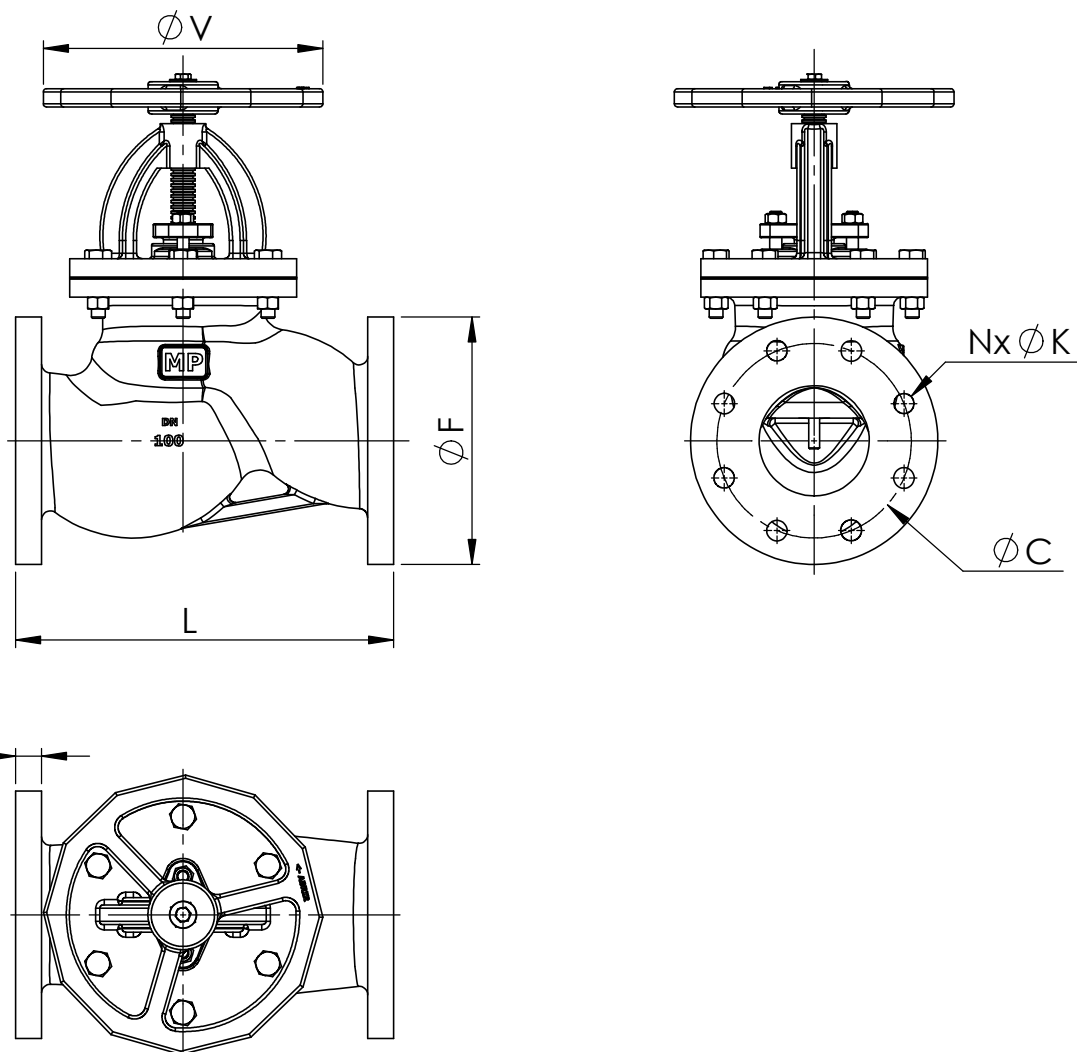
FICHA TÉCNICA - LISTA DE MATERIAIS



Nº	ITEM	MATERIAL
1	CORPO	FºFº NOD. ASTM A536 GR. 65-45-12/04
2	ANEL DE VEDAÇÃO COM GUIA	AÇO INOX ASTM A217 GR. CA15 REV. 07
3	CONTRA SEDE - DN. 12mm á 80mm	AÇO INOX ASTM A217 GR. CA15 REV. 07
	CONTRA SEDE - DN. 100mm á 250mm	FºFº NOD. ASTM A536 GR. 65-45-12/04 COM ANEL EM AÇO INOX ASTM A217 GR. CA15 REV. 07
4	PORCA DA CONTRA SEDE	AÇO INOX AISI 410 - ASTM A276/06
5	GAXETA	TEFLON LUBRIFICADO
6	JUNTA	PAPELÃO HIDRÁULICO NA1040
7	PARAFUSO E PORCA	A 307 - GR.A / A 563 - GR.A
8	PREME GAXETA DN. 12mm á 150mm	AÇO CARBONO ASTM A216 GR. WCB REV.07
	PREME GAXETA DN. 200mm e 250mm	FºFº NOD. ASTM A536 GR. 65-45-12/04
9	PRISIONEIRO E PORCA	A 307 - GR.A / A 563 - GR.A
10	CASTELO	FºFº NOD. ASTM A536 GR. 65-45-12/04
11	HASTE	AÇO INOX AISI 410 - ASTM A276/06
12	VOLANTE	FºFº NOD. ASTM A536 GR. 65-45-12/04
13	PINO GUA	AÇO INOX AISI 410 - ASTM A276/06
14	PARAFUSO DE FIXAÇÃO DO VOLANTE	A 307 - GR.A



FICHA TÉCNICA - DIMENSIONAL



DN	12	20	25	32	40	50	65	80	100	125	150	200	250
L	130	150	160	180	200	230	290	310	350	400	480	600	730
B	14	16	16	18	18	20	20	22	24	26	26	30	32
F	95	105	115	140	150	165	185	200	220	250	285	340	395
V	150	150	150	150	150	200	200	200	250	300	350	350	350
C	65	75	85	100	110	125	145	160	180	210	240	295	350
N	4	4	4	4	4	4	4	8	8	8	8	12	12
K	14	14	14	18	18	18	18	18	18	18	22	22	22

Construção conforme Norma DIN EN 558-1,
Flanges conforme DIN 2532/2533 - PN10/16
e Teste de inspeção conforme API-598.

