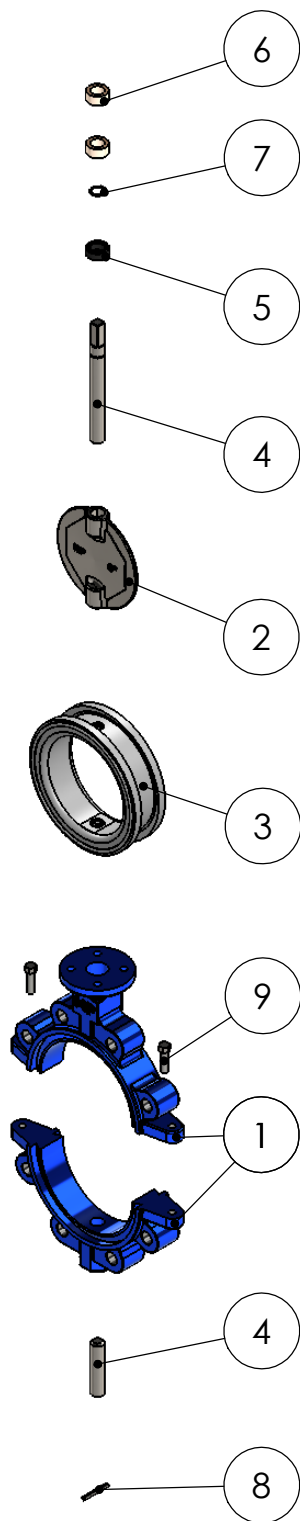


FICHA TÉCNICA - LISTA DE MATERIAIS

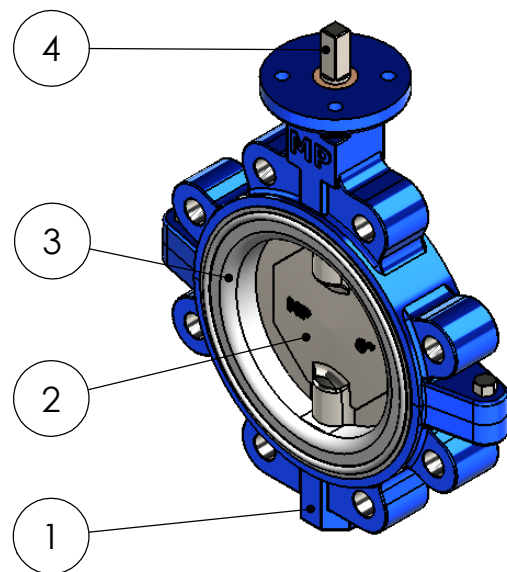


1 - CORPO	
FºFº NOD. ASTM A536 GR. 65-45-12/04	
BRONZE INDUSTRIAL ASTM B-62-09	
BRONZE ALUMÍNIO ASTM B148 C95200 / C95800	
AÇO CARBONO ASTM A216 GR. WCB REV. 07	
AÇO INOX ASTM A351 GR. CF8 REV. 06	
AÇO INOX ASTM A351 GR. CF8M REV. 06	

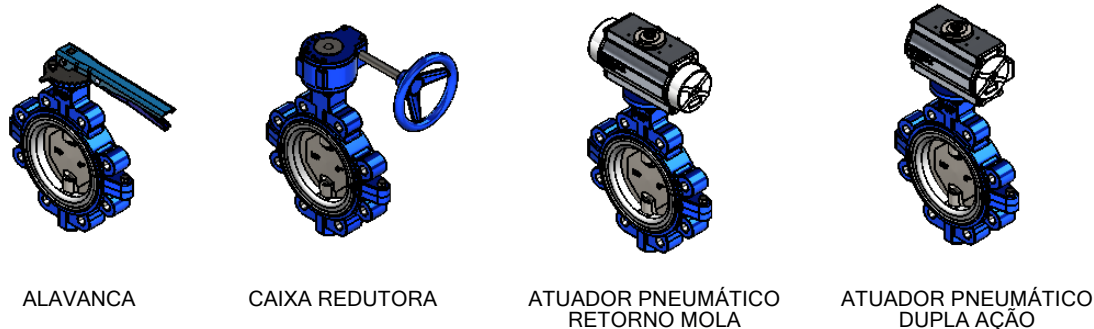
2 - DISCO BORBOLETA	
FºFº NOD. ASTM A536 GR. 65-45-12/04	
BRONZE INDUSTRIAL ASTM B-62-09	
BRONZE ALUMÍNIO ASTM B148 C95200 / C95800	
AÇO CARBONO ASTM A216 GR. WCB REV. 07	
AÇO INOX ASTM A351 GR. CF8 REV. 06	
AÇO INOX ASTM A351 GR. CF8M REV. 06	

3 - VEDAÇÃO	
EPDM	
BUNA-N	
VITON	
NEOPRENE	
SILICONE	
HYPALON	
TEFLON	
SBR	

4 - HASTE	
AÇO INOX AISI 410 - ASTM A276/06	
AÇO INOX AISI 304 - ASTM A276/06	
AÇO INOX AISI 316 - ASTM A276/06	

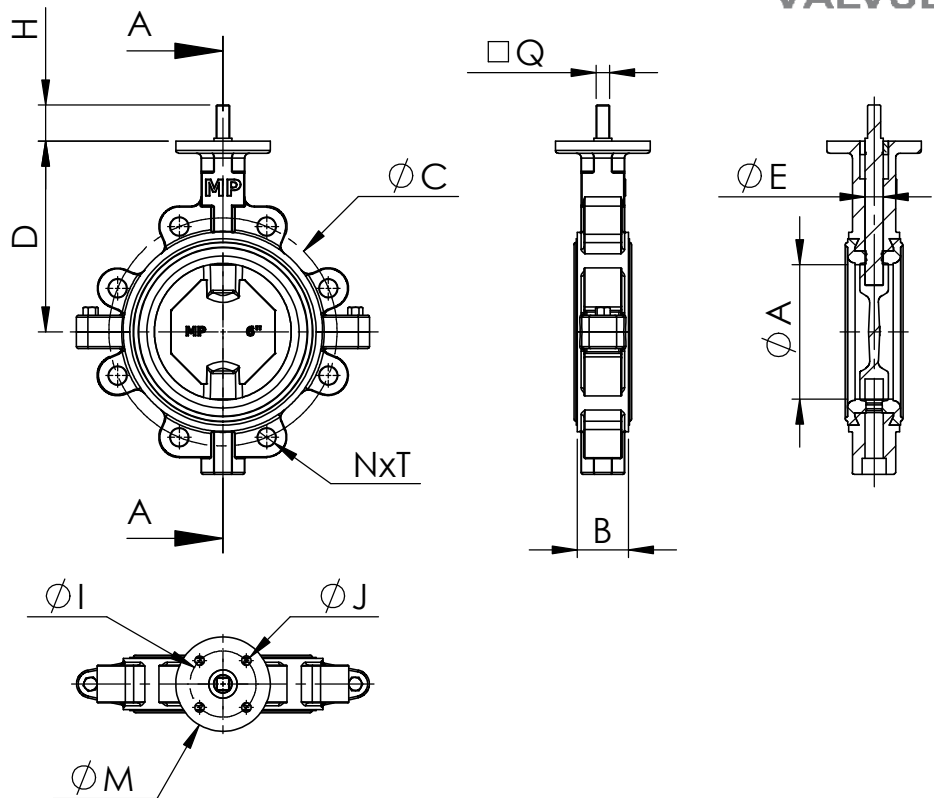
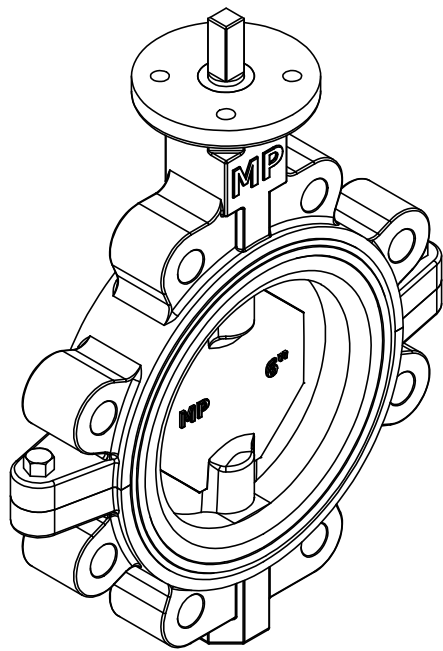


TIPOS DE ACIONAMENTOS



5	RETENTOR	IDEM VEDAÇÃO
6	BUCHA DE RETENÇÃO	CELERON
7	ANEL ELÁSTICO	AÇO GALVANIZADO
8	PINO ELÁSTICO	AÇO GALVANIZADO
9	PARAFUSO DE JUNÇÃO DO CORPO	A 307 - GR.A

FICHA TÉCNICA - DIMENSIONAL



DN	A	B	D	H	E	Q	M	I	J	C	N	T
1½"	45,5	30	100	40	3/8"	11	100	70	4xØ10	98,6	4	W1/2"
2"	51	41	140	40	9/16"	11	100	70	4xØ10	120,7	4	W5/8"
2½"	65,5	44	152	40	9/16"	11	100	70	4xØ10	139,7	4	W5/8"
3"	76	44,5	159	40	9/16"	11	100	70	4xØ10	152,4	4	W5/8"
4"	101	52	178	40	5/8"	11	100	70	4xØ10	190,5	8	W5/8"
5"	127	54	190	40	3/4"	14	100	70	4xØ10	215,9	8	W3/4"
6"	146,5	54	202	40	3/4"	14	100	70	4xØ10	241,3	8	W3/4"
8"	194	63,2	242,5	50	7/8"	17	130	102	4xØ12	298,5	8	W3/4"
10"	247	64	278	50	1"	22	130	102	4xØ12	362	12	W7/8"
12"	301	75	310	50	1.1/8"	22	130	102	4xØ12	431,8	12	W7/8"
14"	337	75	310	50	1.3/8"	27	160	125	4xØ14	476,3	12	W1"
16"	384	100	345	50	1.5/8"	27	160	125	4xØ14	539,8	16	W1"
18"	438	108	370	52	1.3/4"	36	200	140	4xØ18	577,9	16	W1.1/8"
20"	491	123	400	52	1.3/4"	36	200	140	4xØ18	635	20	W1.1/8"
22"	550	154	500	63	1.7/8"	36	230	165	4xØ22	692,2	20	W1.1/4"
24"	614	151	500	63	2.1/4"	46	230	165	4xØ22	749,3	20	W1.1/4"
26"	660	165	560	63	1.7/8"	36	230	165	4xØ22	806,5	24	W1.1/4"
28"	680	165	560	63	1.7/8"	36	230	165	4xØ22	863,6	28	W1.1/4"

CARACTERÍSTICAS:

NORMA DE CONSTRUÇÃO CONFORME API 609 A,
ASME B.16.5
NORMA DE TESTE CONFORME API 598/2009

Desenhista: Daniel Trombim Des. Nº.: TAB.140LB ESCALA: S/E Unidade: mm FOLHA: 2/2 DATA: 07/04/16 REV.: 01