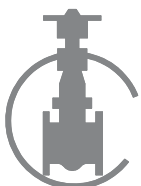
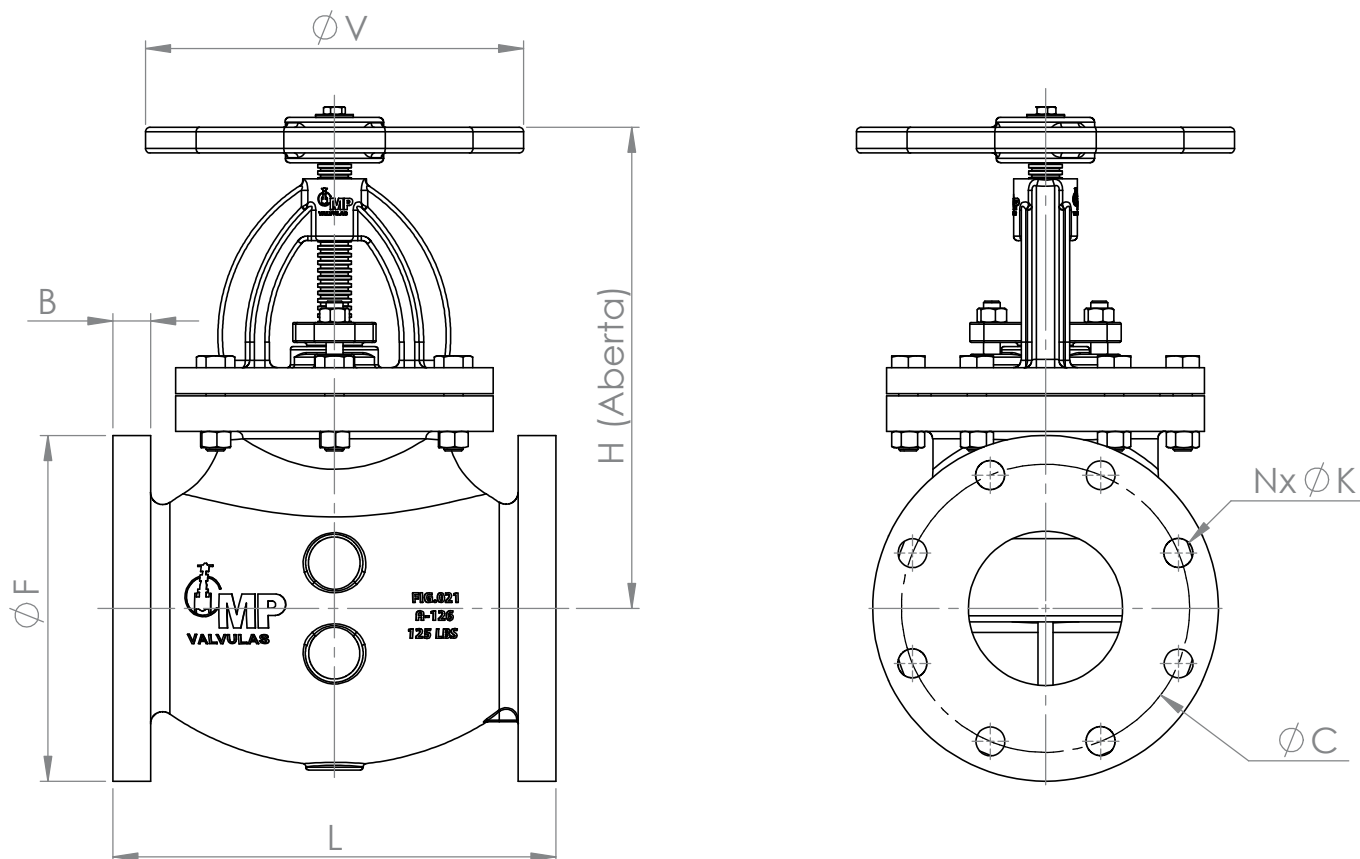


OPÇÃO COM SISTEMA DE RETENÇÃO

1	CORPO	FERRO FUNDIDO ASTM A-126
2	CASTELO	FERRO FUNDIDO ASTM A-126
3	CONTRA SEDE DN. 1/2" Á 4"	BRONZE INDUSTRIAL ASTM B-62
3	CONTRA SEDE DN. 5" Á 12"	FERRO FUNDIDO ASTM A-126 COM ANÉIS EM BRONZE INDUSTRIAL ASTM B-62
4	ANEL DE VEDAÇÃO	BRONZE INDUSTRIAL ASTM B-62
5	JUNTA	PAPELÃO HIDRÁULICO NA1040
6	GAXETA	TEFLON LUBRIFICADO
7	PARAFUSOS E PORCAS	A 307 - GR.A / A 563 - GR.A
8	HASTE	LATÃO LAMINADO ASTM B-16
9	PREME GAXETA DN. 1/2" Á 6"	AÇO CARBONO ASTM A 216 GR. WCB
9	PREME GAXETA DN. 8" Á 12"	FERRO NODULAR ASTM A 536
10	VOLANTE	FERRO NODULAR ASTM A 536





NORMAS APLICADAS

MSS SP 85
MSS SP 6
ASTM A-126
ASME B16.10
ASME B16.1

DN		L	F	B	C	N	K	V	H
inch.	mm								
1/2"	15	108	90	11,2	60,3	4	5/8"	150	215
3/4"	20	117	100	12,7	69,9	4	5/8"	150	215
1"	25	127	110	14,2	79,4	4	5/8"	150	215
1.1/4"	32	140	115	14,2	88,9	4	5/8"	150	230
1.1/2"	40	165	125	14,2	98,4	4	5/8"	150	260
2"	50	203	150	15,8	120,7	4	3/4"	200	300
2.1/2"	65	217	180	17,5	139,7	4	3/4"	200	300
3"	75	241	190	19,1	152,4	4	3/4"	200	350
4"	100	292	230	23,9	190,5	8	3/4"	250	405
5"	125	330	255	23,9	215,9	8	7/8"	300	475
6"	150	356	280	25,4	241,3	8	7/8"	350	530
8"	200	495	345	28,4	298,5	8	7/8"	420	600
10"	250	622	405	30,2	362	12	1"	500	650
12"	300	699	485	31,8	431,8	12	1"	500	910

