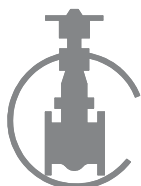
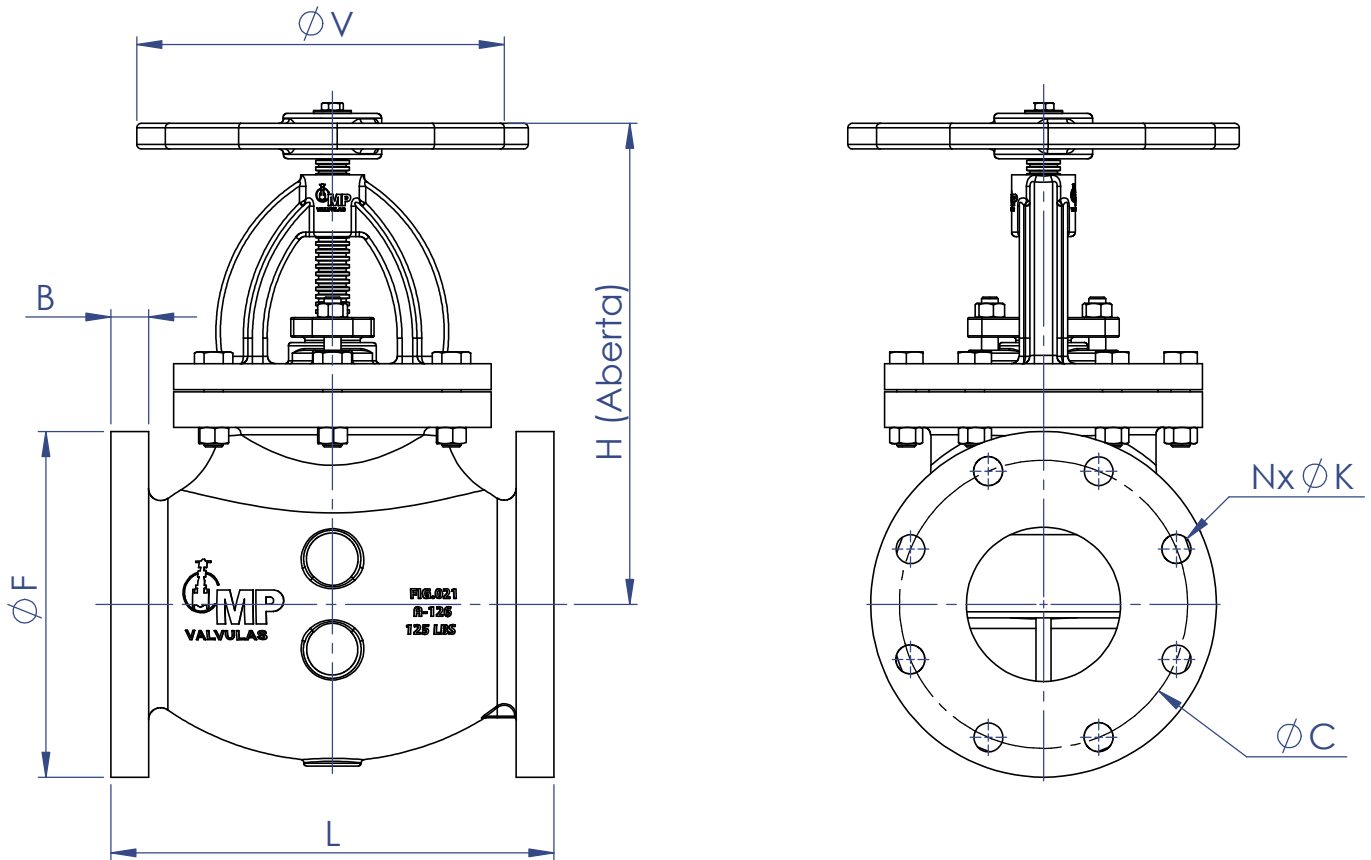


1	CORPO
2	CASTELO
3	CONTRA SEDE DN. 1/2" Á 4"
3	CONTRA SEDE DN. 5" Á 12"
4	ANEL DE VEDAÇÃO
5	JUNTA
6	GAXETA
7	PARAFUSOS E PORCAS
8	HASTE
9	PREME GAXETA DN. 1/2" Á 6"
9	PREME GAXETA DN. 8" Á 12"
10	VOLANTE

FERRO FUNDIDO ASTM A-126
FERRO FUNDIDO ASTM A-126
AÇO INOX ASTM A217 GR. CA15
FERRO FUNDIDO com anel em CA15
AÇO INOX ASTM A217 GR. CA15
PAPELÃO HIDRÁULICO NA1040
TEFLON LUBRIFICADO
A 307 - GR.A / A 563 - GR.A
AÇO INOX AISI 410
AÇO CARBONO ASTM A 216 GR. WCB
FERRO NODULAR ASTM A 536
FERRO NODULAR ASTM A 536





NORMAS APLICADAS

MSS SP 85
MSS SP 6
ASTM A-126
ASME B16.10
ASME B16.1

DN		L	F	B	C	N	K	V	H
inch.	mm								
1/2"	15	108	90	11,2	60,3	4	5/8"	150	215
3/4"	20	117	100	12,7	69,9	4	5/8"	150	215
1"	25	127	110	14,2	79,4	4	5/8"	150	215
1.¼"	32	140	115	14,2	88,9	4	5/8"	150	230
1.½"	40	165	125	14,2	98,4	4	5/8"	150	260
2"	50	203	150	15,8	120,7	4	3/4"	200	300
2.½"	65	217	180	17,5	139,7	4	3/4"	200	300
3"	75	241	190	19,1	152,4	4	3/4"	200	350
4"	100	292	230	23,9	190,5	8	3/4"	250	405
5"	125	330	255	23,9	215,9	8	7/8"	300	475
6"	150	356	280	25,4	241,3	8	7/8"	350	530
8"	200	495	345	28,4	298,5	8	7/8"	420	600
10"	250	622	405	30,2	362	12	1"	500	650
12"	300	699	485	31,8	431,8	12	1"	500	910

