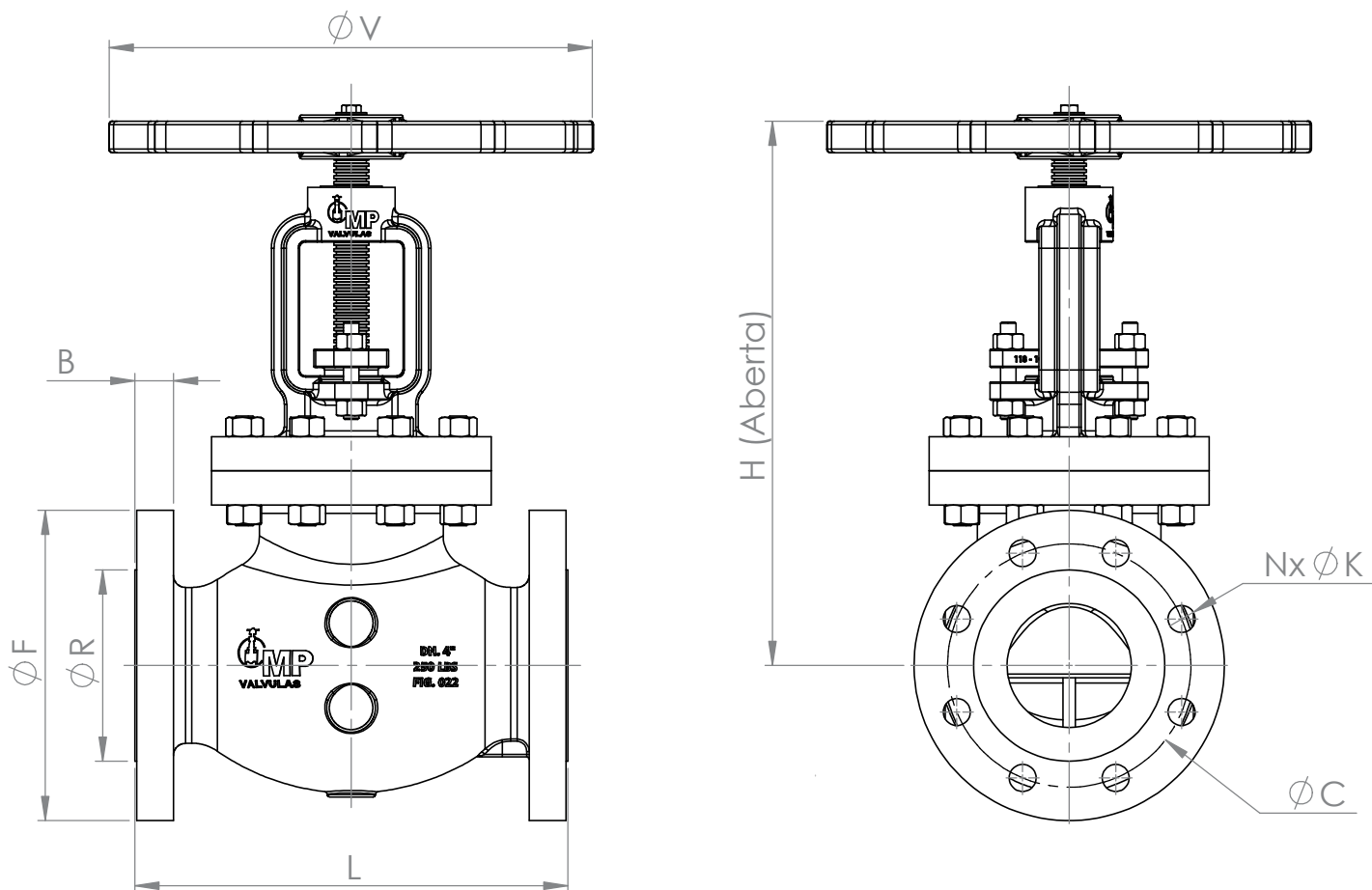


1	CORPO	FERRO FUNDIDO ASTM A-126
2	CASTELO	FERRO FUNDIDO ASTM A-126
3	CONTRA SEDE DN. 1" a 4"	BRONZE INDUSTRIAL ASTM B62
3	CONTRA SEDE 5" a 10"	FERRO FUNDIDO ASTM A-126 C/ ANÉIS EM BRONZE INDUSTRIAL ASTM B62
4	ANEL DE VEDAÇÃO	BRONZE INDUSTRIAL ASTM B62
5	JUNTA	INOX 304 / GRAFOIL
6	GAXETA	TEFLON LUBRIFICADO
7	PRISIONEIRO	A 193 GR. B7
8	PORCAS	A 194 GR. 2H
9	HASTE	LATÃO LAMINADO ASTM B-16
10	PREME GAXETA	AÇO CARBONO ASTM A 216 GR. WCB
11	VOLANTE	FERRO NODULAR ASTM A 536
12	TAMBOR DE ACIONAMENTO	BRONZE INDUSTRIAL ASTM B62





DN		L	F	R	B	C	N	K	V	H
inch.	mm									
1"	25	203	125	50,8	17,5	88,9	4	3/4"	150	215
1.½"	40	229	155	73	20,7	114,3	4	7/8"	200	350
2"	50	267	165	92,1	22,3	127	8	3/4"	200	385
2.½"	65	292	190	104,8	25,4	149,2	8	7/8"	250	425
3"	75	318	210	127	28,6	168,3	8	7/8"	250	470
4"	100	356	255	157,2	31,8	200	8	7/8"	300	515
5"	125	400	280	185,7	35	235	8	7/8"	350	615
6"	150	444	320	215,9	36,6	269,9	12	7/8"	420	630
8"	200	559*	380	269,9	41,3	330,2	12	1"	500	780
10"	250	622	445	323,9	47,7	387,4	16	1.1/8"	500	900

\* FACE A FACE PARA VÁLVULA DN. 8" SEGUE PADRÃO DO FACE A FACE 300 LBS.

