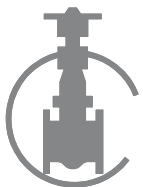
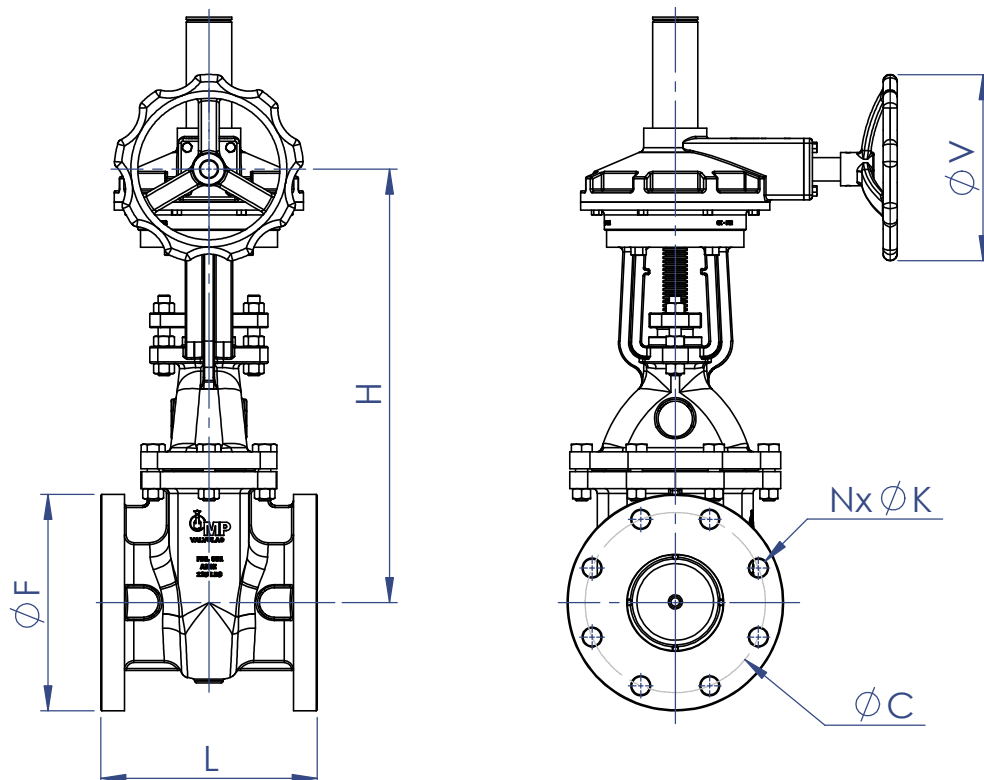


OPÇÃO DE CAIXA ABERTA  
PARA DN. 14" à 24"

1	CORPO	FERRO CINZENTO ASTM A126 GR.B
2	CASTELO	FERRO CINZENTO ASTM A126 GR.B
3	CUNHA DN. 1.½" a 6"	AÇO INOX ASTM A217 GR. CA15
4	ANÉIS DE VEDAÇÃO	FERRO CINZENTO ASTM A126 GR.B com anéis em AÇO INOX A217 GR. CA15
5	PREME GAXETA DN. 1.½" a 6"	AÇO INOX ASTM A217 GR. CA15
6	PREME GAXETA DN. 8" a 24"	AÇO CARBONO ASTM A216 GR.WCB
7	HASTE	FERRO NODULAR ASTM A536 GR. 65.45.12
8	JUNTA	AÇO INOX AISI 410
9	GAXETA	PAPELÃO HIDRÁULICA NA1040
10	TAMBOR DE ACIONAMENTO	TEFLON LUBRIFICADO
11	PARAFUSOS e PRISIONEIRO	BRONZE INDUSTRIAL ASTM B-62
12	PORCAS	A 307 - GR.A
13	CAIXA REDUTORA	A 563 - GR.A
	VOLANTE	FERRO NODULAR ASTM A536 GR. 65.45.12
		FERRO NODULAR ASTM A536 GR. 65.45.12



## ACIONAMENTO POR CAIXA REDUTORA



DN	L	F	B	C	N	K	H	V
1.½"	165	125	17,5	98,4	4	5/8"	300	200
2"	178	150	19,1	120,7	4	3/4"	335	200
2.½"	190	180	22,3	139,7	4	3/4"	375	200
3"	203	190	23,9	152,4	4	3/4"	385	200
4"	229	230	23,9	190,5	8	3/4"	475	200
5"	254	255	23,9	215,9	8	7/8"	535	200
6"	267	280	25,4	241,3	8	7/8"	600	200
8"	292	345	28,6	298,5	8	7/8"	765	350
10"	330	405	30,2	362,0	12	1"	960	350
12"	356	485	31,8	431,8	12	1"	1070	350
14"	381	535	35,0	476,3	12	1.½"	1120	350
16"	406	595	36,6	539,8	16	1.½"	1370	420
18"	432	635	39,7	577,9	16	1.¼"	1470	420
20"	457	700	42,9	635,0	20	1.¼"	1600	420
24"	508	815	47,7	749,3	20	1.¾"	1940	500

