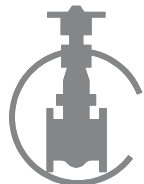
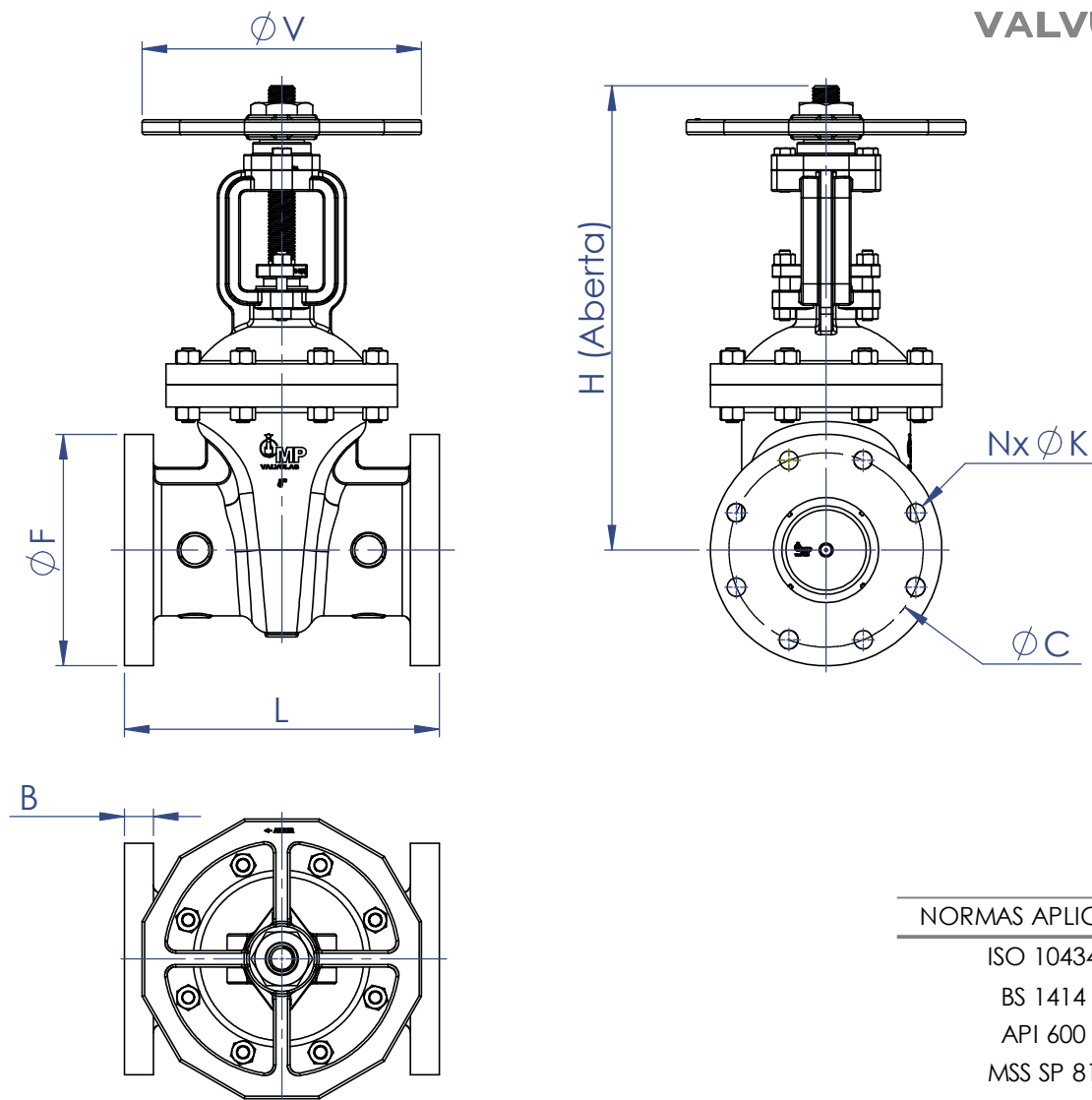


1	CORPO	FERRO CINZENTO ASTM A126 GR.B
2	CASTELO	FERRO CINZENTO ASTM A126 GR.B
3	CUNHA DN. 1.½" a 3"	BRONZE ASTM B62 C83600
	CUNHA DN. 4" a 14"	FERRO CINZENTO com anéis em BRONZE
4	ANEL DE VEDAÇÃO	BRONZE ASTM B62 C83600
5	HASTE	AÇO INOX AISI 410
6	JUNTA	INOX 304 / GRAFOIL
7	GAXETA	TEFLON LUBRIFICADO
8	PRISIONEIROS	A-193 - B7
9	PORCAS	A-194 - 2H
10	PREME GAXETA DN. 1.½" a 6"	AÇO CARBONO ASTM A216 GR. WCB
	PREME GAXETA DN. 8" a 14"	FERRO NODULAR ASTM A536 GR. 65.45.12
11	CAIXA DO TAMBOR	AÇO CARBONO ASTM A216 GR. WCB
12	TAMBOR DE ACIONAMENTO	BRONZE INDUSTRIAL ASTM B-62
13	VOLANTE	FERRO NODULAR ASTM A536 GR. 65.45.12
14	PORCA DO VOLANTE	FERRO NODULAR ASTM A536 GR. 65.45.12





NORMAS APLICADAS

ISO 10434

BS 1414

API 600

MSS SP 81

BS 2080

ASME B16.10

ASME B16.34

ASME B16.1

MSS SP 6

DN	1.½"	2"	2.½"	3"	4"	5"	6"	8"	10"	12"	14"
L	190	216	241	283	305	381	403	419	457	502	762
F	155	165	190	210	255	280	320	380	445	520	585
B	20,7	22,3	25,4	28,6	31,8	35	36,6	41,3	47,7	50,8	54
C	114,3	127	149,2	168,3	200	235	269,9	330,2	387,4	450,8	514,4
N	4	8	8	8	8	8	12	12	16	16	20
K	7/8"	3/4"	7/8"	7/8"	7/8"	7/8"	7/8"	1"	1.1/8"	1.1/4"	1.1/4"
V	200	200	200	250	300	350	350	420	550	550	600
H	390	400	455	480	600	700	825	1140	1275	1515	1785

