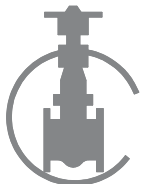
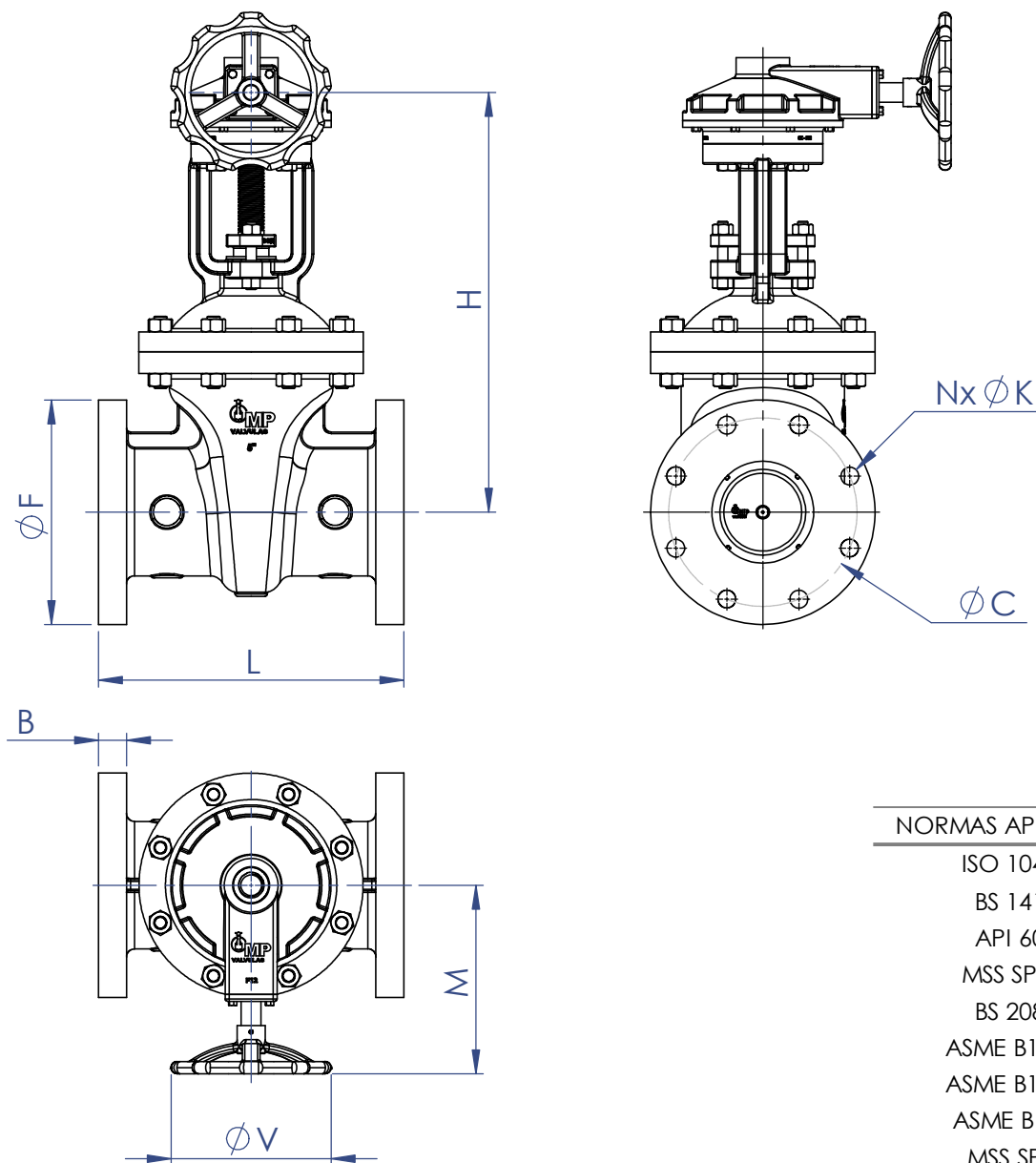


1	CORPO	FERRO CINZENTO ASTM A126 GR.B
2	CASTELO	FERRO CINZENTO ASTM A126 GR.B
3	CUNHA DN. 1.½" a 3"	BRONZE ASTM B62 C83600
	CUNHA DN. 4" a 14"	FERRO CINZENTO com anéis em BRONZE
4	ANEL DE VEDAÇÃO	BRONZE ASTM B62 C83600
5	HASTE	AÇO INOX AISI 410
6	JUNTA	INOX 304 / GRAFOIL
7	GAXETA	TEFLON LUBRIFICADO
8	PRISIONEIROS	A-193 - B7
9	PORCAS	A-194 - 2H
10	PREME GAXETA DN. 1.½" a 6"	AÇO CARBONO ASTM A216 GR. WCB
	PREME GAXETA DN. 8" a 14"	FERRO NODULAR ASTM A536 GR. 65.45.12
11	CAIXA REDUTORA	FERRO NODULAR ASTM A536 GR. 65.45.12
12	TAMBOR DE ACIONAMENTO	BRONZE INDUSTRIAL ASTM B-62
13	VOLANTE	FERRO NODULAR ASTM A536 GR. 65.45.12





NORMAS APLICADAS

- ISO 10434
- BS 1414
- API 600
- MSS SP 81
- BS 2080
- ASME B16.10
- ASME B16.34
- ASME B16.1
- MSS SP 6

DN	1.½"	2"	2.½"	3"	4"	5"	6"	8"	10"	12"	14"
L	190	216	241	283	305	381	403	419	457	502	762
F	155	165	190	210	255	280	320	380	445	520	585
B	20,7	22,3	25,4	28,6	31,8	35	36,6	41,3	47,7	50,8	54
C	114,3	127	149,2	168,3	200	235	269,9	330,2	387,4	450,8	514,4
N	4	8	8	8	8	8	12	12	16	16	20
K	7/8"	3/4"	7/8"	7/8"	7/8"	7/8"	7/8"	1"	1.1/8"	1.1/4"	1.1/4"
M	235	235	235	235	235	235	235	304	304	365	365
V	200	200	200	200	300	300	350	420	550	550	600
H	325	325	370	385	465	530	615	865	940	1175	1380

