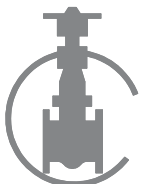
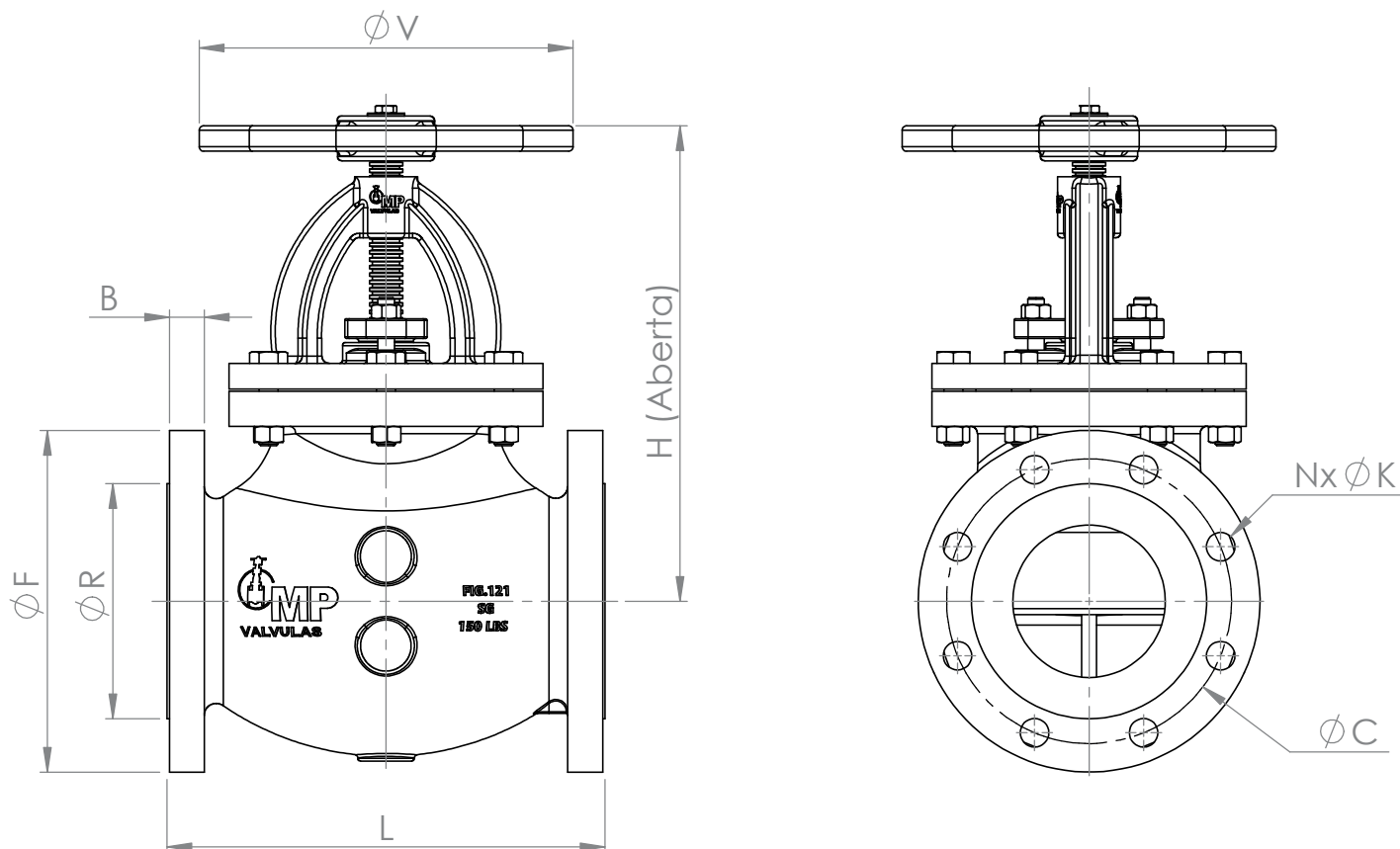


OPÇÃO COM SISTEMA DE RETENÇÃO

- |    |                            |
|----|----------------------------|
| 1  | CORPO                      |
| 2  | CASTELO                    |
| 3  | CONTRA SEDE DN. 1/2" Á 4"  |
| 3  | CONTRA SEDE DN. 5" Á 12"   |
| 4  | ANEL DE VEDAÇÃO            |
| 5  | JUNTA                      |
| 6  | GAXETA                     |
| 7  | PARAFUSOS E PORCAS         |
| 8  | HASTE                      |
| 9  | PREME GAXETA DN. 1/2" Á 6" |
| 9  | PREME GAXETA DN. 8" Á 12"  |
| 10 | VOLANTE                    |

- |                                       |
|---------------------------------------|
| FERRO NODULAR ASTM A 536              |
| FERRO NODULAR ASTM A 536              |
| BRONZE INDUSTRIAL ASTM B-62           |
| FERRO NODULAR ASTM A 536 COM ANÉIS EM |
| BRONZE INDUSTRIAL ASTM B-62           |
| BRONZE INDUSTRIAL ASTM B-62           |
| PAPELÃO HIDRÁULICO NA1040             |
| TEFLON LUBRIFICADO                    |
| A 307 - GR.A / A 563 - GR.A           |
| LATÃO LAMINADO ASTM B-16              |
| AÇO CARBONO ASTM A 216 GR. WCB        |
| FERRO NODULAR ASTM A 536              |
| FERRO NODULAR ASTM A 536              |





**NORMAS APLICADAS**

- MSS SP 85
- MSS SP 6
- ASTM A-536
- ASME B16.10
- ASME B16.5

DN		L	F	R	B	C	N	K	V	H
inch.	mm									
1/2"	15	108	90	34,9	11,2	60,3	4	5/8"	150	215
3/4"	20	117	100	42,9	12,7	69,9	4	5/8"	150	215
1"	25	127	110	50,8	14,2	79,4	4	5/8"	150	215
1.1/4"	32	140	115	63,5	14,2	88,9	4	5/8"	150	230
1.1/2"	40	165	125	73	14,2	98,4	4	5/8"	150	260
2"	50	203	150	92,1	15,8	120,7	4	3/4"	200	300
2.1/2"	65	217	180	104,8	17,5	139,7	4	3/4"	200	300
3"	75	241	190	127	19,1	152,4	4	3/4"	200	350
4"	100	292	230	157,2	23,9	190,5	8	3/4"	250	405
5"	125	330	255	185,7	23,9	215,9	8	7/8"	300	475
6"	150	356	280	215,9	25,4	241,3	8	7/8"	350	530
8"	200	495	345	269,9	28,4	298,5	8	7/8"	420	600
10"	250	622	405	323,8	30,2	362	12	1"	500	650
12"	300	699	485	381	31,8	431,8	12	1"	500	910

