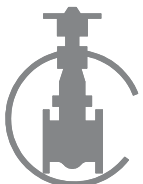
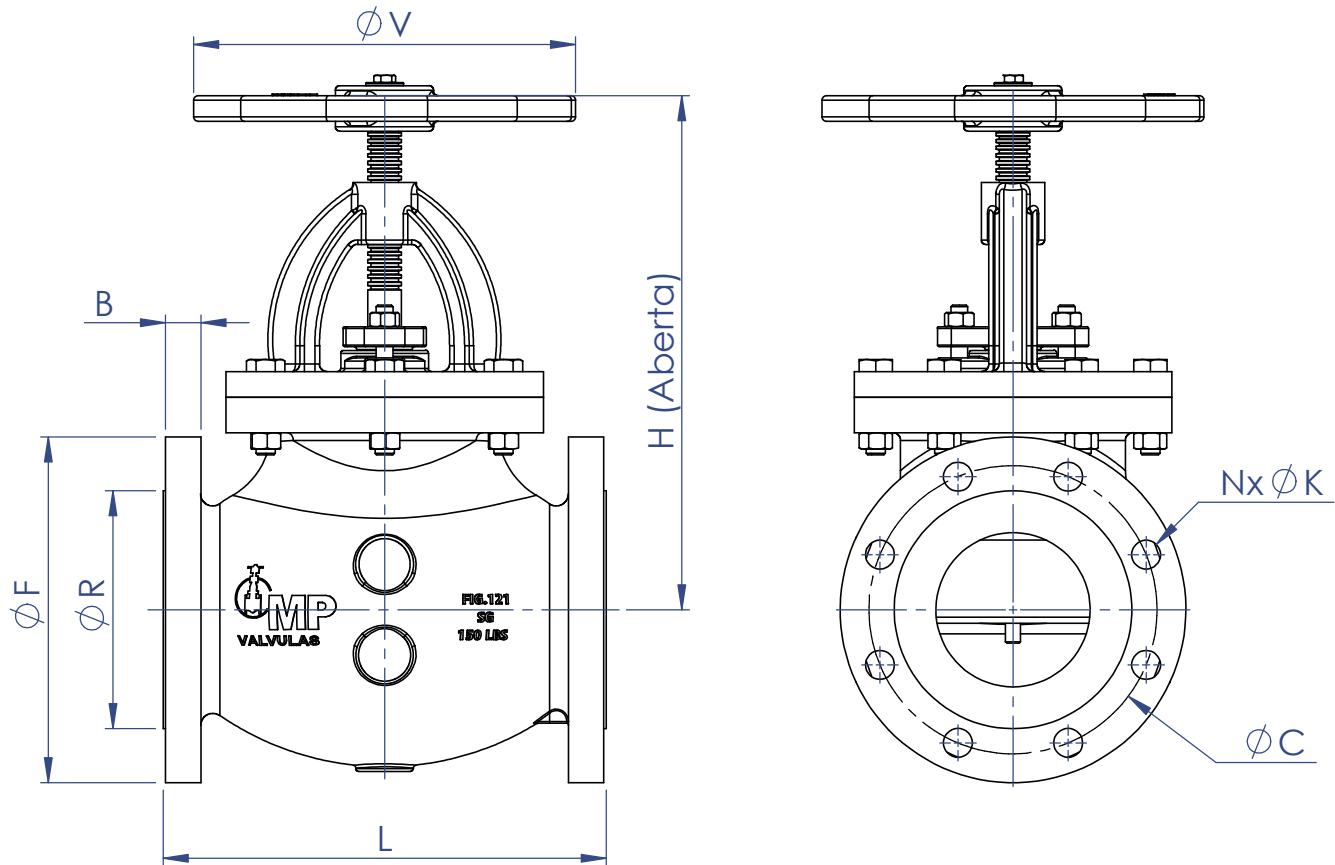


1	CORPO	FERRO NODULAR ASTM A 536
2	CASTELO	FERRO NODULAR ASTM A 536
3	CONTRA SEDE DN. 1/2" Á 4"	BRONZE INDUSTRIAL ASTM B-62
3	CONTRA SEDE DN. 5" Á 12"	FERRO NODULAR com anel em BRONZE
4	ANEL DE VEDAÇÃO	BRONZE INDUSTRIAL ASTM B-62
5	JUNTA	PAPELÃO HIDRÁULICO NA1040
6	GAXETA	TEFLON LUBRIFICADO
7	PARAFUSOS E PORCAS	A 307 - GR.A / A 563 - GR.A
8	HASTE	LATÃO LAMINADO ASTM B-16
9	PREME GAXETA DN. 1/2" Á 6"	AÇO CARBONO ASTM A 216 GR. WCB
9	PREME GAXETA DN. 8" Á 12"	FERRO NODULAR ASTM A 536
10	VOLANTE	FERRO NODULAR ASTM A 536





NORMAS APLICADAS

MSS SP 85  
MSS SP 6  
ASTM A-536  
ASME B16.10  
ASME B16.5

DN		L	F	R	B	C	N	K	V
inch.	mm								
1/2"	15	108	90	34,9	11,2	60,3	4	5/8"	150
3/4"	20	117	100	42,9	12,7	69,9	4	5/8"	150
1"	25	127	110	50,8	14,2	79,4	4	5/8"	150
1.¼"	32	140	115	63,5	14,2	88,9	4	5/8"	150
1.½"	40	165	125	73	14,2	98,4	4	5/8"	150
2"	50	203	150	92,1	15,8	120,7	4	3/4"	200
2.½"	65	217	180	104,8	17,5	139,7	4	3/4"	200
3"	75	241	190	127	19,1	152,4	4	3/4"	200
4"	100	292	230	157,2	23,9	190,5	8	3/4"	250
5"	125	330	255	185,7	23,9	215,9	8	7/8"	300
6"	150	356	280	215,9	25,4	241,3	8	7/8"	350
8"	200	495	345	269,9	28,4	298,5	8	7/8"	420
10"	250	622	405	328,8	30,2	362	12	1"	500
12"	300	699	485	381	31,8	431,8	12	1"	500

