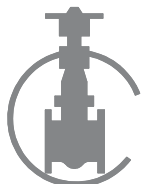
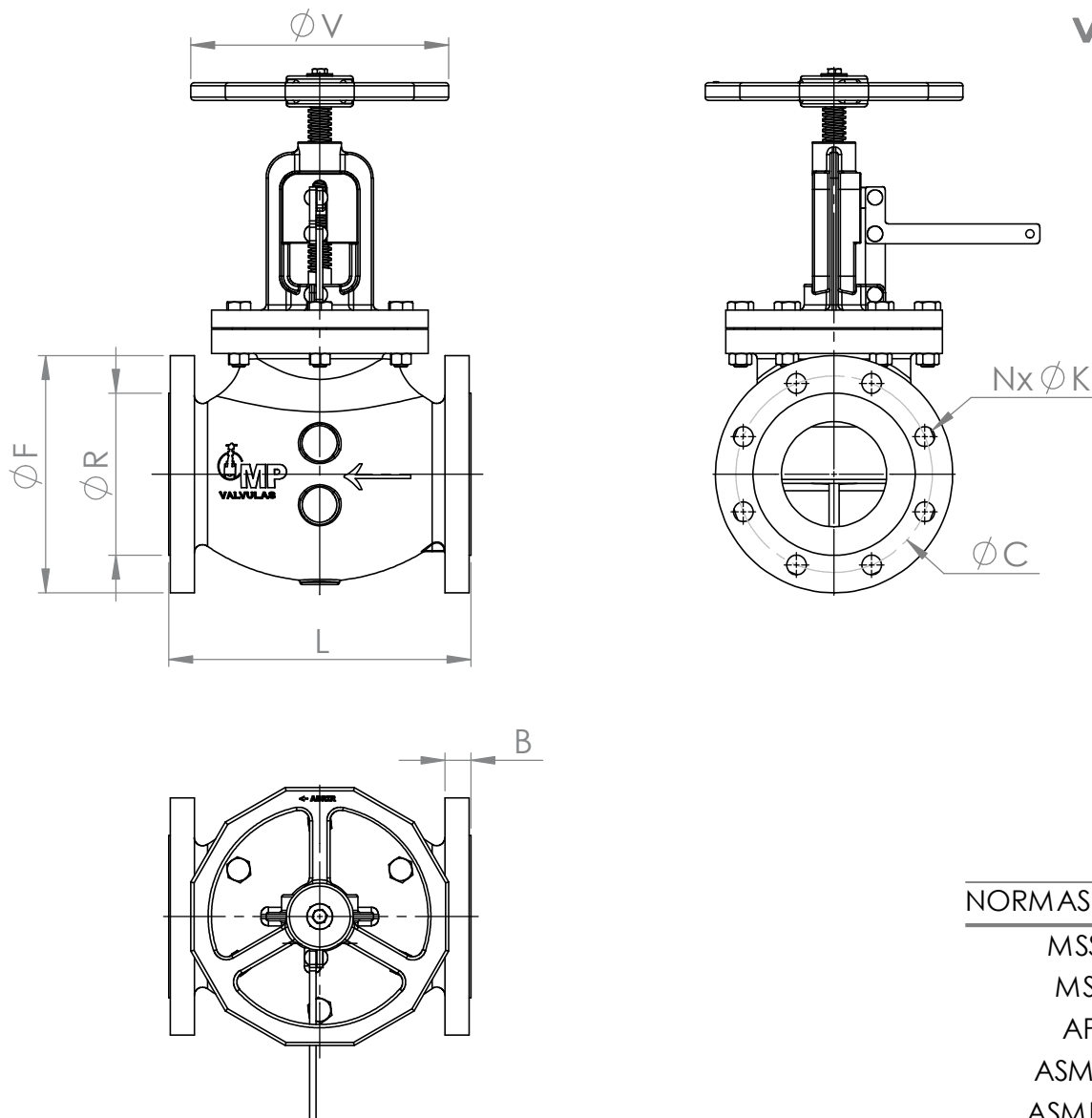


1	CORPO	FERRO NODULAR ASTM A536 GR. 65.45.12
2	CASTELO	FERRO NODULAR ASTM A536 GR. 65.45.12
3	CONTRA SEDE	AÇO INOX AISI 410
4	ANEL DE VEDAÇÃO	AÇO INOX ASTM A217 GR. CA15
5	HASTE	AÇO INOX AISI 410
6	PORCA DA CONTRA SEDE	AÇO INOX AISI 410
7	ANEL TRAVA DA HASTE	AÇO INOX AISI 410
8	MOLA	AÇO INOX AISI 302
9	ANEL O´RING VEDAÇÃO	VITON
10	PARAFUSOS E PORCAS	A 307 - GR.A / A 563 - GR.A
11	VOLANTE	FERRO NODULAR ASTM A536 GR. 65.45.12
12	JUNTA	PAPELÃO HIDRÁULICO NA1040
13	CONJUNTO ALAVANCA	AÇO CARBONO
14	PINO GUIA	AÇO INOX AISI 410



COM SISTEMA DE FECHAMENTO RÁPIDO



NORMAS APLICADAS

MSS SP 85

MSS SP 6

API 598

ASME B16.5

ASME B16.10

DN		L	F	R	B	C	N	K	V
inch.	mm								
1/2"	15	108	90	34,9	11,2	60,3	4	5/8"	150
3/4"	20	117	100	42,9	12,7	69,9	4	5/8"	150
1"	25	127	110	50,8	14,2	79,4	4	5/8"	150
1.1/4"	32	140	115	63,5	14,2	88,9	4	5/8"	150
1.1/2"	40	165	125	73	14,2	98,4	4	5/8"	150
2"	50	203	150	92,1	15,8	120,7	4	3/4"	200
2.1/2"	65	217	180	104,8	17,5	139,7	4	3/4"	200
3"	75	241	190	127	19,1	152,4	4	3/4"	200
4"	100	292	230	157,2	23,9	190,5	8	3/4"	250

