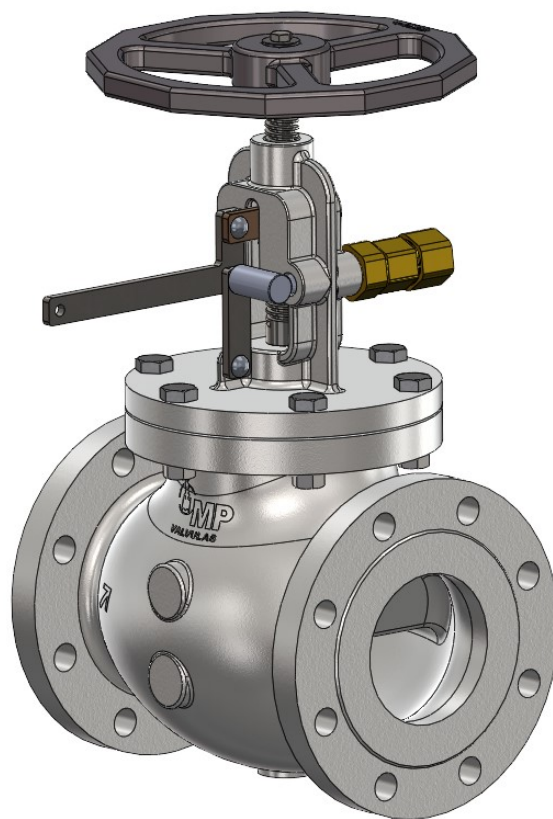
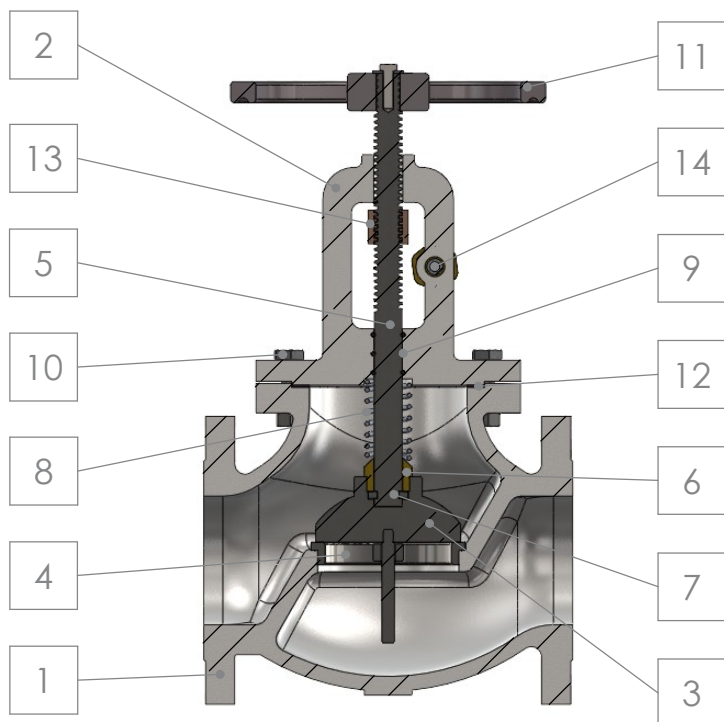


# VÁLVULA GLOBO RETA FLANGEADA PADRÃO ANSI 150LBS

COM SISTEMA DE FECHAMENTO RÁPIDO POR ALAVANCA ou PISTÃO HIDRÁULICO/PNEUMÁTICO

FIG.:  
**121FR**



1	CORPO	Fºº NODULAR ASTM A536 GR. 65.45.12
2	CASTELO	Fºº NODULAR ASTM A536 GR. 65.45.12
3	CONTRA SEDE	AÇO INOX AISI 410
4	ANEL DE VEDAÇÃO	AÇO INOX ASTM A217 GR. CA15
5	HASTE	AÇO INOX AISI 410
6	PORCA CONTRA SEDE	AÇO INOX AISI 410
7	ANEL TRAVA DA HASTE	AÇO INOX AISI 410
8	MOLA	AÇO INOX AISI 302
9	ANEL O´RING VEDAÇÃO	VITON
10	PARAFUSOS E PORCAS	A 307 - GR.A / A 563 GR.A
11	VOLANTE	Fºº NODULAR ASTM A536 GR. 65.45.12
12	JUNTA	PAPELÃO HIDRÁULICO NA 1040
13	CONJUNTO ALAVANCA	AÇO CARBONO
14	PISTÃO HIDR. / PNEUM.	LATÃO B16 / O´RING VITON

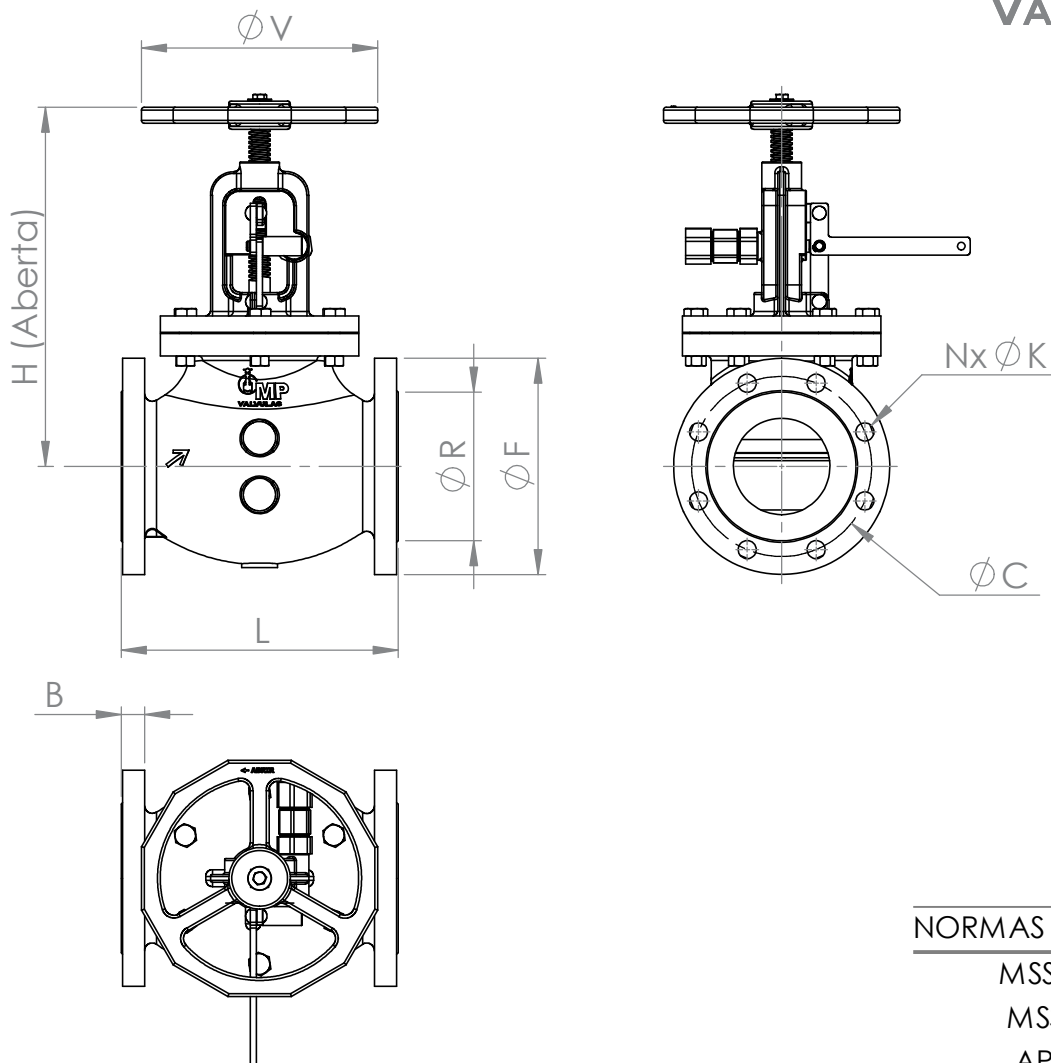


# VÁLVULA GLOBO RETA FLANGEADA PADRÃO ANSI 150 LBS

FIG.:  
**121FR**



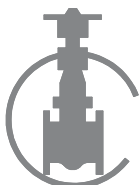
COM SISTEMA DE FECHAMENTO RÁPIDO POR ALAVANCA ou PISTÃO HIDRÁULICO/PNEUMÁTICO



## NORMAS APLICADAS

MSS SP 85  
MSS SP 6  
API 598  
ASME B16.5  
ASME B16.10

DN		L	F	B	C	N	K	V	H
inch.	mm								
1/2"	15	108	90	11,2	60,3	4	5/8"	150	270
3/4"	20	117	100	12,7	69,9	4	5/8"	150	270
1"	25	127	110	14,2	79,4	4	5/8"	150	270
1.¼"	32	140	115	14,2	88,9	4	5/8"	150	320
1.½"	40	165	125	14,2	98,4	4	5/8"	150	320
2"	50	203	150	15,8	120,7	4	3/4"	200	345
2.½"	65	217	180	17,5	139,7	4	3/4"	200	380
3"	75	241	190	19,1	152,4	4	3/4"	200	390
4"	100	292	230	23,9	190,5	8	3/4"	250	450



Desenhista: Daniel Trombim Des. Nº.: T.121FRH.X ESCALA: S/E Unidade: mm FOLHA: 2/2 DATA: 31/01/22 REV.: 00

(19) 3429.1122

Rua Henrique Bego, 1577 - Bairro Campestre  
CEP: 13401-777 - Piracicaba SP

www.mpvalvulas.com.br