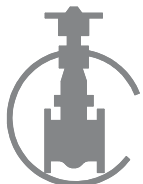
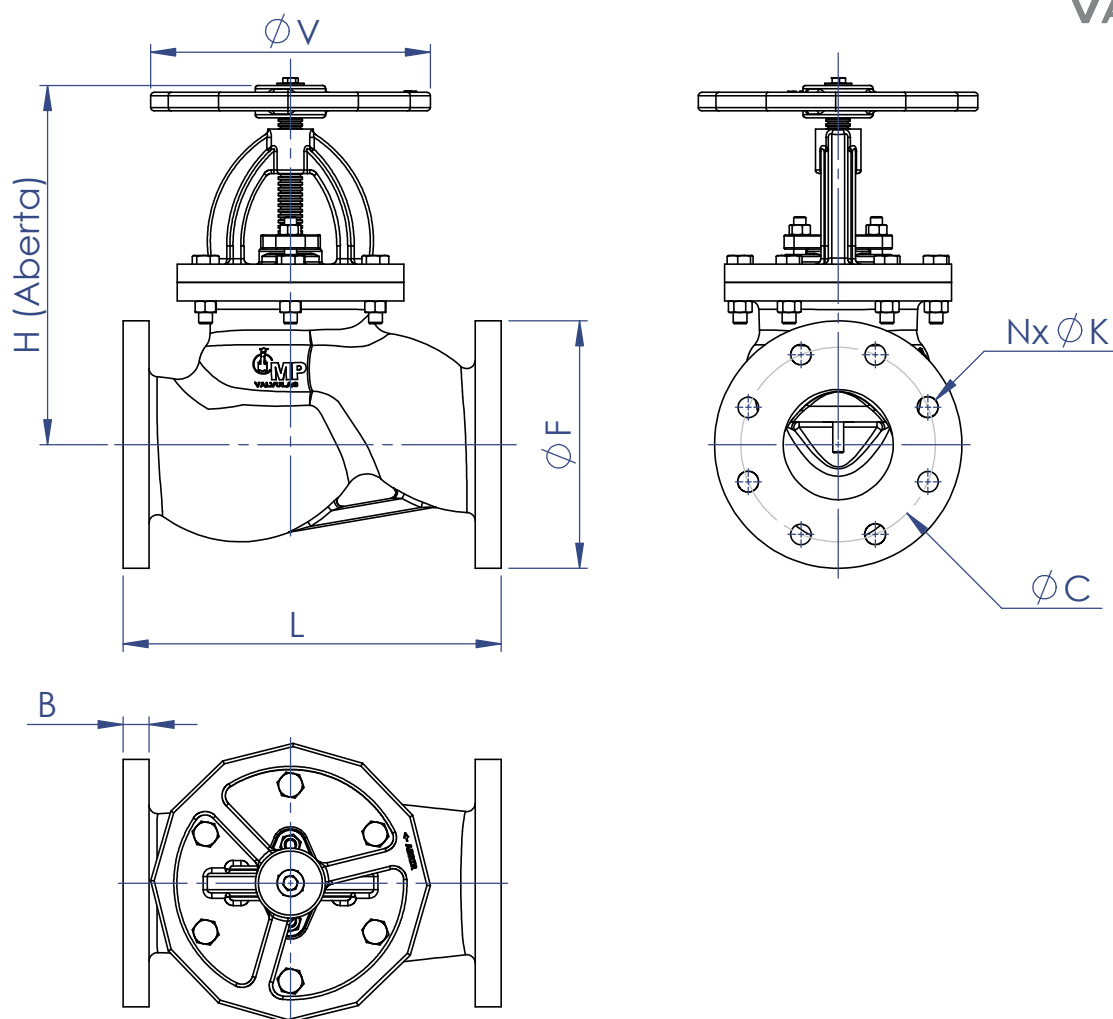


OPÇÃO COM SISTEMA DE RETENÇÃO

1	CORPO	FERRO NODULAR ASTM A536 GR. 65.45.12
2	ANEL DE VEDAÇÃO COM GUIA CONTRA SEDE DN. 15mm a 80mm	BRONZE INDUSTRIAL ASTM B-62
3	CONTRA SEDE DN. 100mm a 250mm	BRONZE INDUSTRIAL ASTM B-62
4	PORCA DA CONTRA SEDE	FERRO NODULAR ASTM A 536 GR. 65.45.12 com anéis em BRONZE INDUSTRIAL ASTM B-62
5	GAXETA	BRONZE INDUSTRIAL ASTM B-62
6	JUNTA	TEFLON LUBRIFICADO
7	PARAFUSOS e PRISIONEIROS	PAPELÃO HIDRÁULICA NA1040
8	PORCAS	A 307 - GR.A
9	PREME GAXETA DN. 15mm a 150mm PREME GAXETA DN. 200mm a 250mm	A 563 - GR.A
10	CASTELO	AÇO CARBONO ASTM A216 GR. WCB
11	HASTE	FERRO NODULAR ASTM A536 GR. 65.45.12
12	VOLANTE	FERRO NODULAR ASTM A536 GR. 65.45.12
13	PINO GUIA	LATÃO LAMINADO ASTM B16
		FERRO NODULAR ASTM A536 GR. 65.45.12
		LATÃO LAMINADO ASTM B16





NORMAS APLICADAS

DIN EN 558

DIN 2532/2533 PN16

API 598

DN	L	F	B	C	N	K	H	V
15	130	95	14	65	4	14	215	150
20	150	105	16	75	4	14	215	150
25	160	115	16	85	4	14	215	150
32	180	140	18	100	4	19	230	150
40	200	150	18	110	4	19	260	150
50	230	165	20	125	4	19	300	200
65	290	185	20	145	4	19	300	200
75	310	194	22	154	4	19	350	200
80	310	200	22	160	8	19	350	200
100	350	220	24	180	8	19	405	250
125	400	250	26	210	8	19	475	300
150	480	285	26	240	8	23	530	350
200	600	340	30	295	12	23	600	420
250	730	400	32	355	12	28	650	500

