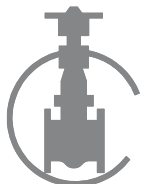
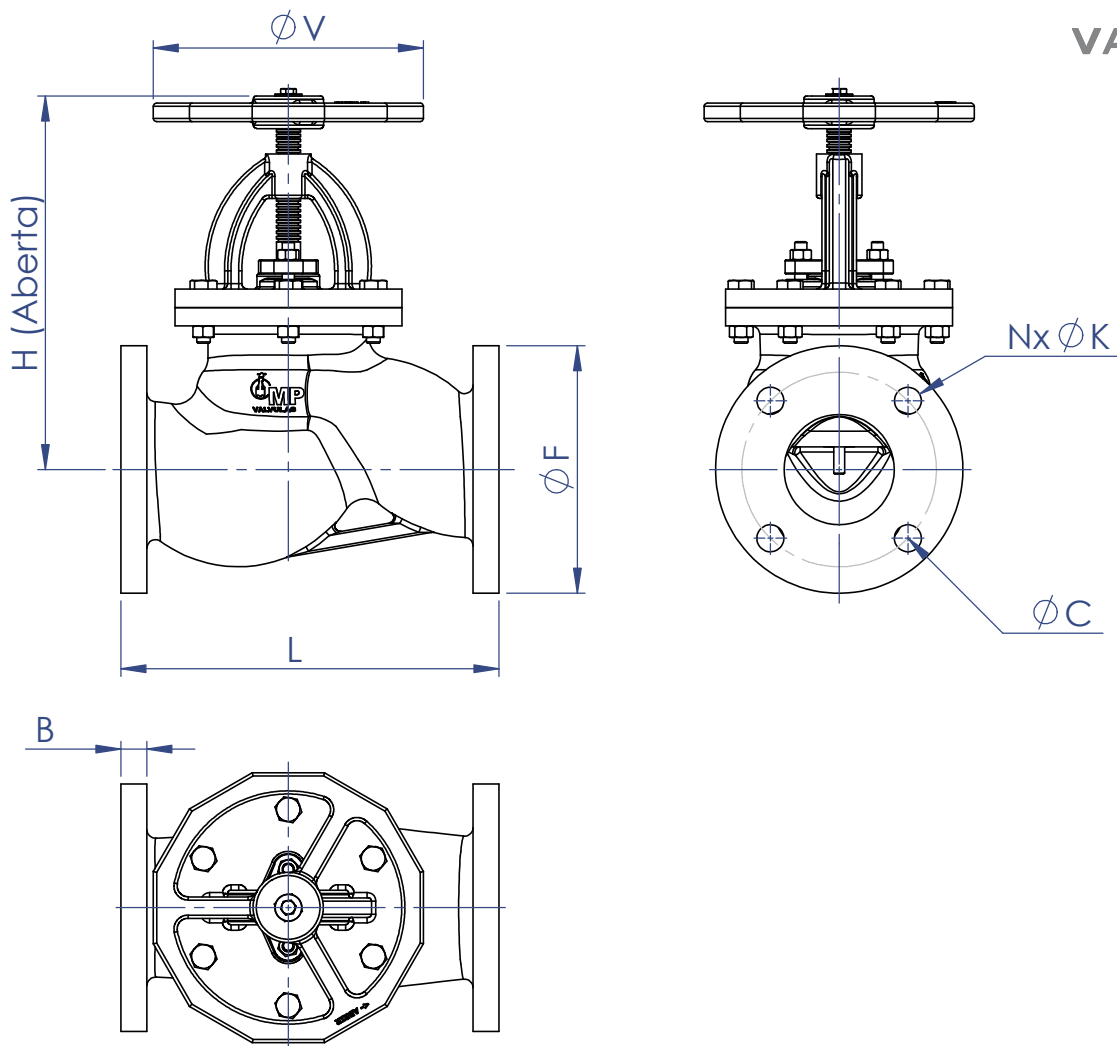


OPÇÃO COM SISTEMA DE RETENÇÃO

| | | |
|----|---|---------------------------------------|
| 1 | CORPO | FERRO NODULAR ASTM A536 GR. 65.45.12 |
| 2 | ANEL DE VEDAÇÃO COM GUIA CONTRA SEDE DN. 15mm a 80mm | AÇO INOX ASTM A217 GR. CA15 |
| 3 | CONTRA SEDE DN. 100mm a 250mm | AÇO INOX ASTM A217 GR. CA15 |
| 4 | PORCA DA CONTRA SEDE | FERRO NODULAR ASTM A 536 GR. 65.45.12 |
| 5 | GAXETA | com anéis em AÇO INOX ASTM A217 GR. |
| 6 | JUNTA | AÇO INOX AISI 410 |
| 7 | PARAFUSOS e PRISIONEIRO | TEFLON LUBRIFICADO |
| 8 | PORCAS | PAPELÃO HIDRÁULICA NA1040 |
| 9 | PREME GAXETA DN. 15mm a 150mm | A 307 - GR.A |
| | PREME GAXETA DN. 200mm a 250mm | A 563 - GR.A |
| 10 | CASTELO | AÇO CARBONO ASTM A216 GR. WCB |
| 11 | HASTE | FERRO NODULAR ASTM A536 GR. 65.45.12 |
| 12 | VOLANTE | FERRO NODULAR ASTM A536 GR. 65.45.12 |
| 13 | PINO GUIA | AÇO INOX AISI 410 |
| | | FERRO NODULAR ASTM A536 GR. 65.45.12 |
| | | AÇO INOX AISI 410 |



CLASSE DE PRESSÃO PN16



NORMAS APLICADAS

DIN EN 558
DIN 2532/2533 PN10/16
API 598

| DN | L | F | B | C | N | K | H | V |
|-----|-----|-----|----|-----|----|----|-----|-----|
| 15 | 130 | 95 | 14 | 65 | 4 | 14 | 215 | 150 |
| 20 | 150 | 105 | 16 | 75 | 4 | 14 | 215 | 150 |
| 25 | 160 | 115 | 16 | 85 | 4 | 14 | 215 | 150 |
| 32 | 180 | 140 | 18 | 100 | 4 | 19 | 230 | 150 |
| 40 | 200 | 150 | 18 | 110 | 4 | 19 | 260 | 150 |
| 50 | 230 | 165 | 20 | 125 | 4 | 19 | 300 | 200 |
| 65 | 290 | 185 | 20 | 145 | 4 | 19 | 300 | 200 |
| 75 | 310 | 194 | 22 | 154 | 4 | 19 | 350 | 200 |
| 80 | 310 | 200 | 22 | 160 | 8 | 19 | 350 | 200 |
| 100 | 350 | 220 | 24 | 180 | 8 | 19 | 405 | 250 |
| 125 | 400 | 250 | 26 | 210 | 8 | 19 | 475 | 300 |
| 150 | 480 | 285 | 26 | 240 | 8 | 23 | 530 | 350 |
| 200 | 600 | 340 | 30 | 295 | 12 | 23 | 600 | 420 |
| 250 | 730 | 400 | 32 | 350 | 12 | 28 | 650 | 500 |

