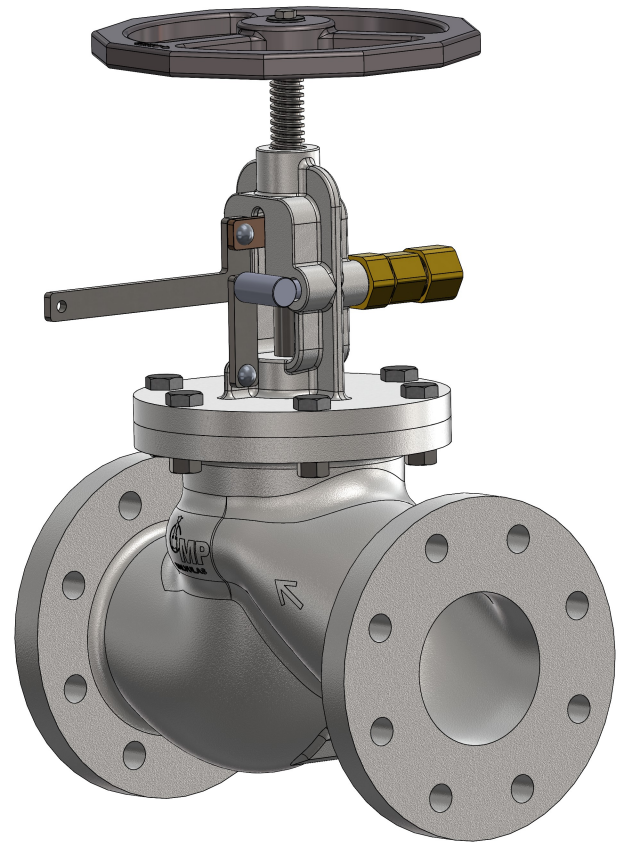
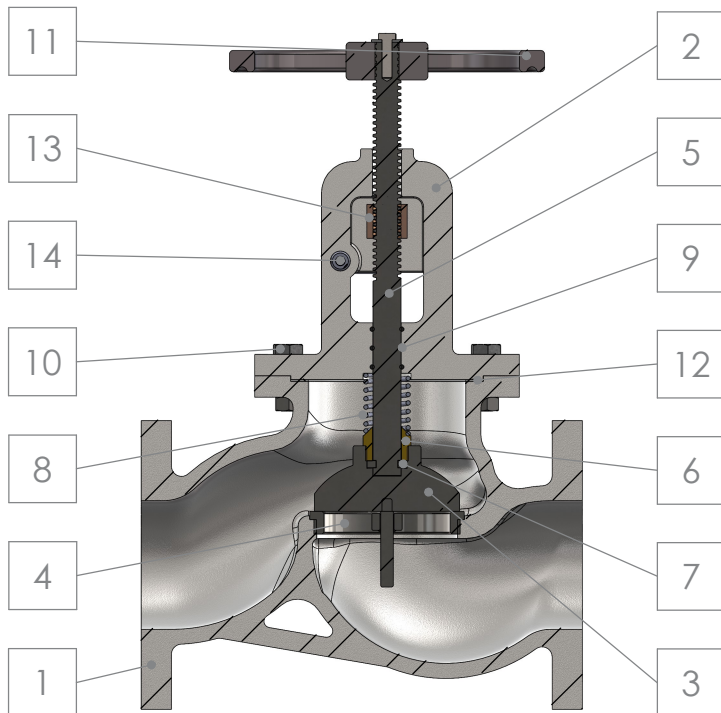


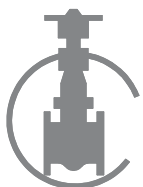
VÁLVULA GLOBO AERODINÂMICA FLANGEADA PADRÃO DIN PN16

COM SISTEMA DE FECHAMENTO RÁPIDO POR ALAVANCA ou PISTÃO HIDRÁULICO/PNEUMÁTICO

FIG.:
130FR



1	CORPO	F ^o F ^o NODULAR ASTM A536 GR. 65.45.12
2	CASTELO	F ^o F ^o NODULAR ASTM A536 GR. 65.45.12
3	CONTRA SEDE	AÇO INOX AISI 410
4	ANEL DE VEDAÇÃO	AÇO INOX ASTM A217 GR. CA15
5	HASTE	AÇO INOX AISI 410
6	PORCA CONTRA SEDE	AÇO INOX AISI 410
7	ANEL TRAVA DA HASTE	AÇO INOX AISI 410
8	MOLA	AÇO INOX AISI 302
9	ANEL O´RING VEDAÇÃO	VITON
10	PARAFUSOS E PORCAS	A 307 - GR.A / A 563 GR.A
11	VOLANTE	F ^o F ^o NODULAR ASTM A536 GR. 65.45.12
12	JUNTA	PAPELÃO HIDRÁULICO NA 1040
13	CONJUNTO ALAVANCA	AÇO CARBONO
14	PISTÃO HIDR. / PNEUM.	LATÃO B16 / O´RING VITON



Desenhista: Daniel Trombim Des. Nº.: T.130FR.X ESCALA: S/E Unidade: mm FOLHA: 1/2 DATA: 02/06/20 REV.: 01

(19) 3429.1122

Rua Henrique Bego, 1577 - Bairro Campestre
CEP: 13401-777 - Piracicaba SP

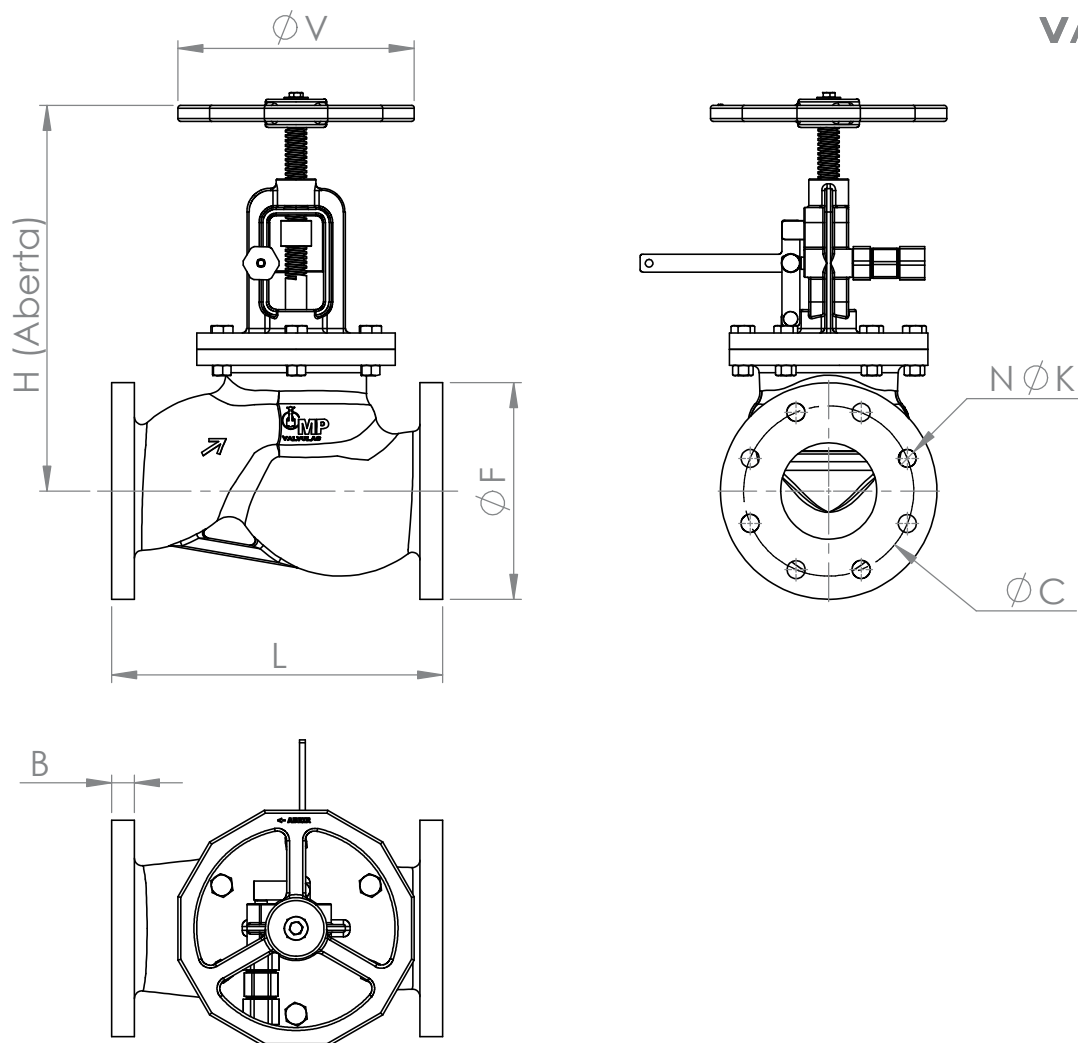
www.mpvalvulas.com.br

VÁLVULA GLOBO AERODINÂMICA FLANGEADA PADRÃO DIN PN16

FIG.:
130FR



COM SISTEMA DE FECHAMENTO RÁPIDO POR ALAVANCA ou PISTÃO HIDRÁULICO/PNEUMÁTICO



NORMAS APLICADAS

DIN EN 558-1

NBR 7675

API 598

DN		L	F	B	C	N	K	H	V
inch	mm								
1/2"	15	130	95	14	65	4	14	295	150
3/4"	20	150	105	16	75	4	14	295	150
1"	25	160	115	16	85	4	14	295	150
1.1/4"	32	180	140	18	100	4	19	295	150
1.1/2"	40	200	150	18	110	4	19	335	150
2"	50	230	165	20	125	4	19	345	200
2.1/2"	65	290	185	20	145	4	19	360	200
3"	75	310	194	22	154	4	19	360	200
	80	310	200	22	160	8	19	360	200
4"	100	350	220	24	180	8	19	390	250

