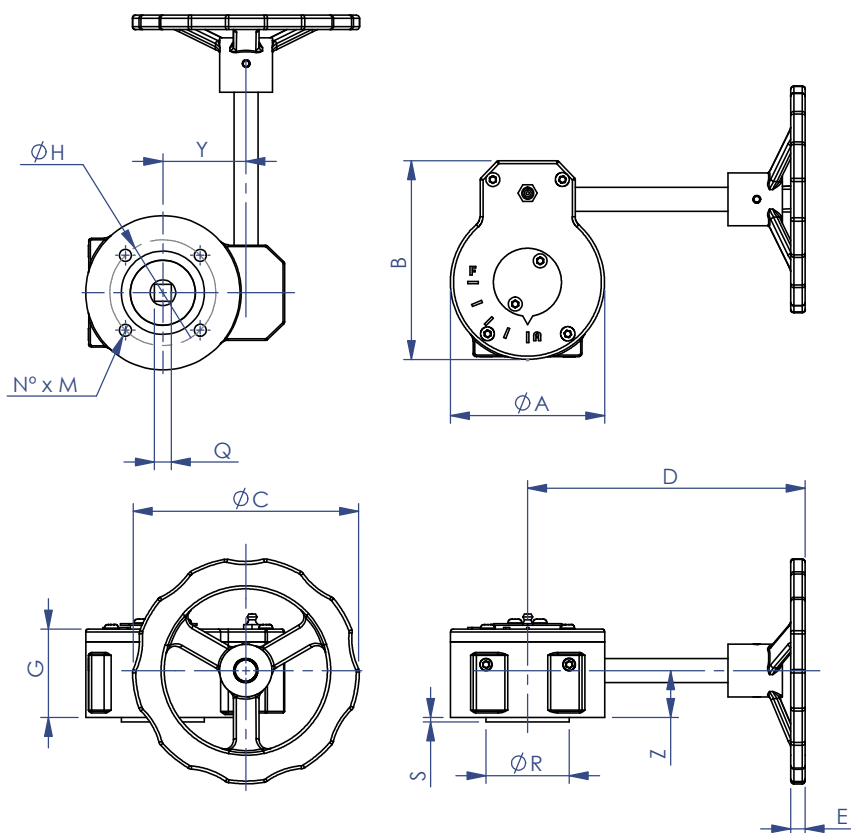
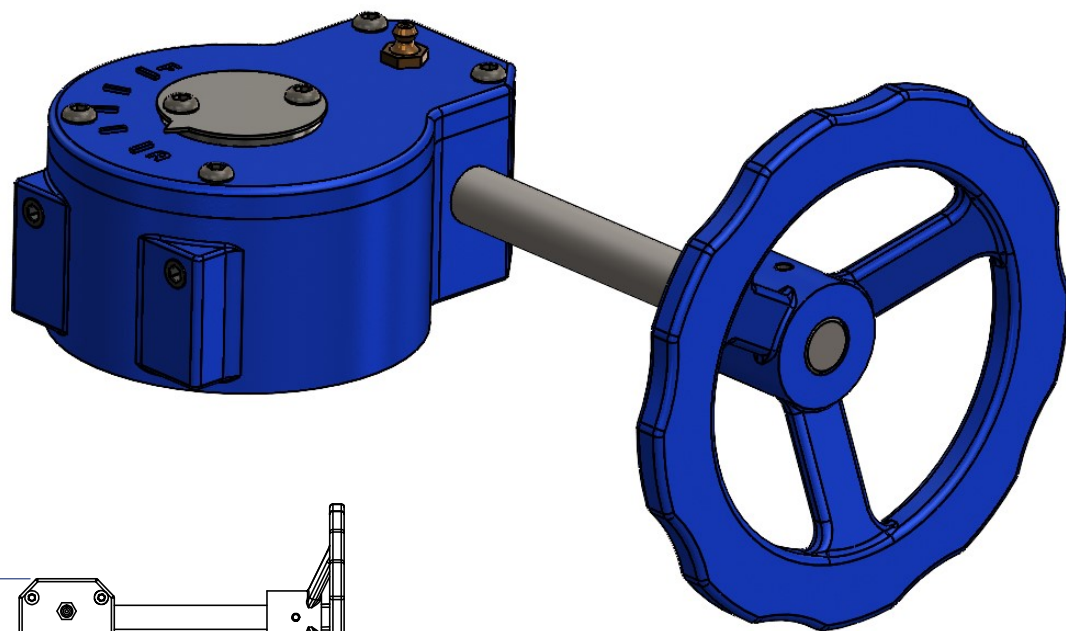


CAIXA REDUTORA COM VOLANTE LATERAL

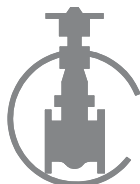
CONSTRUÇÃO CONFORME NORMA ISO 5211



MATERIAIS

| | |
|------------------------|-------------------------|
| CARCAÇA | FERRO NODULAR ASTM A536 |
| TAMPA | FERRO NODULAR ASTM A536 |
| COROA | FERRO NODULAR ASTM A536 |
| ROSCA SEM FIM | AÇO INOX SAE 1045 |
| EIXO | AÇO INOX SAE 1045 |
| ANEL O-RING DE VEDAÇÃO | BORRACHA BUNA-N |
| VOLANTE | FERRO NODULAR ASTM A536 |

| MODELO | BORBOLETA MP | A | B | C | D | E | G | Q | H | Y | Z | R | S | Nº | M | PESO |
|---------|----------------|-----|-----|-----|-----|----|-----|----|-----|-----|----|-----|---|----|-----|------|
| F07-Q11 | 1.½" a 4" | 105 | 135 | 150 | 190 | 10 | 58 | 11 | 70 | 55 | 27 | 55 | 3 | 4 | M8 | 3,9 |
| F07-Q14 | 5" e 6" | 105 | 135 | 150 | 190 | 10 | 58 | 14 | 70 | 55 | 27 | 55 | 3 | 4 | M8 | 3,9 |
| F10-Q17 | 8" | 145 | 180 | 300 | 275 | 13 | 70 | 17 | 102 | 75 | 30 | 70 | 3 | 4 | M10 | 8,7 |
| F10-Q22 | 10" e 12" | 145 | 180 | 300 | 275 | 13 | 70 | 22 | 102 | 75 | 30 | 70 | 3 | 4 | M10 | 8,7 |
| F12-Q27 | 14" e 16" | 160 | 200 | 350 | 300 | 16 | 80 | 27 | 125 | 85 | 40 | 85 | 3 | 4 | M12 | 13,2 |
| F14-Q36 | 18" e 20" | 200 | 240 | 350 | 385 | 16 | 95 | 36 | 140 | 105 | 50 | 100 | 4 | 4 | M16 | 18,2 |
| F16-Q36 | 22", 26" e 28" | 235 | 280 | 420 | 350 | 23 | 105 | 36 | 165 | 120 | 55 | 130 | 5 | 4 | M20 | 28,7 |
| F16-Q46 | 24" | 235 | 280 | 420 | 350 | 23 | 105 | 46 | 165 | 120 | 55 | 130 | 5 | 4 | M20 | 28,7 |
| F25-Q55 | 30" a 36" | 315 | 370 | 420 | 440 | 23 | 110 | 55 | 254 | 150 | 55 | 200 | 5 | 8 | M16 | 45,3 |



Desenhista: Daniel Trombim Des. Nº.: T.CX.RED.

ESCALA: S/E

Unidade: mm

FOLHA: 1/1

DATA: 21/05/24

REV.: 01

(19) 3429.1122

Rua Henrique Bego, 1577 - Bairro Campestre
CEP: 13401-777 - Piracicaba SP

www.mpvalvulas.com.br