

1. CORPO / 2. DISCO

FERRO NODULAR ASTM A-536 GR. 65.45.12
 BRONZE INDUSTRIAL ASTM B-62
 BRONZE ALUMÍNIO B148 C95200/95800
 AÇO CARBONO ASTM A216 GR. WCB
 AÇO INOX ASTM A351 GR. CF8
 AÇO INOX ASTM A351 GR. CF8M

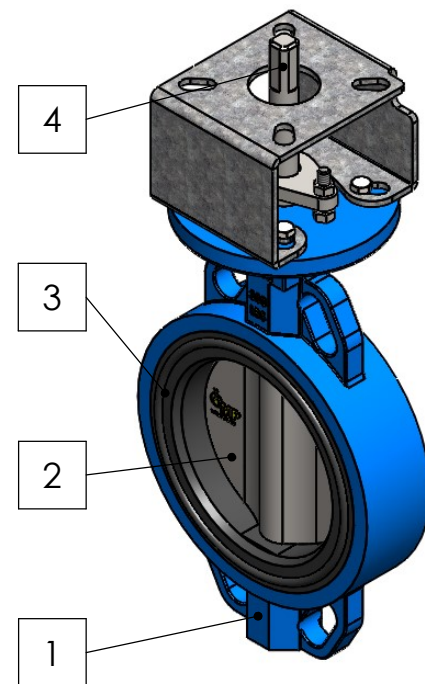
3. VEDAÇÃO

EPDM
 BUNA-N
 VITON
 NEOPRENE
 SILICONE
 HYPALON
 SBR

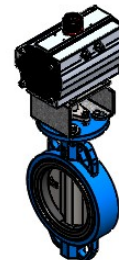
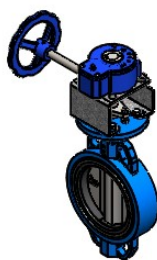
4. EIXO

AÇO INOX ASTM A276 - AISI 410
 AÇO INOX ASTM A276 - AISI 304
 AÇO INOX ASTM A276 - AISI 316

5	GAXETA	TEFLON LUBR.
6	PREME	IDEM CORPO
7	PARAFUSOS	A 307 - GR.A
8	PORCAS	A 563 - GR.A
9	SUORTE	AÇO CARBONO



TIPOS DE ACIONAMENTOS

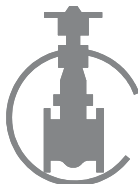


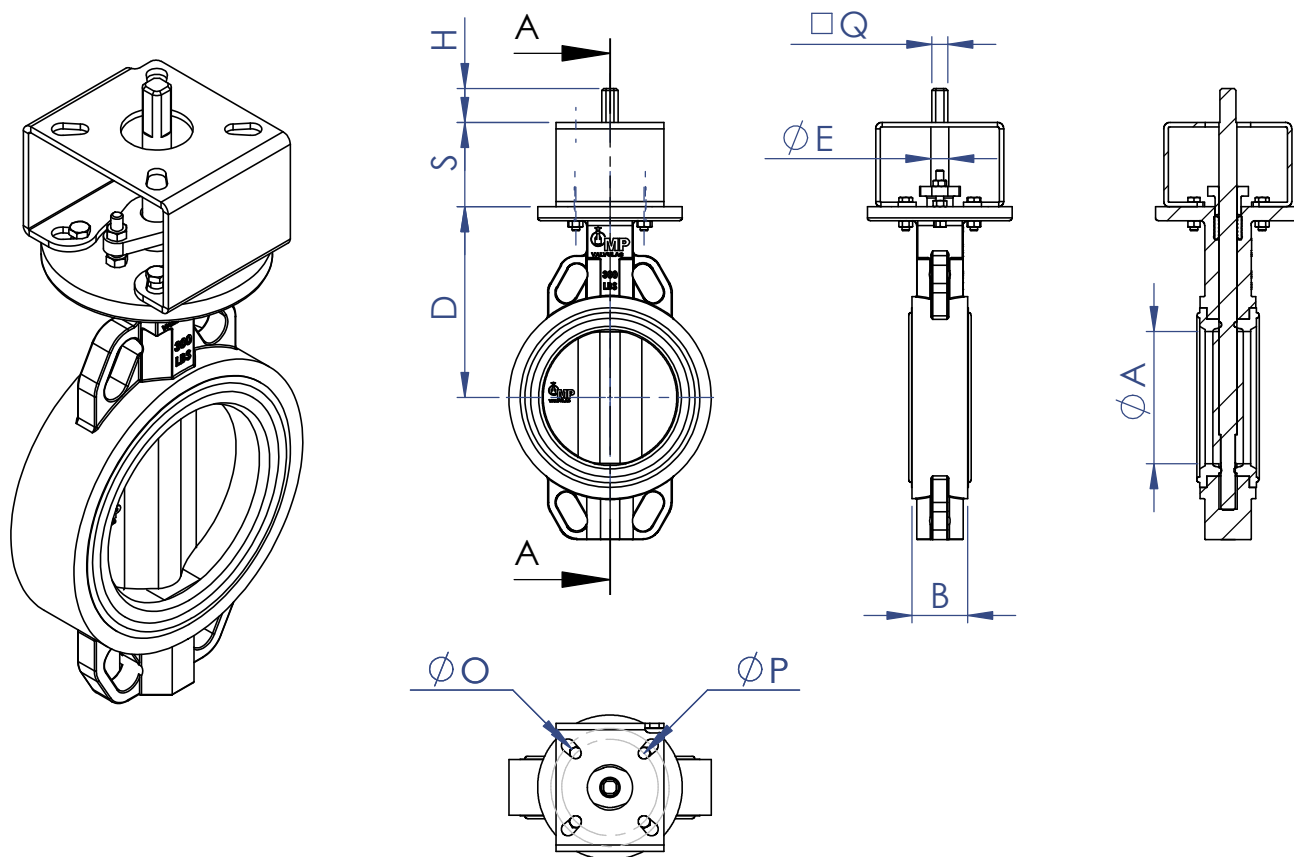
ALAVANCA

CAIXA REDUTORA

ATUADOR PNEUMÁTICO
RETORNO MOLLA

ATUADOR PNEUMÁTICO
DUPLA AÇÃO





DN	A	B	D	S	E	Q	H	P	O
2"	52,8	48	139,5	89	9/16"	11	35	70	10
2.1/2"	65,5	48	152	89	9/16"	11	35	70	10
3"	78	48	159	89	9/16"	11	35	70	10
4"	104	54	178	89	5/8"	11	35	70	10
5"	129	59	190	89	3/4"	17	47	102-125	12-14
6"	148	59	202	89	3/4"	17	47	102-125	12-14
8"	199	73	242,5	89	7/8"	17	50	102-125	12-14
10"	250	83	278	89	1.1/8"	22	50	102-125	12-14
12"	301	92	350	89	1.1/8"	22	50	102-125	12-14

CARACTERÍSTICAS:

NORMA DE CONSTRUÇÃO CONFORME API 609 A
NORMA DE TESTE CONFORME API 598

