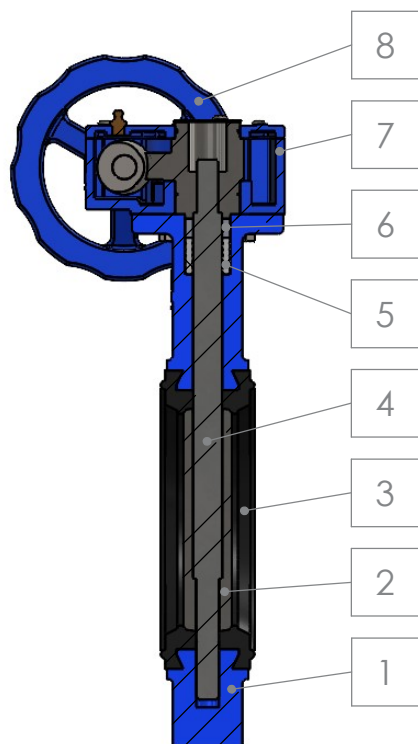
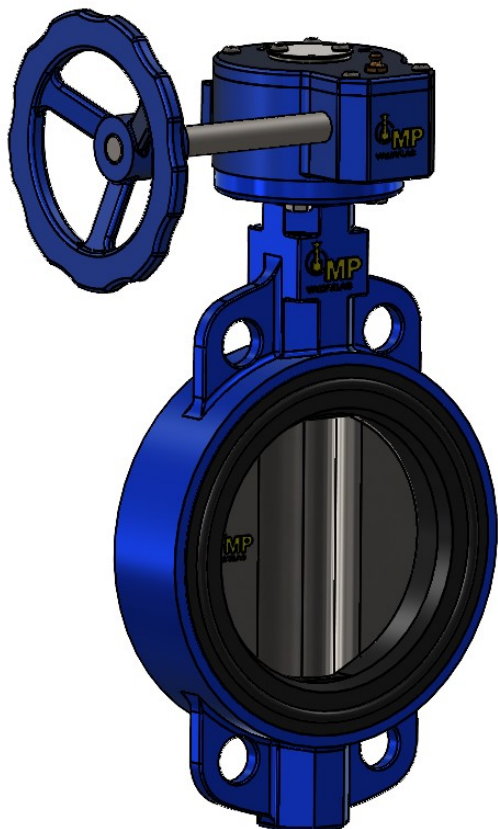


MONTAGEM ENTRE FLANGES ANSI ou DIN
ACIONAMENTO POR CAIXA REDUTORA COM VOLANTE LATERAL



1. CORPO / 2. DISCO

FERRO NODULAR ASTM A-536 GR. 65.45.12
BRONZE INDUSTRIAL ASTM B-62
BRONZE ALUMÍNIO B148 C95200/95800
AÇO CARBONO ASTM A216 GR. WCB
AÇO INOX ASTM A351 GR. CF8
AÇO INOX ASTM A351 GR. CF8M

3. VEDAÇÃO

EPDM
BUNA-N
VITON
NEOPRENE
SILICONE
HYPALON
SBR

4. EIXO

AÇO INOX ASTM A276 - AISI 410
AÇO INOX ASTM A276 - AISI 304
AÇO INOX ASTM A276 - AISI 316

5	RETENTOR	BUNA-N
6	BUCHA DO EIXO	NYLON
7	CAIXA REDUTORA	FºFº NOD. / 1045
8	VOLANTE	FºFº NODULAR

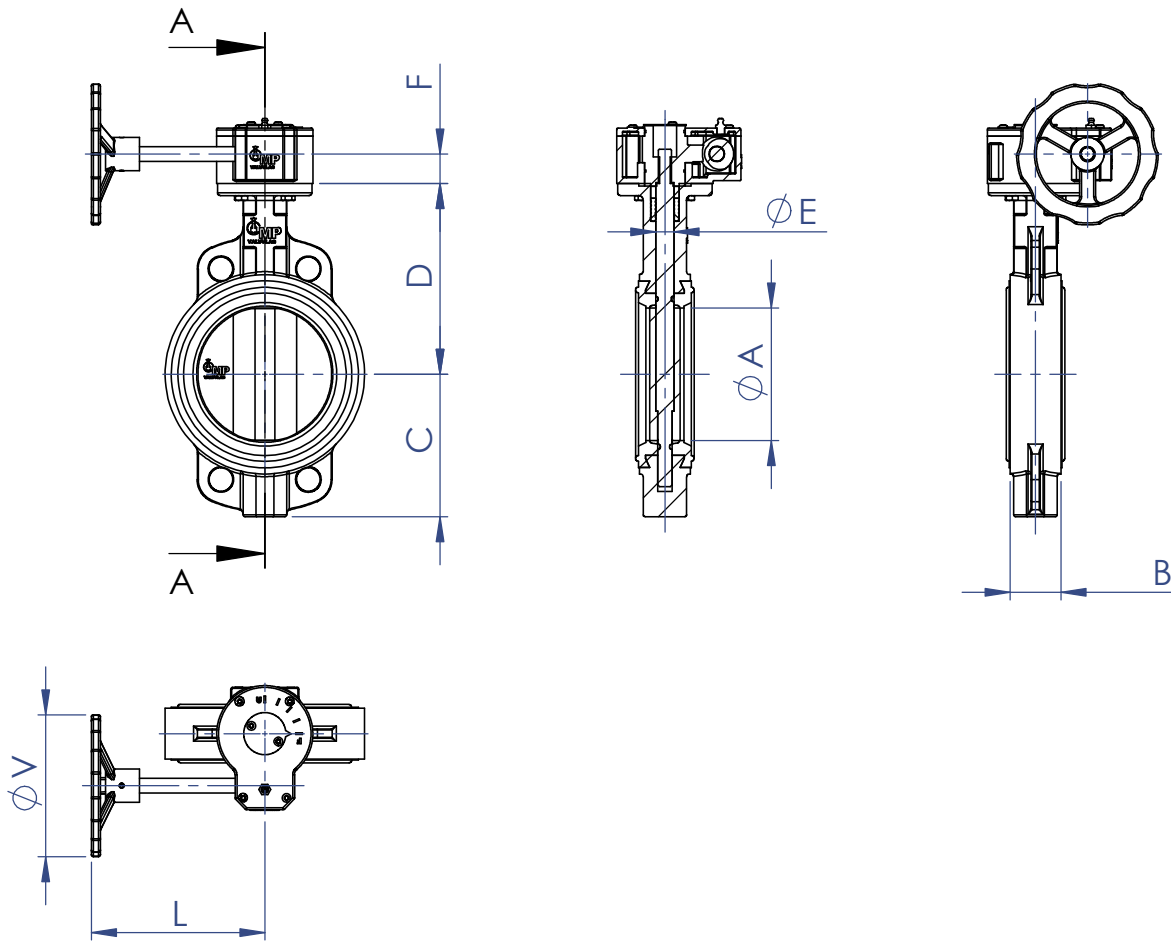
CARACTERÍSTICAS:

NORMA DE CONSTRUÇÃO CONFORME API 609 A
NORMA DE TESTE CONFORME API 598

CLASSE DE PRESSÃO PN16 / 250 LBS
MONTAGEM ENTRE FLANGES ANSI 150 LBS e DIN PN10/16

VEDAÇÃO DE BORRACHA VULCANIZADA NO CORPO
DISCO COM HASTE PASSANTE

MONTAGEM ENTRE FLANGES ANSI ou DIN
 ACIONAMENTO POR CAIXA REDUTORA COM VOLANTE LATERAL



DN	A	B	C	D	F	E	L	V
1.½"	45,5	30	56	100	30	3/8"	190	150
2"	51	43	75	140	30	9/16"	190	150
2.½"	65,5	46	82	152	30	9/16"	190	150
3"	76	46	88	159	30	9/16"	190	150
4"	101	52	108	178	30	5/8"	190	150
5"	127	56	124	190	30	3/4"	190	150
6"	146,5	56	150	202	30	3/4"	190	150
8"	194	60	185	242	35	7/8"	275	300
10"	247	68	212	278	35	1"	275	300
12"	301	78	242	310	35	1.1/8"	275	300
14"	337	78	270	340	40	1.3/8"	300	350
16"	384	102	300	365	40	1.5/8"	300	350

