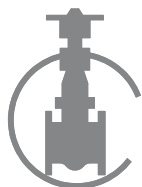
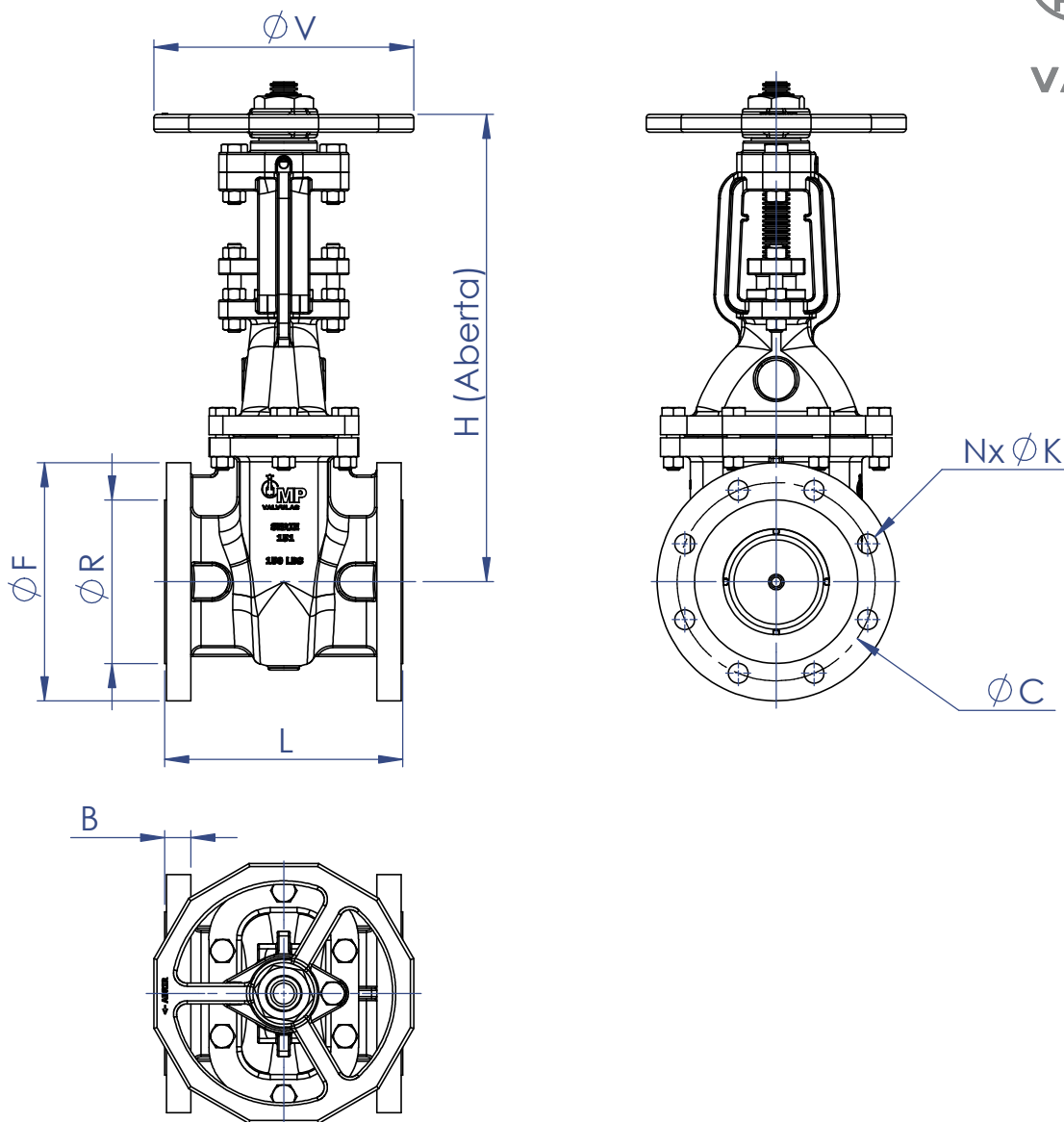


OPÇÃO DE ACIONAMENTO POR CAIXA REDUTORA

1	CORPO	FERRO NODULAR ASTM A536 GR. 65.45.12
2	CASTELO	FERRO NODULAR ASTM A536 GR. 65.45.12
3	CUNHA DN. 1.½" a 3"	BRONZE INDUSTRIAL ASTM B-62
3	CUNHA DN. 4" a 24"	FERRO NODULAR ASTM A536 GR.65.45.12 com anéis em BRONZE ASTM B-62
4	ANÉIS DE VEDAÇÃO	BRONZE INDUSTRIAL ASTM B-62
5	PREME GAXETA DN. 1.½" a 6"	AÇO CARBONO ASTM A216 GR.WCB
5	PREME GAXETA DN. 8" a 24"	FERRO NODULAR ASTM A536 GR. 65.45.12
6	HASTE	AÇO INOX AISI 410
7	CAIXA DO TAMBOR	FERRO NODULAR ASTM A536 GR.65.45.12
8	JUNTA	PAPELÃO HIDRÁULICA NA1040
9	GAXETA	TEFLON LUBRIFICADO
10	TAMBOR DE ACIONAMENTO	BRONZE INDUSTRIAL ASTM B-62
11	PARAFUSOS e PRISIONEIROS	A 307 - GR.A
12	PORCAS	A 563 - GR.A
13	VOLANTE	FERRO NODULAR ASTM A536 GR. 65.45.12
14	PORCA DO VOLANTE	FERRO NODULAR ASTM A536 GR. 65.45.12





NORMAS APLICADAS

- MSS-SP6
- MSS-SP70
- ASME B16.5
- ASME B16.10
- API 598

DN	L	F	R	B	C	N	K	H	V
1.½"	165	125	73,0	17,5	98,4	4	5/8"	340	150
2"	178	150	92,1	19,1	120,7	4	3/4"	390	200
2.½"	190	180	104,8	22,3	139,7	4	3/4"	460	200
3"	203	190	127,0	23,9	152,4	4	3/4"	470	200
4"	229	230	157,2	23,9	190,5	8	3/4"	600	250
5"	254	255	185,7	23,9	215,9	8	7/8"	700	250
6"	267	280	215,9	25,4	241,3	8	7/8"	800	300
8"	292	345	269,9	28,6	298,5	8	7/8"	985	420
10"	330	405	323,8	30,2	362,0	12	1"	1225	420
12"	356	485	381,0	31,8	431,8	12	1"	1410	550
14"	381	535	412,8	35,0	476,3	12	1.½"	1660	550
16"	406	595	469,9	36,6	539,8	16	1.½"	1755	550
18"	432	635	533,4	39,7	577,9	16	1.¼"	1955	600
20"	457	700	584,2	42,9	635,0	20	1.¼"	2130	600
24"	508	815	692,2	47,7	749,3	20	1.¾"	2560	800

