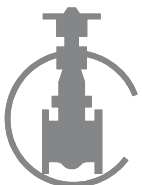
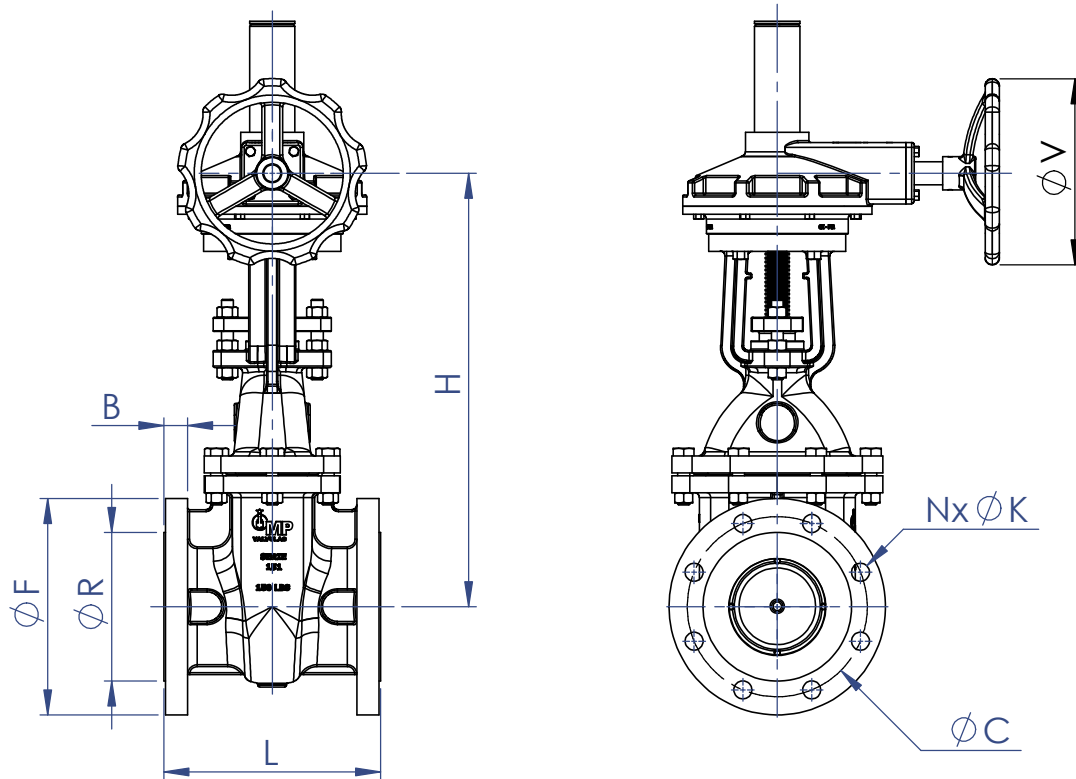


OPÇÃO DE CAIXA ABERTA  
PARA DN. 14" à 24"

1	CORPO	FERRO NODULAR ASTM A536 GR. 65.45.12
2	CASTELO	FERRO NODULAR ASTM A536 GR. 65.45.12
3	CUNHA DN. 1.½" a 3"	BRONZE ASTM B62 C83600
4	CUNHA DN. 4" a 24"	FERRO NODULAR ASTM A536 GR.65.45.12 com anéis em BRONZE ASTM B62
5	ANÉIS DE VEDAÇÃO	BRONZE ASTM B62 C83600
6	PREME GAXETA DN. 1.½" a 6"	AÇO CARBONO ASTM A216 GR.WCB
7	PREME GAXETA DN. 8" a 24"	FERRO NODULAR ASTM A536 GR. 65.45.12
8	HASTE	AÇO INOX AISI 410
9	JUNTA	PAPELÃO HIDRÁULICA NA1040
10	GAXETA	TEFLON LUBRIFICADO
11	TAMBOR DE ACIONAMENTO	BRONZE ASTM B62 C83600
12	PARAFUSOS e PRISIONEIRO	A 307 - GR.A
13	PORCAS	A 563 - GR.A
	CAIXA REDUTORA	FERRO NODULAR ASTM A536 GR. 65.45.12
	VOLANTE	FERRO NODULAR ASTM A536 GR. 65.45.12





DN	L	F	R	B	C	N	K	H	V
1.½"	165	125	73,0	17,5	98,4	4	5/8"	300	200
2"	178	150	92,1	19,1	120,7	4	3/4"	335	200
2.½"	190	180	104,8	22,3	139,7	4	3/4"	375	200
3"	203	190	127,0	23,9	152,4	4	3/4"	385	200
4"	229	230	157,2	23,9	190,5	8	3/4"	475	200
5"	254	255	185,7	23,9	215,9	8	7/8"	535	200
6"	267	280	215,9	25,4	241,3	8	7/8"	600	200
8"	292	345	269,9	28,6	298,5	8	7/8"	765	350
10"	330	405	323,8	30,2	362,0	12	1"	960	350
12"	356	485	381,0	31,8	431,8	12	1"	1070	350
14"	381	535	412,8	35,0	476,3	12	1.½"	1120	350
16"	406	595	469,9	36,6	539,8	16	1.½"	1370	420
18"	432	635	533,4	39,7	577,9	16	1.¼"	1470	420
20"	457	700	584,2	42,9	635,0	20	1.¼"	1600	420
24"	508	815	692,2	47,7	749,3	20	1.¾"	1940	500

