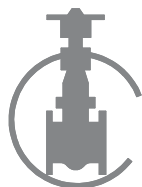
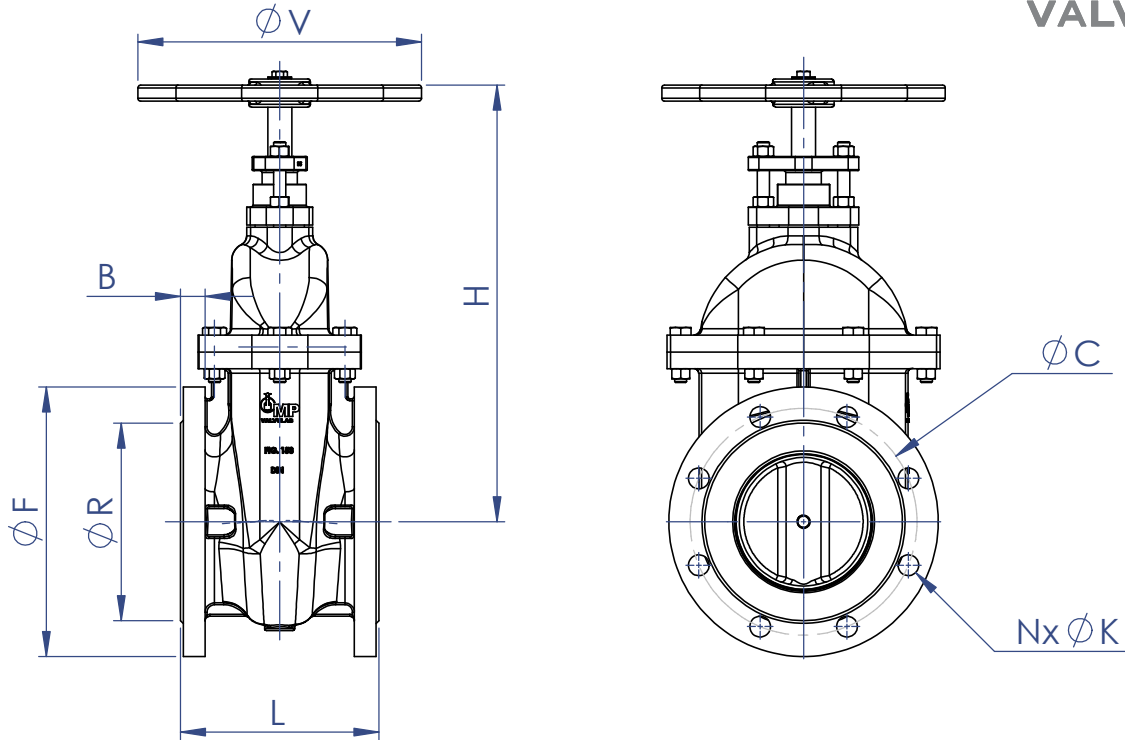


OPÇÃO DE ACIONAMENTO
POR CAIXA REDUTORA OU
CABEÇOTE

1	CORPO
2	CASTELO
3	CUNHA DN. 40 a 80 CUNHA DN.100 a 600
4	ANÉIS DE VEDAÇÃO DO CORPO
5	JUNTA
6	GAXETA
7	HASTE
8	PREME GAXETA DN. 40 a 150 PREME GAXETA DN. 200 a 600
9	CAIXA DA GAXETA DN. 40 a 150 CAIXA DA GAXETA DN. 200 a 600
10	PORCA DA CUNHA
11	ANEL TRAVA DA HASTE
12	PARAFUSO E PORCA
13	PRISIONEIRO DE REGULAGEM
14	VOLANTE DE ACIONAMENTO

FERRO NODULAR ASTM A 536 GR.65.45.12
FERRO NODULAR ASTM A 536 GR.65.45.12
BRONZE INDUSTRIAL ASTM B-62
FERRO NODULAR ASTM A 536 GR.65.45.12 com anéis em BRONZE INDUSTRIAL ASTM B-62
BRONZE INDUSTRIAL ASTM B-62
PAPELÃO HIDRÁULICO NA1040
TEFLON LUBRIFICADO
AÇO INOX AISI 410
AÇO CARBONO ASTM A 216 GR. WCB
FERRO NODULAR ASTM A 536 GR.65.45.12
AÇO CARBONO ASTM A 216 GR. WCB
FERRO NODULAR ASTM A 536 GR.65.45.12
BRONZE INDUSTRIAL ASTM B-62
LATÃO LAMINADO ASTM B-16
A 307 - GR.A / A 563 - GR.A
A 307 - GR.A / A 563 - GR.A
FERRO NODULAR ASTM A 536 GR.65.45.12





	DN	L	F	R	B	C	N	K	H	V
PN 16	40	140	150	88	19	110	4	19	240	150
	50	150	165	99	19	125	4	19	270	200
	65	170	185	122	19	145	4	19	300	200
	75	180	194	127	19	154	4	19	310	200
	80	180	200	132	19	160	8	19	310	200
	100	190	220	156	19	180	8	19	355	200
	125	200	250	188	19	210	8	19	395	250
	150	210	285	211	19	240	8	23	490	300
PN 10	200	230	340	266	20	295	12	23	570	350
	250	250	400	319	22	350	12	23	635	350
	300	270	455	370	24,5	400	12	23	765	420
PN 6	350	290	505	429	24,5	460	16	23	845	500
	400	310	565	480	24,5	515	16	28	920	500
	450	330	615	530	25,5	565	20	28	1200	600
	500	350	670	582	26,5	620	20	28	1300	600
4	600	390	780	682	30	725	20	31	1530	800

CLASSE DE PRESSÕES

DN. 40 a 200	PN 16
DN. 250 a 300	PN 10
DN. 350 a 500	PN 6
DN. 600	PN 4

NORMAS APLICADAS

NBR 12430
NBR 7675
ISO 2531
NBR 6916

