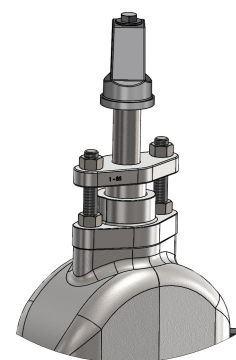
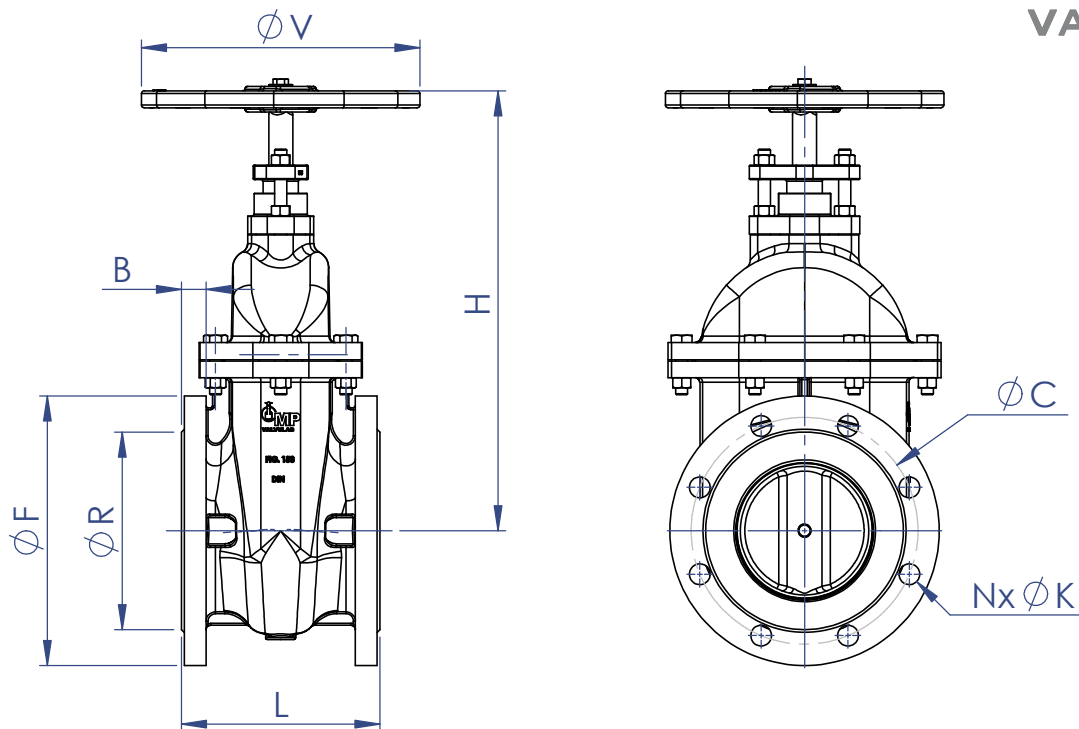


OPÇÃO DE ACIONAMENTO
POR CAIXA REDUTORA OU
CABEÇOTE



1	CORPO	FERRO NODULAR ASTM A 536 GR.65.45.12
2	CASTELO	FERRO NODULAR ASTM A 536 GR.65.45.12
3	CUNHA DN. 50 a 100 CUNHA DN.125 a 600	AÇO INOX ASTM A217 GR. CA15 FERRO NODULAR ASTM A 536 GR.65.45.12 com anéis em AÇO INOX ASTM A217 GR. CA15
4	ANÉIS DE VEDAÇÃO DO CORPO	AÇO INOX ASTM A217 GR. CA15
5	JUNTA	PAPELÃO HIDRÁULICO NA1040
6	GAXETA	TEFLON LUBRIFICADO
7	HASTE	AÇO INOX AISI 410
8	PREME GAXETA DN. 50 a 150 PREME GAXETA DN. 200 a 600	AÇO CARBONO ASTM A 216 GR. WCB FERRO NODULAR ASTM A 536 GR.65.45.12
9	CAIXA DA GAXETA DN. 50 a 150 CAIXA DA GAXETA DN. 200 a 600	AÇO CARBONO ASTM A 216 GR. WCB FERRO NODULAR ASTM A 536 GR.65.45.12
10	PORCA DA CUNHA	BRONZE INDUSTRIAL ASTM B-62
11	ANEL TRAVA DA HASTE	LATÃO LAMINADO ASTM B-16
12	PARAFUSO E PORCA	A 307 - GR.A / A 563 - GR.A
13	PRISIONEIRO DE REGULAGEM	A 307 - GR.A / A 563 - GR.A
14	VOLANTE DE ACIONAMENTO	FERRO NODULAR ASTM A 536 GR.65.45.12





	DN	L	F	R	B	C	N	K	H	V
PN 16	50	150	165	99	19	125	4	19	270	200
	65	170	185	122	19	145	4	19	300	200
	75	180	194	127	19	154	4	19	310	200
	80	180	200	132	19	160	8	19	310	200
	100	190	220	156	19	180	8	19	355	200
	125	200	250	188	19	210	8	19	395	200
	150	210	285	211	19	240	8	23	490	250
PN 10	200	230	340	266	20	295	12	23	570	300
	200	230	340	266	20	295	8	23	570	350
	250	250	400	319	22	350	12	23	635	350
	300	270	455	370	24,5	400	12	23	765	350
PN 6	350	290	505	429	24,5	460	16	23	845	420
	400	310	565	480	24,5	515	16	28	920	500
	450	330	615	530	25,5	565	20	28	1200	500
4	500	350	670	582	26,5	620	20	28	1300	600
	600	390	780	682	30	725	20	31	1530	800

CLASSE DE PRESSÕES

DN. 50 a 200	PN 16
DN. 250 a 300	PN 10
DN. 350 a 500	PN 6
DN. 600	PN 4

NORMAS APLICADAS

NBR 12430
NBR 7675
ISO 2531
NBR 6916

