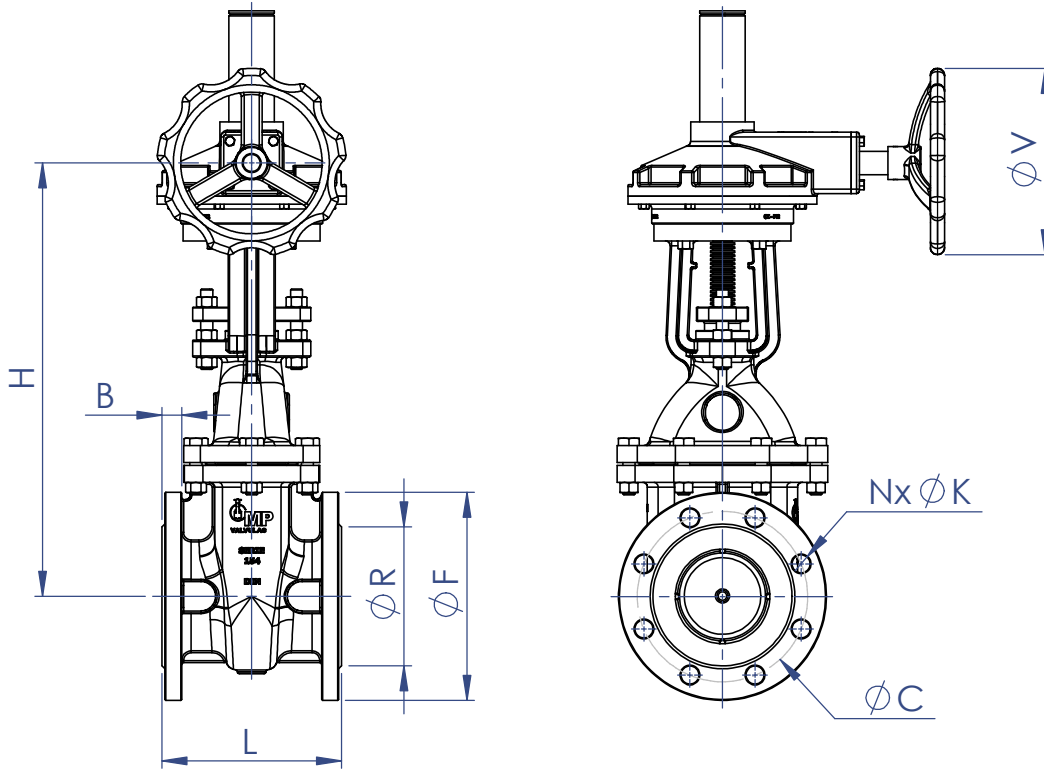


1	CORPO	FERRO NODULAR ASTM A 536 GR.65.45.12
2	CASTELO	FERRO NODULAR ASTM A 536 GR.65.45.12
3	CUNHA DN. 40 a 80	BRONZE INDUSTRIAL ASTM B-62
3	CUNHA DN.100 a 600	FERRO NODULAR ASTM A 536 GR.65.45.12 com anéis em BRONZE INDUSTRIAL ASTM B-62
4	ANÉIS DE VEDAÇÃO DO CORPO	BRONZE INDUSTRIAL ASTM B-62
5	PREME GAXETA DN. 40 a 150	AÇO CARBONO ASTM A 216 GR. WCB
5	PREME GAXETA DN. 200 a 600	FERRO NODULAR ASTM A 536 GR.65.45.12
6	HASTE	AÇO INOX AISI 410
7	JUNTA	PAPELÃO HIDRÁULICO NA1040
8	GAXETA	TEFLON LUBRIFICADO
9	TAMBOR DE ACIONAMENTO	BRONZE INDUSTRIAL ASTM B-62
10	PARAFUSOS E PRISIONEIRO	A 307 - GR.A
11	PORCAS	A 563 - GR.A
12	CAIXA REDUTORA	FERRO NODULAR ASTM A 536 GR.65.45.12
13	VOLANTE DE ACIONAMENTO	FERRO NODULAR ASTM A 536 GR.65.45.12



	DN	L	F	R	B	C	N	K	H	V
PN 16	40	140	150	88	19	110	4	19	300	200
	50	150	165	99	19	125	4	19	335	200
	65	170	185	122	19	145	4	19	375	200
	75	180	194	127	19	154	4	19	385	200
	80	180	200	132	19	160	8	19	385	200
	100	190	220	156	19	180	8	19	475	200
	125	200	250	188	19	210	8	19	535	250
	150	210	285	211	19	240	8	23	600	300
PN 10	200	230	340	266	20	295	12	23	765	350
	200	230	340	266	20	295	8	23	765	350
	250	250	400	319	22	350	12	23	960	350
PN 6	300	270	455	370	24,5	400	12	23	1070	350
	350	290	505	429	24,5	460	16	23	1120	350
	400	310	565	480	24,5	515	16	28	1370	420
	450	330	615	530	25,5	565	20	28	1470	420
	500	350	670	582	26,5	620	20	28	1600	420
4	600	390	780	682	30	725	20	31	1940	500

CLASSE DE PRESSÕES

DN. 40 a 200	PN 16
DN. 250 a 300	PN 10
DN. 350 a 500	PN 6
DN. 600	PN 4

NORMAS APLICADAS

NBR 12430
NBR 7675
ISO 2531
NBR 6916

