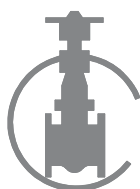
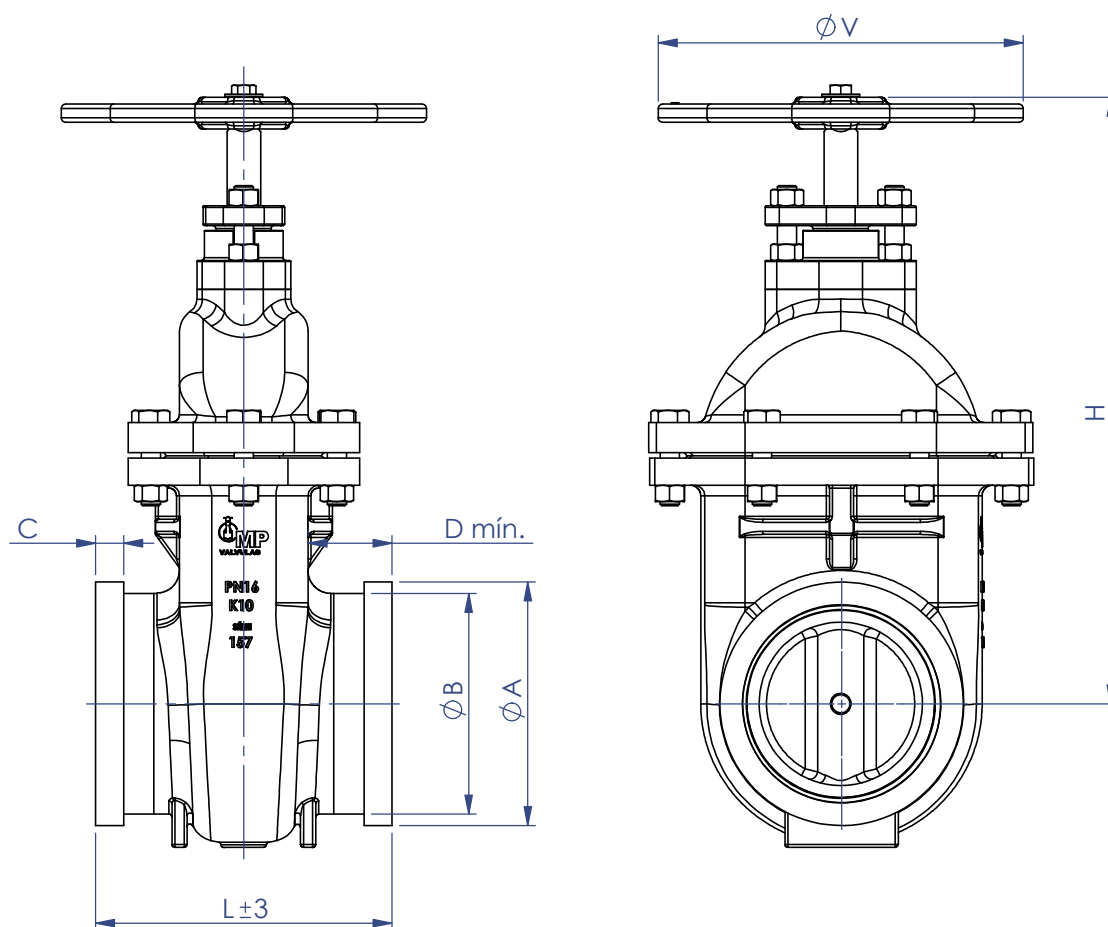


1	CORPO	FºFº NODULAR ASTM A536 GR. 65.45.12
2	ANEL DE VEDAÇÃO CUNHA	BRONZE INDUSTRIAL B62
3	ANEL DE VEDAÇÃO CORPO	BRONZE INDUSTRIAL B62
4	CUNHA	FºFº NODULAR ASTM A536 GR. 65.45.12
5	PORCA DA CUNHA	BRONZE INDUSTRIAL B62
6	HASTE	AÇO INOX AISI 410 - ASTM A276
7	JUNTA CORPO/CASTELO	PAPELÃO HIDRÁULICO NA1040
8	PARAFUSO E PORCA	A 307 - GR.A / A 563 GR.A
9	CASTELO	FºFº NODULAR ASTM A536 GR. 65.45.12
10	CAIXA DA GAXETA	FºFº NODULAR ASTM A536 GR. 65.45.12
11	PREME GAXETA	AÇO CARBONO ASTM A216 GR. WCB
12	ANEL TRAVA DA HASTE	LATÃO LAMINADO ASTM B16/10 CLA 360
13	JUNTA CASTELO/CAIXA	PAPELÃO HIDRÁULICO NA1040
14	GAXETA	TEFLON LUBRIFICADO
15	PRISIONEIRO E PORCA	A 307 - GR.A / A 563 GR.A
16	VOLANTE	FºFº NODULAR ASTM A536 GR. 65.45.12
17	PARAFUSO E ARRUELA	A 307 - GR.A





DN	A	B	C	D	L	H	V
75	83	76	13	50	193	267	200
100	108	103	15,5	60	202	287	200
125	140	133	18,5	50	195	390	250
150	161	152	18,5	50	206	400	250
200	217	203	29	65	270	565	350
250	280	261	29	65	288	640	350
300	340	320	32	80	310	765	400

