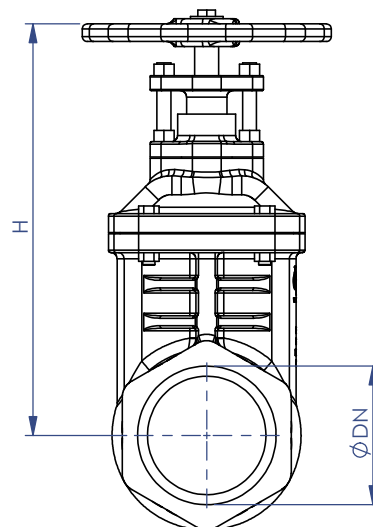
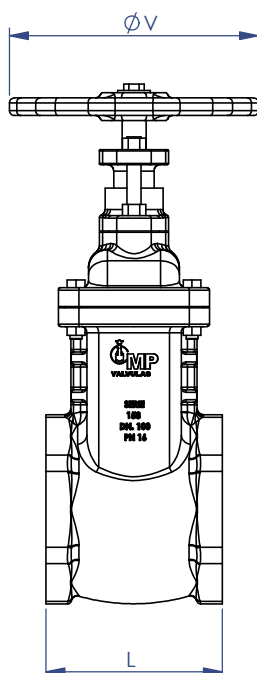


CORPO  
 CASTELO  
 CUNHA  
 PORCA DA CUNHA  
 HASTE  
 JUNTA  
 GAXETA  
 CAIXA DA GAXETA  
 PREME GAXETA  
 PARAFUSOS  
 PORCAS  
 VOLANTE

Fºº NODULAR ASTM A536 GR. 65.45.12  
 Fºº NODULAR ASTM A536 GR. 65.45.12  
 Fºº NODULAR ASTM A536 GR. 65.45.12  
 BRONZE INDUSTRIAL B62  
 AÇO INOX AISI 410 - ASTM A276  
 PAPELÃO HIDRÁULICO NA1040  
 TEFLON LUBRIFICADO  
 AÇO CARBONO ASTM A216 GR. WCB  
 AÇO CARBONO ASTM A216 GR. WCB  
 A 307 - GR.A  
 A 563 GR.A  
 Fºº NODULAR ASTM A536 GR. 65.45.12



DN	L	H	PROFUNDIDADE DA ROSCA	V	PESO
2"	80	237	20	200	3,3
2.½"	100	292	25	200	5,6
3"	120	343	35	200	8,8
4"	140	384	35	200	13
6"	187	466	50	300	38,5

