

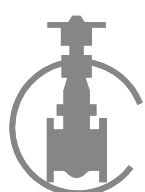
MOLA
 AÇO INOX AISI 302
 AÇO INOX AISI 304
 AÇO INOX AISI 316
 INCONEL X-750

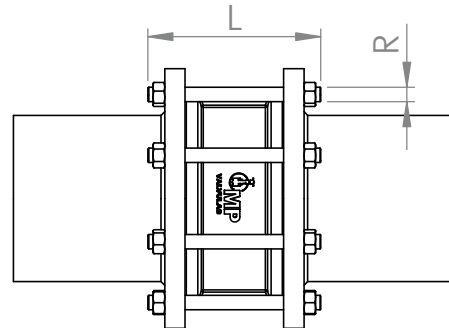
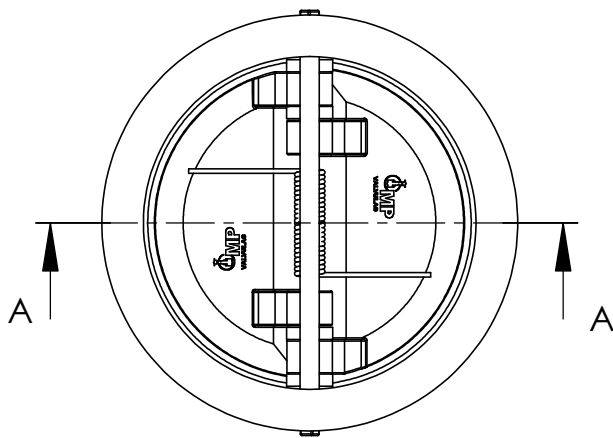
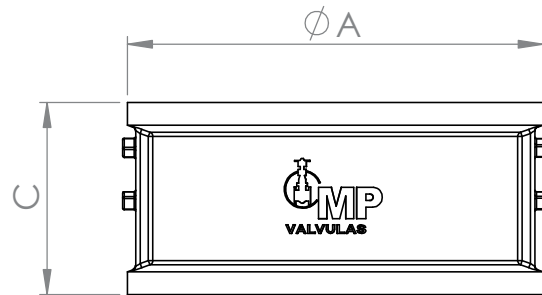
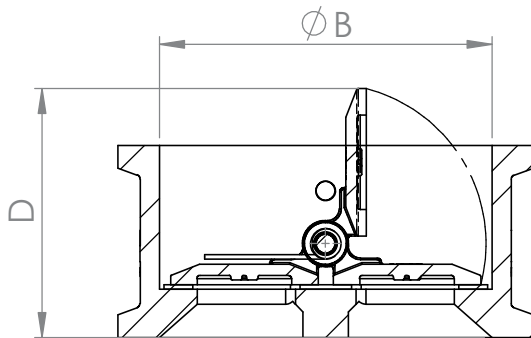
EIXO
 AÇO INOX AISI 410
 AÇO INOX AISI 304
 AÇO INOX AISI 316

BUCHA NYLON
PLUG
 AÇO GALVANIZADO

VEDAÇÃO
 EPDM
 BUNA-N
 VITON
 NEOPRENE
 SILICONE
 HYPALON
 SBR
 PTFE
 METAL/METAL

CORPO e PORTINHOLA
 FERRO FUNDIDO CINZENTO ASTM A126
 FºFº NODULAR ASTM A536 GR. 65.45.12
 BRONZE INDUSTRIAL B62
 BRONZE ALUMÍNIO ASTM B148
 AÇO CARBONO ASTM A216 GR. WCB
 AÇO INOX ASTM A351 GR. CF8
 AÇO INOX ASTM A351 GR. CF8M





CARACTERÍSTICAS:

NORMA DE CONSTRUÇÃO CONFORME
API 594, ASME B16.5, DIN PN10/16

NORMA DE TESTE CONFORME API 598
OBS. VEDAÇÃO METAL X METAL -
O teste de vedação não atende a Norma
API 598 - Classe de vedação IV

DN	A	B	C	D	N	R (inch)	L PRIS.
1½"	82	55	60	52	4	W 1/2"	130
2"	106	68	60	55	4	W 5/8"	145
2½"	121	79	67	65	4	W 5/8"	157
3"	135	88	73	73	4	W 5/8"	163
4"	170	119	73	90	8	W 5/8"	163
5"	192	140	86	105	8	W 3/4"	181
6"	220	169	98	126	8	W 3/4"	198
8"	275	220	127	170	8	W 3/4"	237
10"	330	272	146	205	12	W 7/8"	261
12"	405	324	181	245	12	W 7/8"	301
14"	440	366	184	275	12	W 1"	319
16"	490	416	191	315	16	W 1"	325
18"	540	466	203	340	16	W 1.½"	348
20"	595	511	219	370	20	W 1.½"	379
24"	714	616	222	415	20	W 1.¼"	392
26"	770	660	305	455	24	W 1.¼"	525
28"	828	700	305	480	28	W 1.¼"	525
30"	878	764	305	510	28	W 1.¼"	532
32"	934	820	326	550	28	W 1.½"	580
36"	1040	900	368	610	32	W 1.½"	640
40"	1160	1000	432	670	36	W 1.½"	705
42"	1216	1050	432	700	36	W 1.½"	720
46"	1324	1170	524	803	40	W 1.½"	815

