

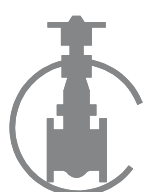
**MOLA**  
 AÇO INOX AISI 302  
 AÇO INOX AISI 304  
 AÇO INOX AISI 316  
 INCONEL X-750

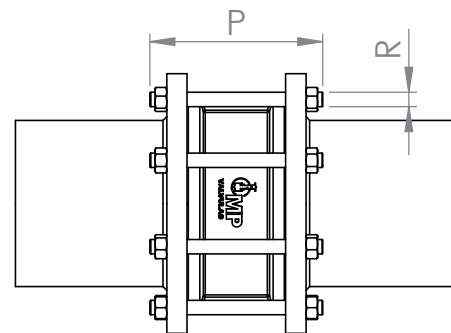
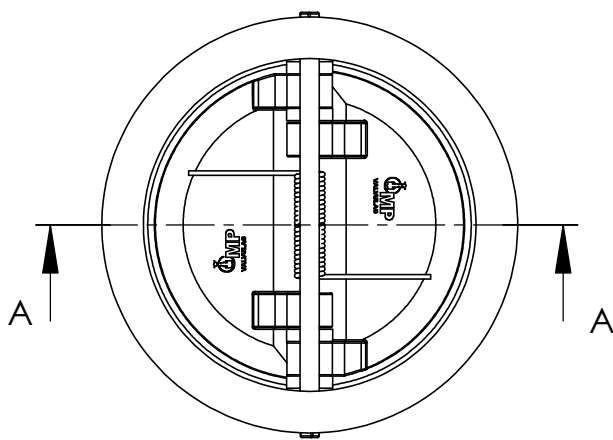
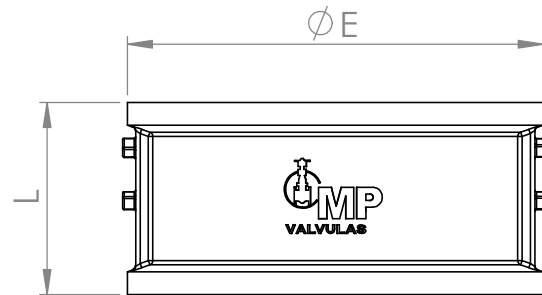
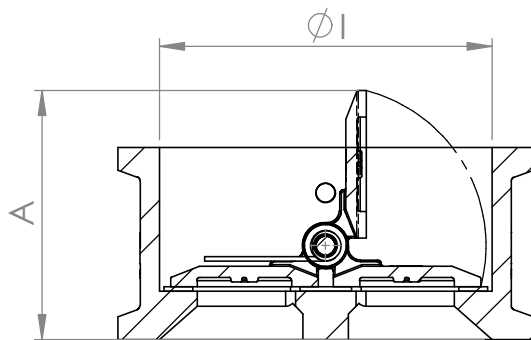
**EIXO**  
 AÇO INOX AISI 410  
 AÇO INOX AISI 304  
 AÇO INOX AISI 316

**BUCHA NYLON**  
**PLUG**  
 AÇO GALVANIZADO

**VEDAÇÃO**  
 EPDM  
 BUNA-N  
 VITON  
 NEOPRENE  
 SILICONE  
 HYPALON  
 SBR  
 PTFE  
 METAL/METAL

**CORPO e PORTINHOLA**  
 FERRO FUNDIDO CINZENTO ASTM A126  
 FºFº NODULAR ASTM A536 GR. 65.45.12  
 BRONZE INDUSTRIAL B62  
 BRONZE ALUMÍNIO ASTM B148  
 AÇO CARBONO ASTM A216 GR. WCB  
 AÇO INOX ASTM A351 GR. CF8  
 AÇO INOX ASTM A351 GR. CF8M





**CARACTERÍSTICAS:**

NORMA DE CONSTRUÇÃO CONFORME  
API 594, NBR 7675 DIN PN10/16

NORMA DE TESTE CONFORME API 598  
OBS. VEDAÇÃO METAL X METAL -  
O teste de vedação não atende a Norma  
API 598 - Classe de vedação IV

DN	E	I	L	A	PN10		PN16		P
					N	R	N	R	
40	82	54	60	52	4	M16	4	M16	130
50	106	68	60	55	4	M16	4	M16	145
65	121	79	67	65	4	M16	4	M16	157
80	135	88	73	73	8	M16	8	M16	163
100	161	119	73	90	8	M16	8	M16	163
125	192	140	86	105	8	M16	8	M16	181
150	220	169	98	126	8	M20	8	M20	198
200	275	220	127	170	8	M20	12	M20	237
250	330	272	146	205	12	M20	12	M24	261
300	378	324	181	245	12	M20	12	M24	301
350	440	366	184	275	16	M20	16	M24	319
400	490	416	191	315	16	M24	16	M27	325
450	540	466	203	340	20	M24	20	M27	348
500	595	511	219	370	20	M24	20	M30	379
600	694	616	222	415	20	M27	20	M33	392
650	770	660	305	455	24	M27	24	M33	525
700	803	700	305	480	24	M27	24	M33	525
750	878	764	305	510	24	M30	24	M36	532
800	910	820	326	550	24	M30	24	M36	580
900	1010	900	368	610	28	M30	28	M36	640
1000	1160	1000	432	670	28	M33	28	M39	705

