

1. CORPO / 2. FLAP PORTINHOLA

FERRO NODULAR ASTM A-536 GR. 65.45.12
 BRONZE INDUSTRIAL ASTM B-62
 BRONZE ALUMÍNIO B148 C95200/95800
 AÇO CARBONO ASTM A216 GR. WCB
 AÇO INOX ASTM A351 GR. CF8
 AÇO INOX ASTM A351 GR. CF8M

3. VEDAÇÃO

EPDM
 BUNA-N
 VITON
 NEOPRENE
 SILICONE
 HYPALON
 SBR
 TEFLON
 METAL/METAL

4. HASTE

AÇO INOX ASTM A276 - AISI 410
 AÇO INOX ASTM A276 - AISI 304
 AÇO INOX ASTM A276 - AISI 316

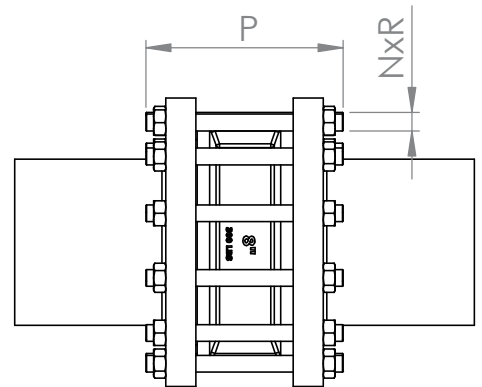
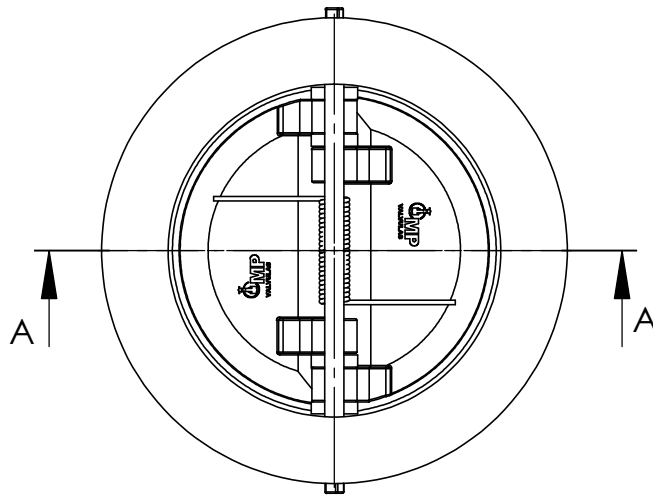
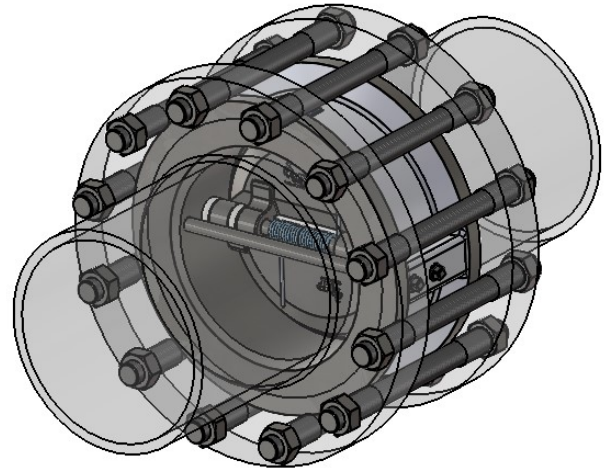
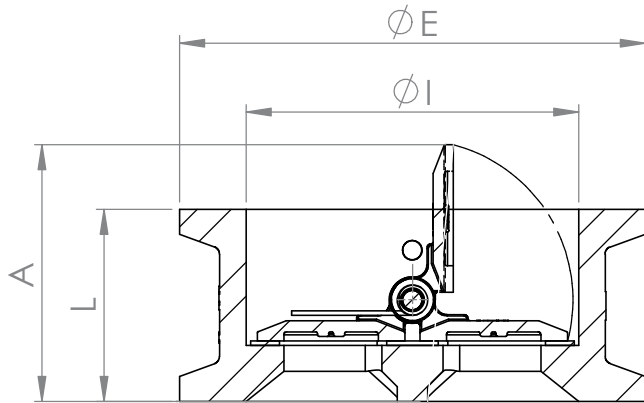
5. MOLA

AÇO INOX AISI 302
 AÇO INOX AISI 304
 AÇO INOX AISI 316
 INCONEL X-750

6	BUCHA DO EIXO	NYLON
7	PLUG	AÇO GALVANIZADO



MONTAGEM ENTRE FLANGES ANSI 300 LBS ou DIN PN 25



CARACTERÍSTICAS:

NORMA DE CONSTRUÇÃO CONFORME
API 594, ASME B16.5, DIN PN10/16

NORMA DE TESTE CONFORME API 598
OBS. VEDAÇÃO METAL X METAL -
O teste de vedação não atende a Norma
API 598 - Classe de vedação IV

DN	E	I	L	A	N	R	P
1.½"	92	55	60	51	4	W 3/4"	145
2"	111	67	60	55	8	W 5/8"	145
2.½"	130	78	67	65	8	W 3/4"	162
3"	149	88	73	75	8	W 3/4"	175
4"	181	118	73	90	8	W 3/4"	181
5"	216	140	86	105	8	W 3/4"	200
6"	251	169	98	126	12	W 3/4"	220
8"	308	220	127	170	12	W 7/8"	261
10"	362	272	146	210	16	W 1"	300
12"	422	324	181	245	16	W 1.1/8"	346
14"	480	365	222	280	20	W 1.1/8"	395
16"	540	415	232	320	20	W 1.1/4"	420
18"	590	466	264	342	24	W 1.1/4"	450
20"	650	510	292	380	24	W 1.1/4"	500
24"	770	615	318	433	24	W 1.1/2"	530

