

**1. CORPO / 2. FLAP PORTINHOLA**

FERRO NODULAR ASTM A-536 GR. 65.45.12  
 BRONZE INDUSTRIAL ASTM B-62  
 BRONZE ALUMÍNIO B148 C95200/95800  
 AÇO CARBONO ASTM A216 GR. WCB  
 AÇO INOX ASTM A351 GR. CF8  
 AÇO INOX ASTM A351 GR. CF8M

**3. VEDAÇÃO**

EPDM  
 BUNA-N  
 VITON  
 NEOPRENE  
 SILICONE  
 HYPALON  
 SBR  
 TEFLON  
 METAL/METAL

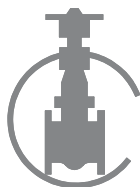
**4. HASTE**

AÇO INOX ASTM A276 - AISI 410  
 AÇO INOX ASTM A276 - AISI 304  
 AÇO INOX ASTM A276 - AISI 316

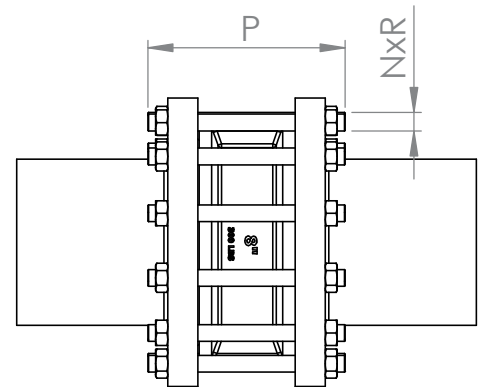
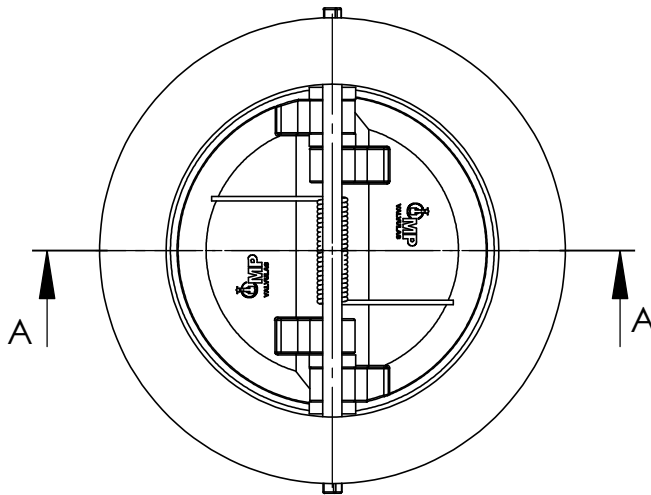
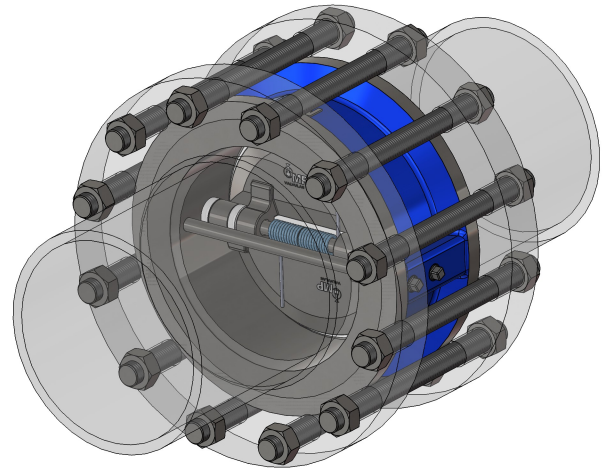
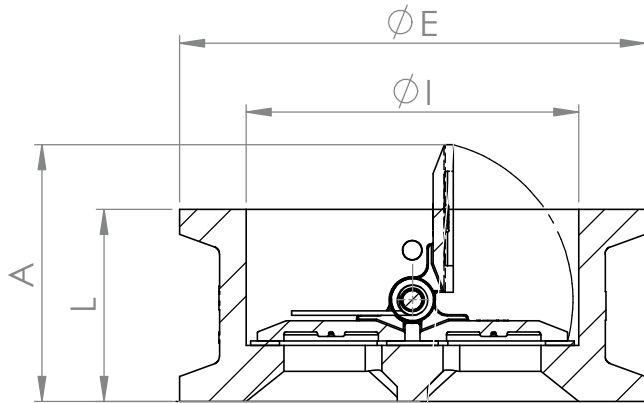
**5. MOLA**

AÇO INOX AISI 302  
 AÇO INOX AISI 304  
 AÇO INOX AISI 316  
 INCONEL X-750

6	BUCHA DO EIXO	NYLON
7	PLUG	AÇO GALVANIZADO



MONTAGEM ENTRE FLANGES ANSI 300 LBS ou DIN PN 25



**CARACTERÍSTICAS:**

NORMA DE CONSTRUÇÃO CONFORME  
API 594, ASME B16.5, DIN PN10/16  
NORMA DE TESTE CONFORME API 598

DN	E	I	L	A	N	R	P
1½"	92	55	60	51	4	W 3/4"	145
2"	111	67	60	55	8	W 5/8"	145
2½"	130	78	67	65	8	W 3/4"	162
3"	149	88	73	75	8	W 3/4"	175
4"	181	118	73	90	8	W 3/4"	181
5"	216	140	86	105	8	W 3/4"	200
6"	251	169	98	126	12	W 3/4"	220
8"	308	220	127	170	12	W 7/8"	261
10"	362	272	146	210	16	W 1"	300
12"	422	324	181	245	16	W 1 1/8"	346
14"	480	365	222	280	20	W 1 1/8"	395
16"	540	415	232	320	20	W 1 1/4"	420
18"	590	466	264	342	24	W 1 1/4"	450
20"	650	510	292	380	24	W 1 1/4"	500
24"	770	615	318	433	24	W 1 1/2"	530

