

1. CORPO / 2. FLAP PORTINHOLA

FERRO NODULAR ASTM A-536 GR. 65.45.12
 BRONZE INDUSTRIAL ASTM B-62
 BRONZE ALUMÍNIO B148 C95200/95800
 AÇO CARBONO ASTM A216 GR. WCB
 AÇO INOX ASTM A351 GR. CF8
 AÇO INOX ASTM A351 GR. CF8M

3. VEDAÇÃO

EPDM
 BUNA-N
 VITON
 NEOPRENE
 SILICONE
 HYPALON
 SBR
 TEFLON
 METAL/METAL

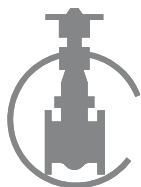
4. HASTE

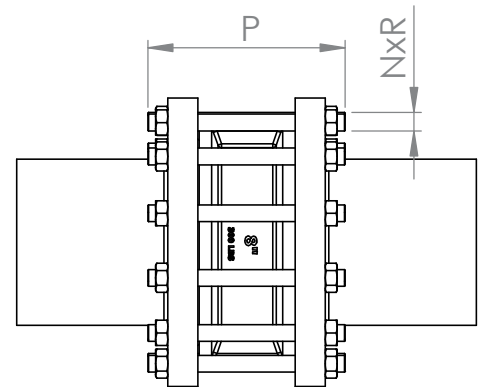
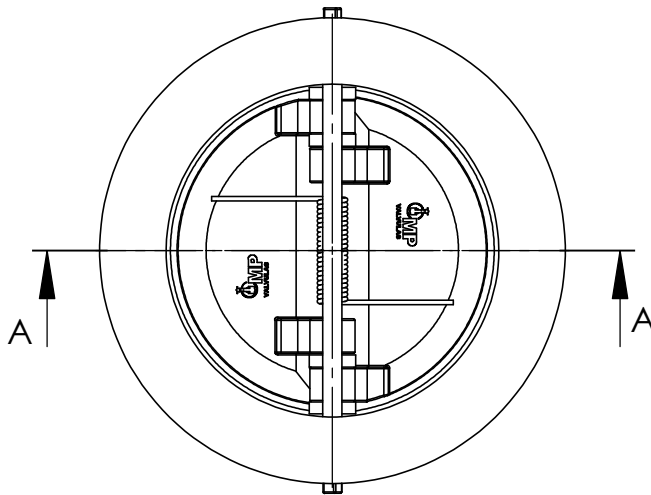
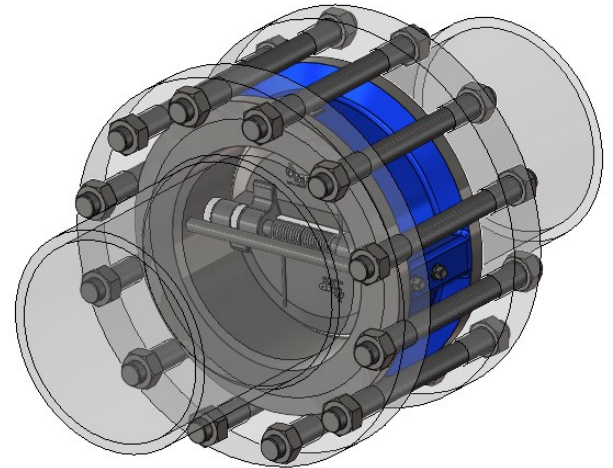
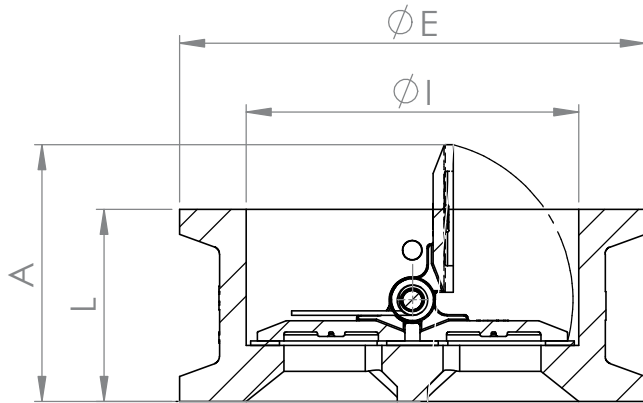
AÇO INOX ASTM A276 - AISI 410
 AÇO INOX ASTM A276 - AISI 304
 AÇO INOX ASTM A276 - AISI 316

5. MOLA

AÇO INOX AISI 302
 AÇO INOX AISI 304
 AÇO INOX AISI 316
 INCONEL X-750

6	BUCHA DO EIXO	NYLON
7	PLUG	AÇO GALVANIZADO





CARACTERÍSTICAS:

NORMA DE CONSTRUÇÃO CONFORME
API 594, NBR 7675 DIN PN25
NORMA DE TESTE CONFORME API 598

DN	E	I	L	A	N	R	P
40	92	55	60	51	4	M16	145
50	111	67	60	55	4	M16	145
65	130	78	67	65	8	M16	162
80	149	88	73	75	8	M16	175
100	181	118	73	90	8	M20	181
125	216	140	86	105	8	M24	200
150	251	169	98	126	8	M24	220
200	308	220	127	170	12	M24	261
250	362	272	146	210	12	M27	300
300	422	324	181	245	16	M27	346
350	480	365	222	280	16	M30	395
400	540	415	232	320	16	M33	420
450	590	466	264	342	20	M33	450
500	650	510	292	380	20	M33	500
600	770	615	318	433	20	M36	530

