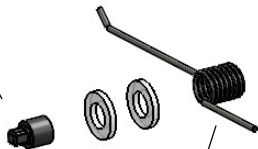


PLUG
AÇO GALVANIZADO



BUCHA
NYLON



EIXO

AÇO INOX AISI 410
AÇO INOX AISI 304
AÇO INOX AISI 316

MOLA

AÇO INOX AISI 302
AÇO INOX AISI 304
AÇO INOX AISI 316
INCONEL X-750

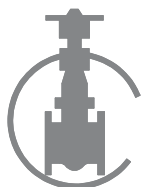
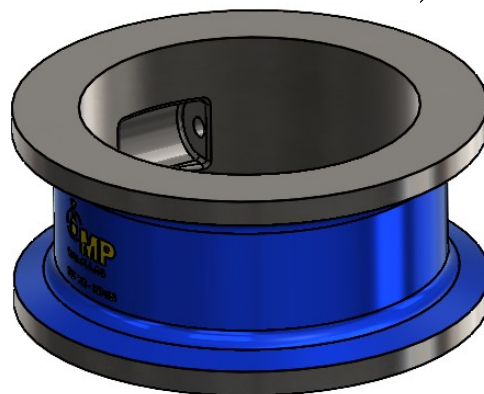
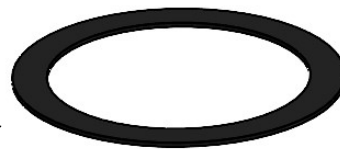


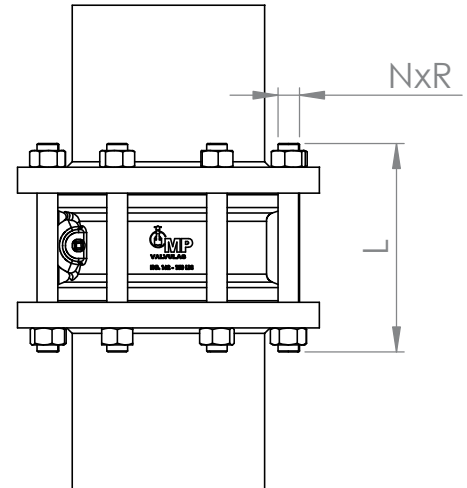
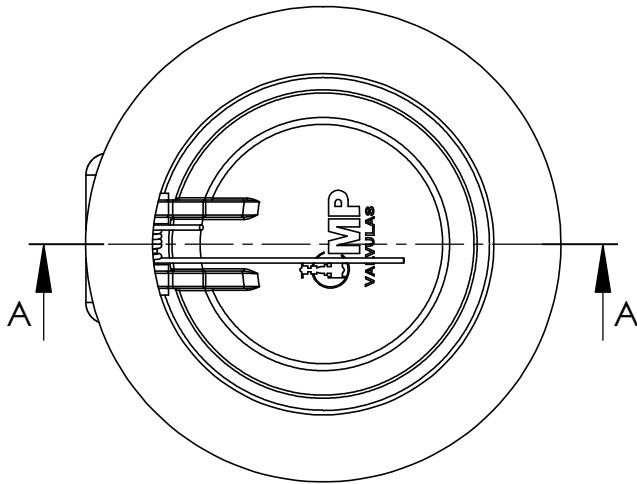
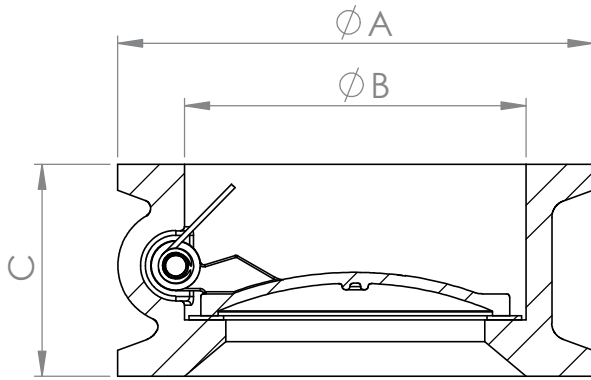
CORPO e PORTINHOLA

FERRO FUNDIDO CINZENTO ASTM A126
FºFº NODULAR ASTM A536 GR. 65.45.12
BRONZE INDUSTRIAL B62
BRONZE ALUMÍNIO ASTM B148
AÇO CARBONO ASTM A216 GR. WCB
AÇO INOX ASTM A351 GR. CF8
AÇO INOX ASTM A351 GR. CF8M

VEDAÇÃO

EPDM
BUNA-N
VITON
NEOPRENE
SILICONE
HYPALON
SBR
PTFE
METAL/METAL





DN	A	B	C	N	R	L	VAPOR	Água, óleo ou gás, sem golpes, a 66°C
						PR S ONE RO		
2'	106	58	60	4	W5/ 8'	136	10,3 bar (150lbf/pol ²)	19,6 bar (285lbf/pol ²)
2 "	121	65	67	4	W5/ 8'	150		
3'	135	79	73	4	W5/ 8'	162		
4'	170	104	73	8	W5/ 8'	162		
5'	192,5	130	86	8	W3/ 4"	181		
6'	220	158	98	8	W3/ 4"	181		
8'	275	210	127	8	W3/ 4"	230		
10'	332	260	146	12	W7/ 8"	260		
12'	400	315	181	12	W7/ 8"	296		
14'	437	347	184	12	W1"	311		
16'	495	415	191	16	W1"	324		
18'	537	426	203	16	W1 1/8"	349		
20'	595	484	219	20	W1 1/8"	372		
24'	694	560	222	20	W1 "	394		
30'	878	764	305	28	W1 "	530		

CARACTERÍSTICAS:

NORMA DE CONSTRUÇÃO CONFORME API 594, ASME B16.5, DIN PN10/16

NORMA DE TESTE CONFORME API 598

OBS. VEDAÇÃO METAL X METAL –
O teste de vedação não atende a Norma API 598 - Classe de vedação IV

