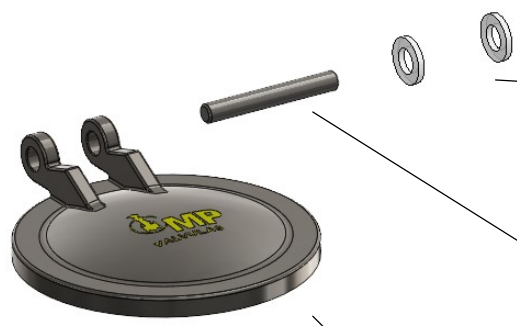


PLUG
AÇO GALVANIZADO



MOLA
AÇO INOX AISI 302
AÇO INOX AISI 304
AÇO INOX AISI 316
INCONEL X-750

VEDAÇÃO
EPDM
BUNA-N
VITON
NEOPRENE
SILICONE
HYPALON
SBR
PTFE
METAL/METAL

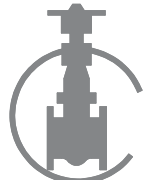
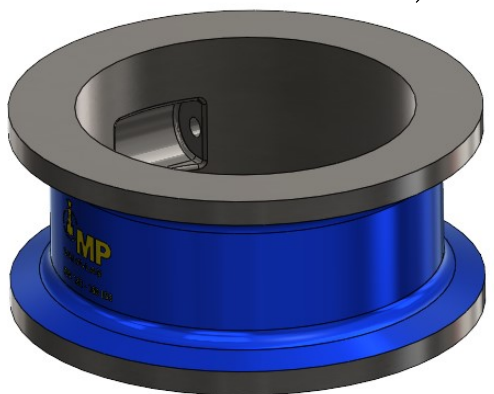


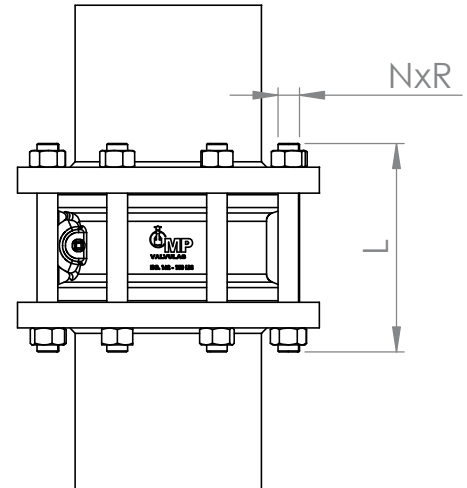
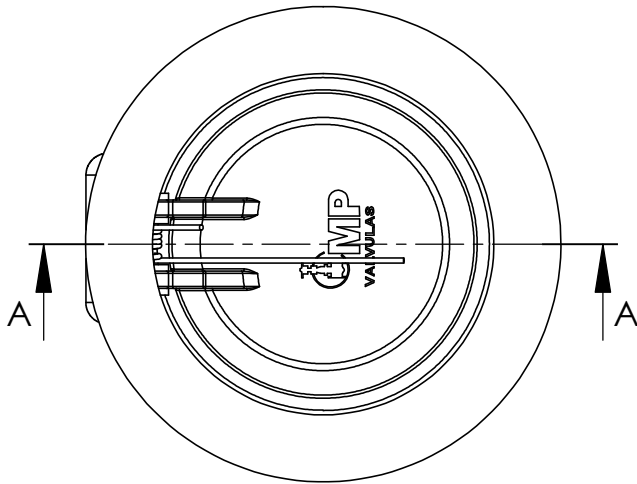
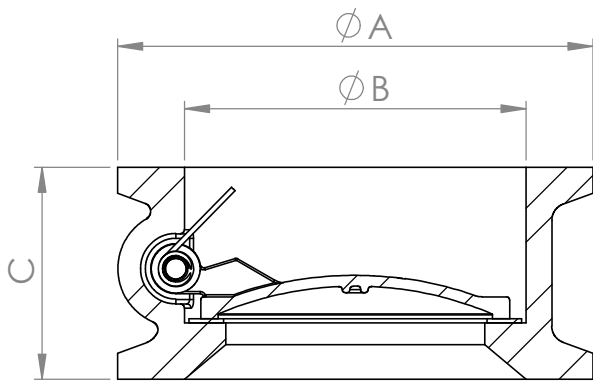
BUCHA
NYLON

EIXO
AÇO INOX AISI 410
AÇO INOX AISI 304
AÇO INOX AISI 316



CORPO e PORTINHOLA
FERRO FUNDIDO CINZENTO ASTM A126
F°F° NODULAR ASTM A536 GR. 65.45.12
BRONZE INDUSTRIAL B62
BRONZE ALUMÍNIO ASTM B148
AÇO CARBONO ASTM A216 GR. WCB
AÇO INOX ASTM A351 GR. CF8
AÇO INOX ASTM A351 GR. CF8M





DN	A	B	C	N	R	L PRISIONEIRO
2"	106	58	60	4	W 5/8"	136
2½"	121	65	67	4	W 5/8"	150
3"	135	79	73	4	W 5/8"	162
4"	170	104	73	8	W 5/8"	162
5"	192,5	130	86	8	W 3/4"	181
6"	220	158	98	8	W 3/4"	181
8"	275	210	127	8	W 3/4"	230
10"	332	260	146	12	W 7/8"	260
12"	400	315	181	12	W 7/8"	296
14"	437	347	184	12	W 1"	311
16"	495	415	191	16	W 1"	324
18"	537	426	203	16	W 1½"	349
20"	595	484	219	20	W 1½"	372
24"	694	560	222	20	W 1¼"	394
30"	878	764	305	28	W 1¼"	530

VAPOR	Água, óleo ou gás, sem golpes, a 66°C
10,3 bar (150lbf/pol ²)	19,6 bar (285lbf/pol ²)

CARACTERÍSTICAS:

NORMA DE CONSTRUÇÃO CONFORME
API 594, ASME B16.5, DIN PN10/16
NORMA DE TESTE CONFORME API 598

