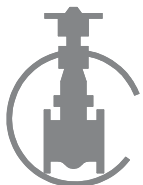


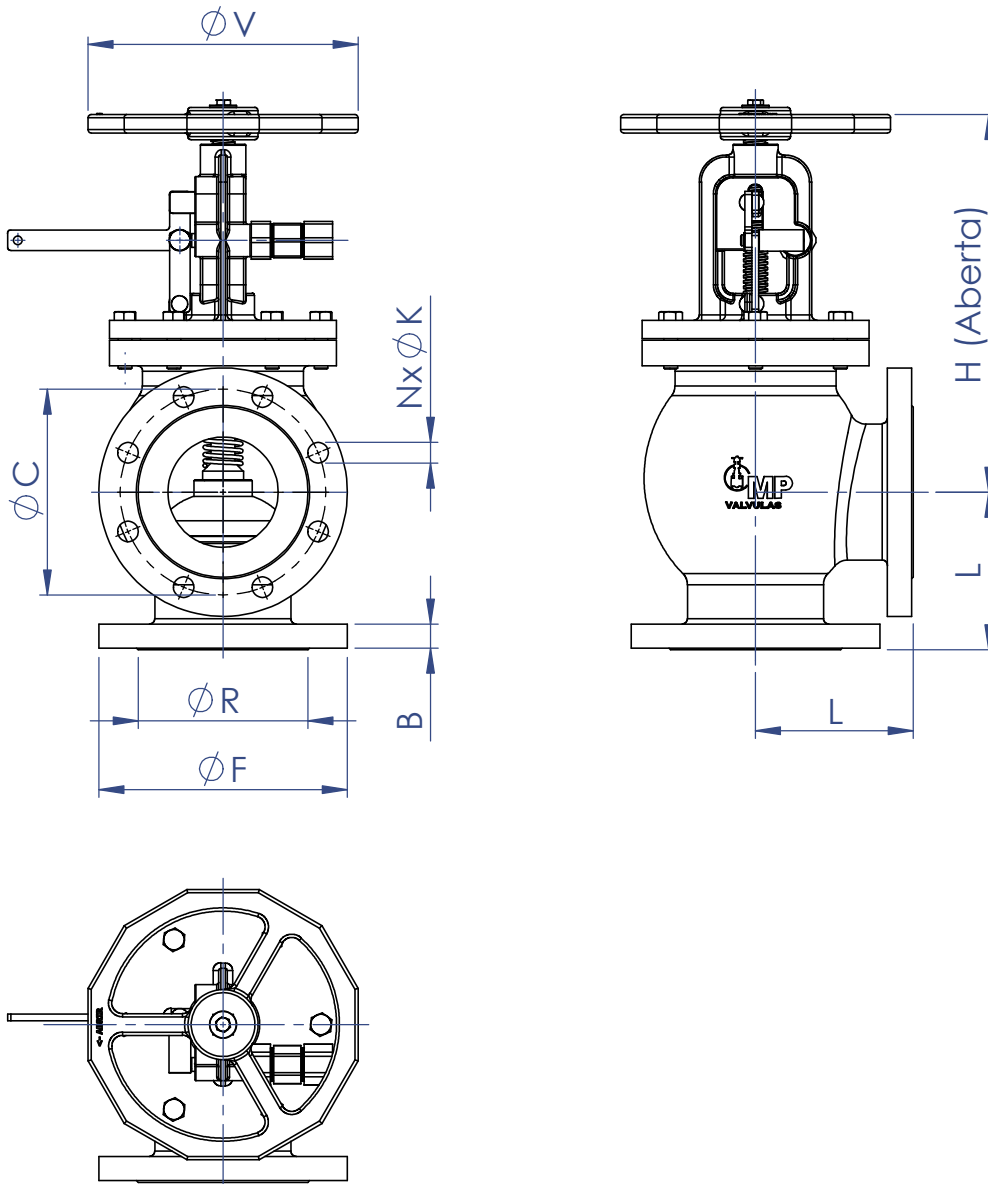
1	CORPO	Fºº NODULAR ASTM A536 GR. 65.45.12
2	CASTELO	Fºº NODULAR ASTM A536 GR. 65.45.12
3	CONTRA SEDE	AÇO INOX AISI 410
4	ANEL DE VEDAÇÃO	AÇO INOX ASTM A217 GR. CA15
5	HASTE	AÇO INOX AISI 410
6	PORCA CONTRA SEDE	AÇO INOX AISI 410
7	ANEL TRAVA DA HASTE	AÇO INOX AISI 410
8	MOLA	AÇO INOX AISI 302
9	ANEL O´RING VEDAÇÃO	VITON
10	PARAFUSOS E PORCAS	A 307 - GR.A / A 563 GR.A
11	VOLANTE	Fºº NODULAR ASTM A536 GR. 65.45.12
12	JUNTA	PAPELÃO HIDRÁULICO NA 1040
13	CONJUNTO ALAVANCA	AÇO CARBONO
14	PISTÃO HIDR. / PNEUM.	LATÃO B16 / O´RING VITON



VÁLVULA GLOBO ANGULAR FLANGEADA PADRÃO ANSI 150 LBS

COM SISTEMA DE FECHAMENTO RÁPIDO POR ALAVANCA ou PISTÃO HIDRÁULICO/PNEUMÁTICO

FIG.:
167FR

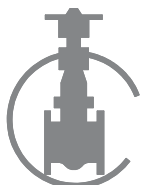


NORMAS APLICADAS

ASME B16.10

ASME B16.5

DN inch.	L	F	R	B	C	N	K	V	H
1"	70	110	50,8	14,2	79,4	4	5/8"	150	295
1.½"	83	125	73	14,2	98,4	4	5/8"	150	335
2"	102	150	92,1	15,8	120,7	4	3/4"	200	345
2.½"	108	180	104,8	17,5	139,7	4	3/4"	200	360
3"	121	190	127	19,1	152,4	4	3/4"	200	360
4"	146	230	157,2	23,9	190,5	8	3/4"	250	390



Eng./Des.: Daniel Trombim Des. Nº.: FT.167.FX.FRH ESCALA: S/E Unidade: mm FOLHA: 2/2 DATA: 08/10/24 REV.: 00

(19) 3429.1122

Rua Henrique Bego, 1577 - Bairro Campestre
CEP: 13401-777 - Piracicaba SP

www.mpvalvulas.com.br