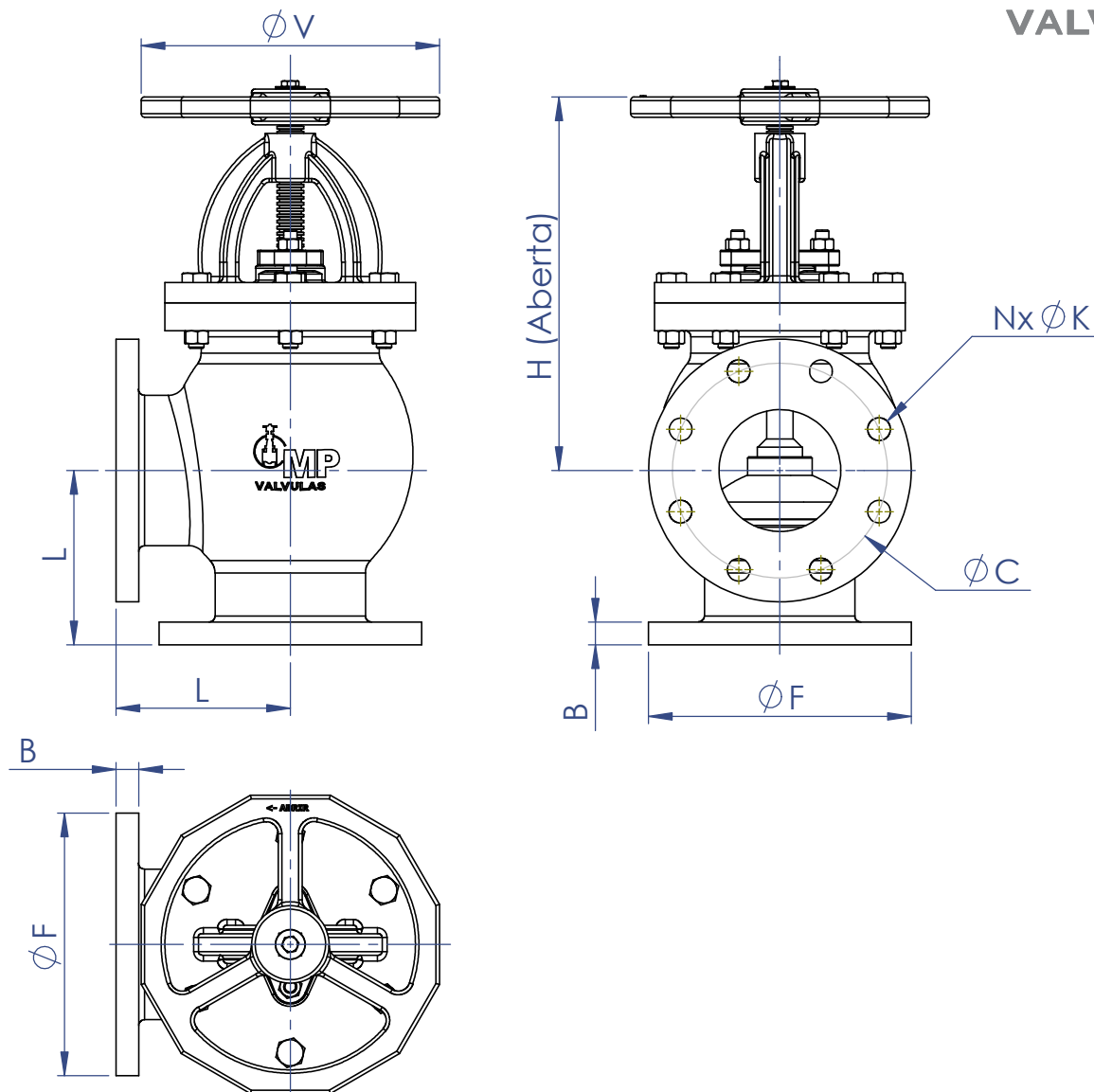


OPÇÃO COM
SISTEMA DE
RETENÇÃO

1	CORPO	FERRO NODULAR ASTM A 536
2	CASTELO	FERRO NODULAR ASTM A 536
3	CONTRA SEDE DN. 25 a 100	BRONZE INDUSTRIAL ASTM B62
	CONTRA SEDE DN. 125 a 300	FERRO NODULAR com anéis em BRONZE
4	ANEL DE VEDAÇÃO	BRONZE INDUSTRIAL ASTM B62
5	JUNTA	PAPELÃO HIDRÁULICO NA 1040
6	GAXETA	TEFLON LUBRIFICADO
7	PARAFUSOS	A 307 GR.A
8	PORCAS	A 563 GR.A
9	HASTE	LATÃO LAMINADO ASTM B16
10	PREME GAXETA	AÇO CARBONO ASTM A 216 GR. WCB
11	VOLANTE	FERRO NODULAR ASTM A 536
12	PORCA CONTRA SEDE	LATÃO LAMINADO ASTM B16
13	PINO GUIA	LATÃO LAMINADO ASTM B16





DN	L	F	B	C	N	K	V	H
25	100	115	16	85	4	14	150	185
40	115	150	18	110	4	18	150	265
50	125	165	20	125	4	18	200	340
65	145	185	20	145	4	18	200	345
80	155	200	22	160	8	18	200	350
100	175	220	24	180	8	18	250	385
125	200	250	26	210	8	18	300	500
150	225	285	26	240	8	22	350	545
200	275	340	30	295	12	22	420	580
250	325	395	32	350	12	22	500	635
300	375	445	32	400	12	22	500	895

NORMAS APLICADAS

EN 558-1
DIN 2533 PN10/16
DIN 3202
API 598

