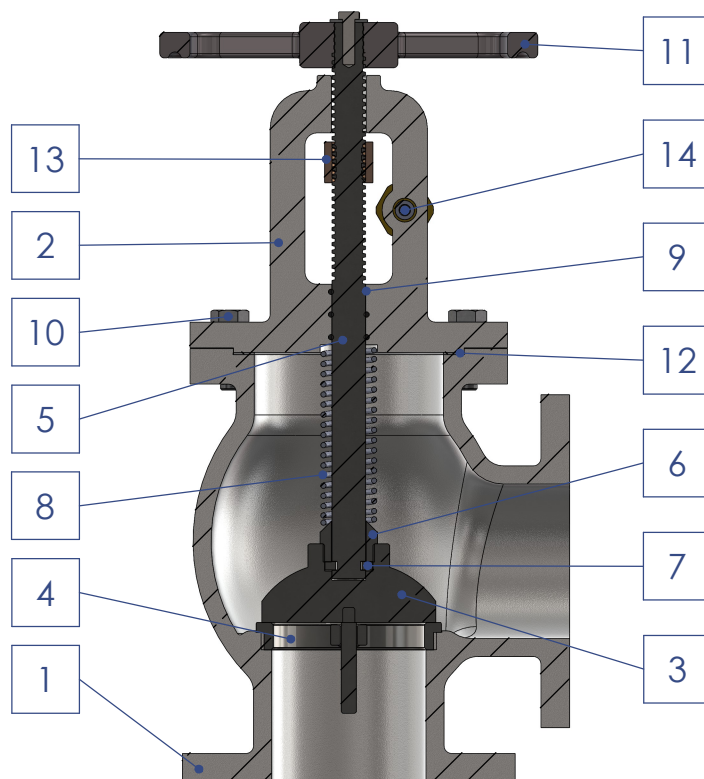


# VÁLVULA GLOBO ANGULAR FLANGEADA PADRÃO DIN PN16

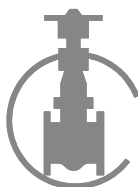
COM SISTEMA DE FECHAMENTO RÁPIDO POR ALAVANCA ou PISTÃO HIDRÁULICO/PNEUMÁTICO

FIG.:  
**168FR**



1	CORPO
2	CASTELO
3	CONTRA SEDE
4	ANEL DE VEDAÇÃO
5	HASTE
6	PORCA CONTRA SEDE
7	ANEL TRAVA DA HASTE
8	MOLA
9	ANEL O´RING VEDAÇÃO
10	PARAFUSOS E PORCAS
11	VOLANTE
12	JUNTA
13	CONJUNTO ALAVANCA
14	PISTÃO HIDR. / PNEUM.

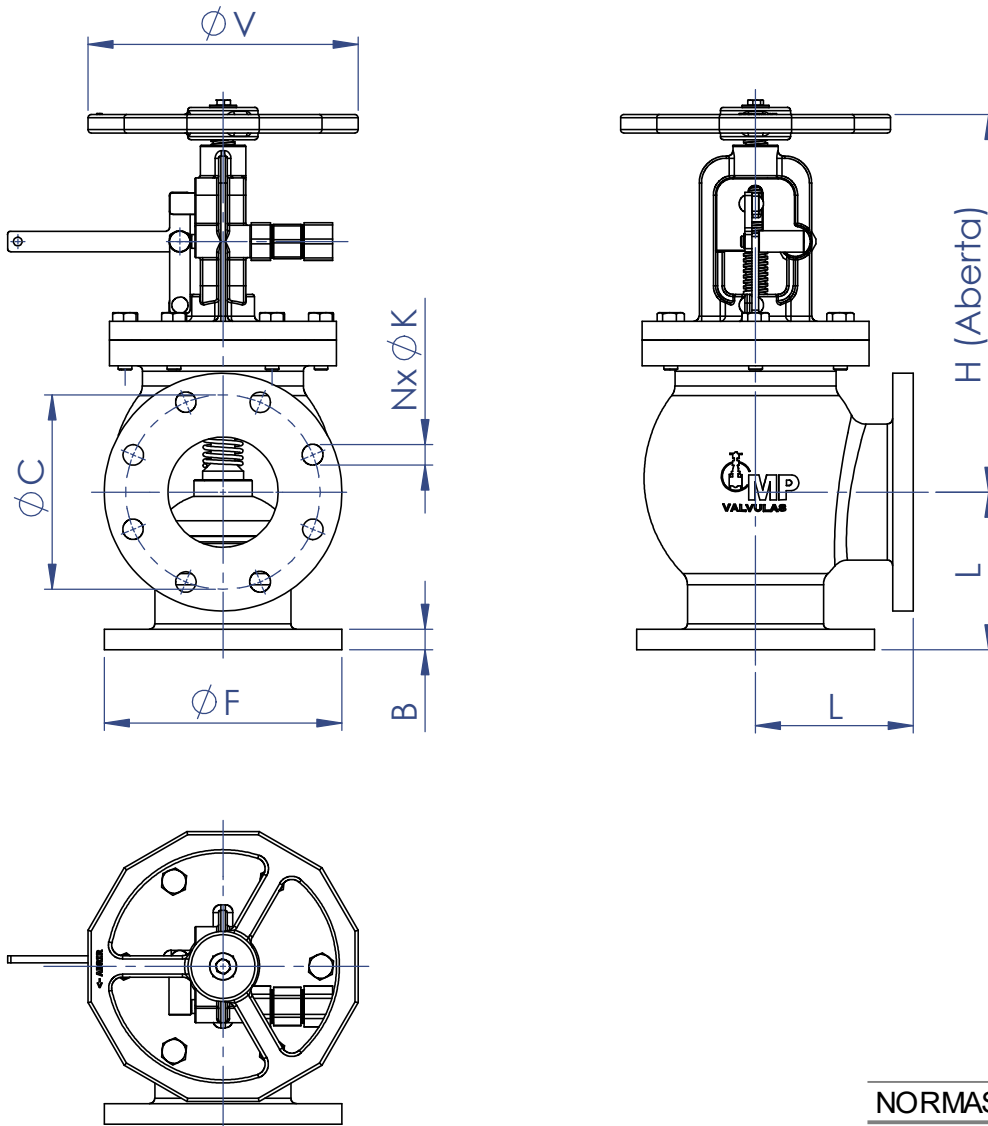
FºFº NODULAR ASTM A536 GR. 65.45.12
FºFº NODULAR ASTM A536 GR. 65.45.12
AÇO INOX AISI 410
AÇO INOX ASTM A217 GR. CA15
AÇO INOX AISI 410
AÇO INOX AISI 410
AÇO INOX AISI 410
AÇO INOX AISI 302
VITON
A 307 - GR.A / A 563 GR.A
FºFº NODULAR ASTM A536 GR. 65.45.12
PAPELÃO HIDRÁULICO NA 1040
AÇO CARBONO
LATÃO B16 / O´RING VITON



# VÁLVULA GLOBO ANGULAR FLANGEADA PADRÃO DIN PN16

COM SISTEMA DE FECHAMENTO RÁPIDO POR ALAVANCA ou PISTÃO HIDRÁULICO/PNEUMÁTICO

FIG.:  
**168FR**



### NORMAS APLICADAS

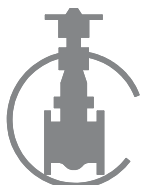
EN 558-1

DIN 2533 PN10/16

DIN 3202

API 598

DN	L	F	B	C	N	K	V	H
25	100	115	16	85	4	14	150	295
40	115	150	18	110	4	18	150	335
50	125	165	20	125	4	18	200	345
65	145	185	20	145	4	18	200	360
80	155	200	22	160	8	18	200	360
100	175	220	24	180	8	18	250	390



Desenhista: Daniel Trombim Des. Nº.: FT.168.FX.FRH ESCALA: S/E Unidade: mm FOLHA: 2/2 DATA: 06/04/22 REV.: 00

(19) 3429.1122

Rua Henrique Bego, 1577 - Bairro Campestre  
CEP: 13401-777 - Piracicaba SP

www.mpvalvulas.com.br