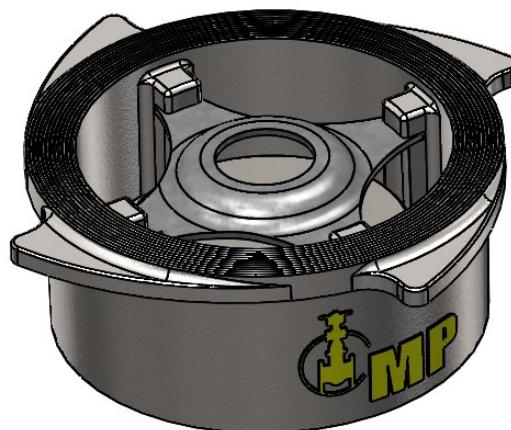
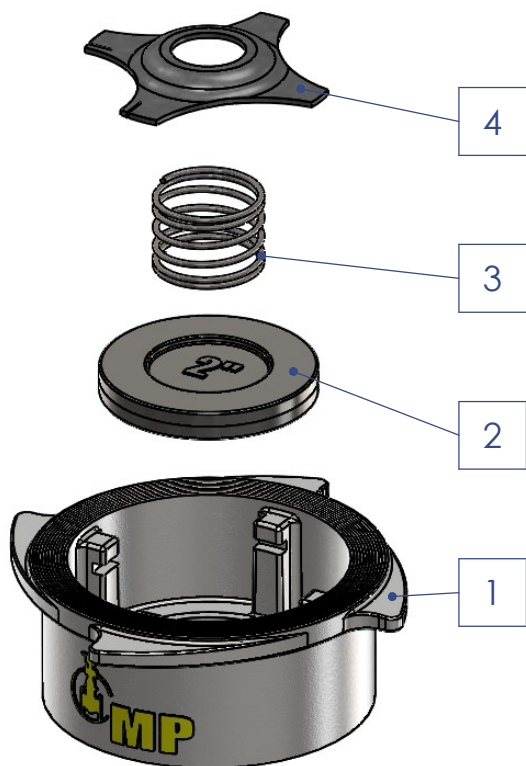


MONTAGEM ENTRE FLANGES ANSI ou DIN



1. CORPO

AÇO CARBONO ASTM A216 GR. WCB
 AÇO INOX ASTM A351 GR. CF8
 AÇO INOX ASTM A351 GR. CF8M
 BRONZE INDUSTRIAL ASTM B-62
 BRONZE ALUMÍNIO B148 C95200/95800

2. OBTURADOR

AÇO INOX ASTM A276 - AISI 410
 AÇO INOX ASTM A276 - AISI 304
 AÇO INOX ASTM A276 - AISI 316
 BRONZE INDUSTRIAL ASTM B-62
 BRONZE ALUMÍNIO B148 C95200/95800

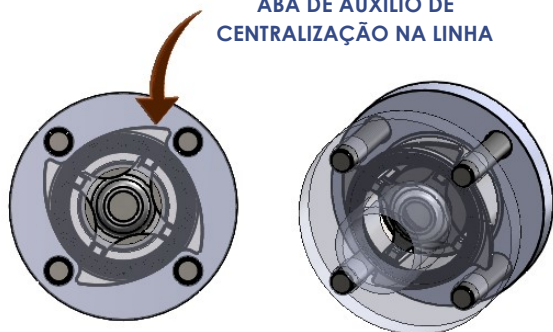
3. MOLA

INOX 302
 INOX 304
 INOX 316

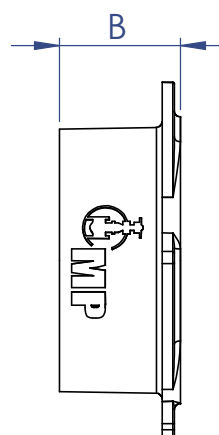
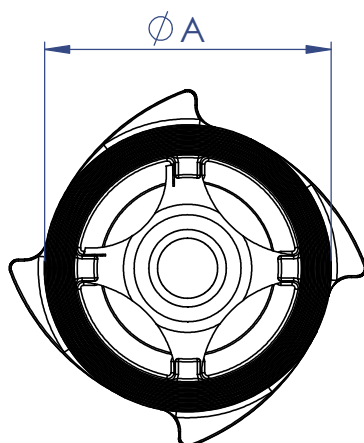
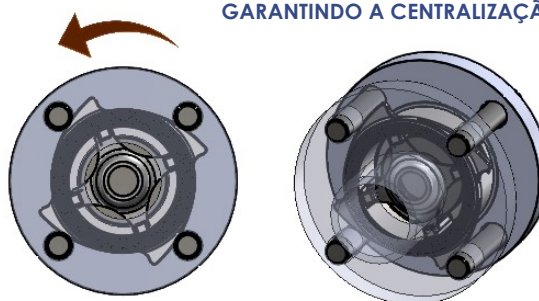
4. ALOJAMENTO DA MOLA

AÇO 1020 ESTAMPADO
 INOX 304 ESTAMPADO
 INOX 316 ESTAMPADO

ABA DE AUXÍLIO DE
CENTRALIZAÇÃO NA LINHA



ROTACIONE A VÁLVULA ENTRE OS PRISIONEIOS
GARANTINDO A CENTRALIZAÇÃO



DN	A	B
1"	65	22
1.¼"	76	28
1.½"	83	32
2"	93	40
2.½"	118	46
3"	133	50
4"	149	60

