

**MOLA**

AÇO INOX AISI 302  
 AÇO INOX AISI 304  
 AÇO INOX AISI 316  
 INCONEL X-750

**VEDAÇÃO**

EPDM  
 BUNA-N  
 VITON  
 NEOPRENE  
 SILICONE  
 HYPALON  
 SBR  
 PTFE  
 METAL/METAL

**EIXO**

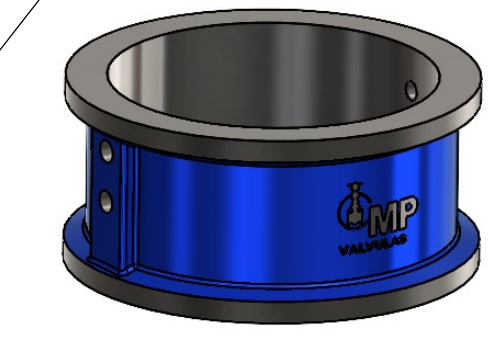
AÇO INOX AISI 410  
 AÇO INOX AISI 304  
 AÇO INOX AISI 316

**BUCHA**

NYLON

**PLUG**

AÇO GALVANIZADO  
 AÇO INOX AISI 304  
 AÇO INOX AISI 316



**CORPO e PORTINHOLA**

FERRO FUNDIDO CINZENTO ASTM A126  
 Fºº NODULAR ASTM A536 GR. 65.45.12  
 BRONZE INDUSTRIAL B62  
 BRONZE ALUMÍNIO ASTM B148  
 AÇO CARBONO ASTM A216 GR. WCB  
 AÇO INOX ASTM A351 GR. CF8  
 AÇO INOX ASTM A351 GR. CF8M



**FLANGE E TELA**

AÇO CARBONO  
 AÇO INOX AISI 304  
 AÇO INOX AISI 316

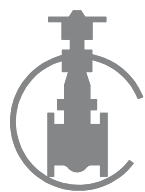


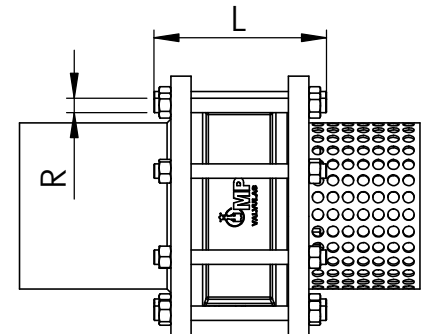
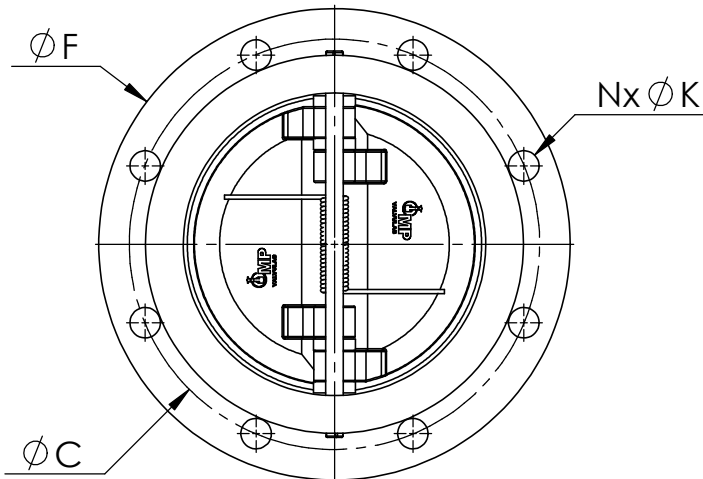
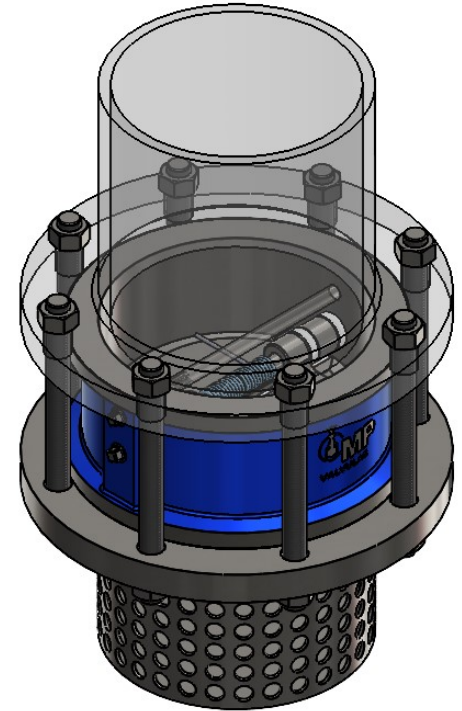
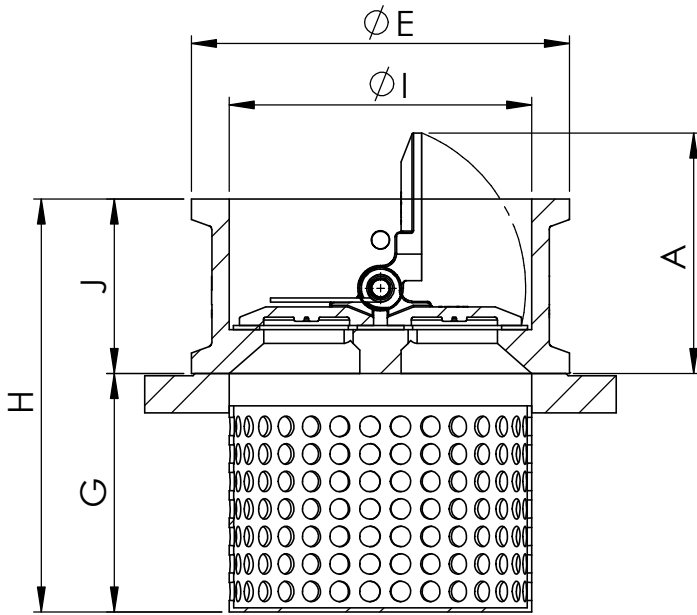
**CARACTERÍSTICAS:**

NORMA DE CONSTRUÇÃO CONFORME API 594, ASME B16.5, DIN PN10/16

ATÉ DN. 5", TELA PADRÃO EM INOX  
DN.6" E ACIMA, TELA PADRÃO EM AÇO CARBONO.  
ACESSÓRIOS PARA INSTALAÇÃO NÃO INCLUSOS.

NORMA DE TESTE CONFORME API 598  
OBS. VEDAÇÃO METAL X METAL -  
O teste de vedação não atende a Norma API 598 - Classe de vedação IV





DN	E	I	J	A	G	H	F	B	C	N	K	R (inch)	L PRIS.
1½"	82	55	60	52	80	140	125	17,5	98,4	4	5/8"	W 1/2"	130
2"	106	68	60	55	80	140	150	19,1	120,7	4	3/4"	W 5/8"	145
2½"	121	79	67	65	83	150	180	22,3	139,7	4	3/4"	W 5/8"	157
3"	135	88	73	73	97	170	190	23,9	152,4	4	3/4"	W 5/8"	163
4"	170	119	73	90	114	187	230	23,9	190,5	8	3/4"	W 5/8"	163
5"	192	140	86	105	114	200	255	23,9	215,9	8	7/8"	W 3/4"	181
6"	220	169	98	126	132	230	280	25,4	241,3	8	7/8"	W 3/4"	198
8"	275	220	127	170	173	300	345	28,6	298,5	8	7/8"	W 3/4"	237
10"	330	272	146	205	194	340	405	30,2	362	12	1"	W 7/8"	261
12"	405	324	181	245	239	420	485	31,8	431,8	12	1"	W 7/8"	301
14"	440	366	184	275	236	420	535	35	476,3	12	1½"	W 1"	319
16"	490	416	191	315	249	440	595	36,6	539,8	16	1½"	W 1"	325
18"	540	466	203	340	267	470	635	39,7	577,9	16	1¾"	W 1½"	348
20"	595	511	219	370	281	500	700	42,9	635	20	1¾"	W 1½"	379
24"	714	616	222	415	378	600	815	47,7	749,3	20	1¾"	W 1¾"	392
26"	770	660	305	455	395	700	870	66,7	806,4	24	1¾"	W 1¾"	525
28"	828	700	305	480	495	800	925	69,9	863,6	28	1¾"	W 1¾"	525
30"	878	764	305	510	495	800	985	73,1	914,4	28	1¾"	W 1¾"	532
32"	934	820	326	550	524	850	1060	79,4	977,9	28	1¾"	W 1½"	580
36"	1040	900	368	610	532	900	1170	88,9	1085,8	32	1¾"	W 1½"	640
40"	1160	1000	432	670	568	1000	1290	88,9	1200,2	36	1¾"	W 1½"	705
42"	1216	1050	432	700	618	1100	1345	95,3	1257,3	36	1¾"	W 1½"	720
46"	1324	1170	524	803	676	1200	1455	101,6	1365,2	40	1¾"	W 1½"	815

