

MOLA

- AÇO INOX AISI 302
- AÇO INOX AISI 304
- AÇO INOX AISI 316
- INCONEL X-750

VEDAÇÃO

- EPDM
- BUNA-N
- VITON
- NEOPRENE
- SILICONE
- HYPALON
- SBR
- PTFE
- METAL/METAL

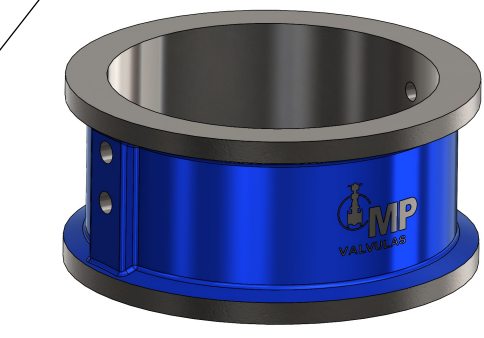
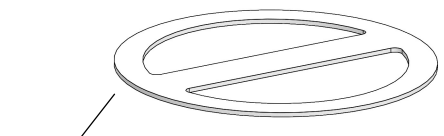
EIXO

- AÇO INOX AISI 410
- AÇO INOX AISI 304
- AÇO INOX AISI 316

BUCHA NYLON

PLUG

- AÇO GALVANIZADO
- AÇO INOX AISI 304
- AÇO INOX AISI 316



CORPO e PORTINHOLA

- FERRO FUNDIDO CINZENTO ASTM A126
- Fºº NODULAR ASTM A536 GR. 65.45.12
- BRONZE INDUSTRIAL B62
- BRONZE ALUMÍNIO ASTM B148
- AÇO CARBONO ASTM A216 GR. WCB
- AÇO INOX ASTM A351 GR. CF8
- AÇO INOX ASTM A351 GR. CF8M



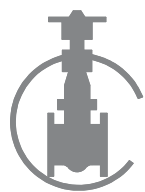
FLANGE E TELA

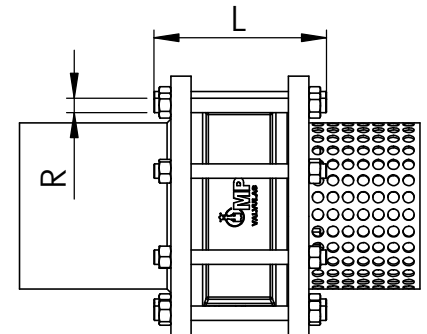
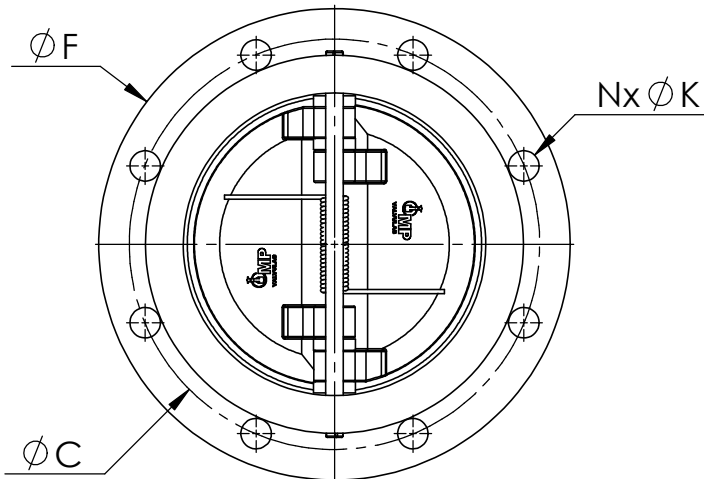
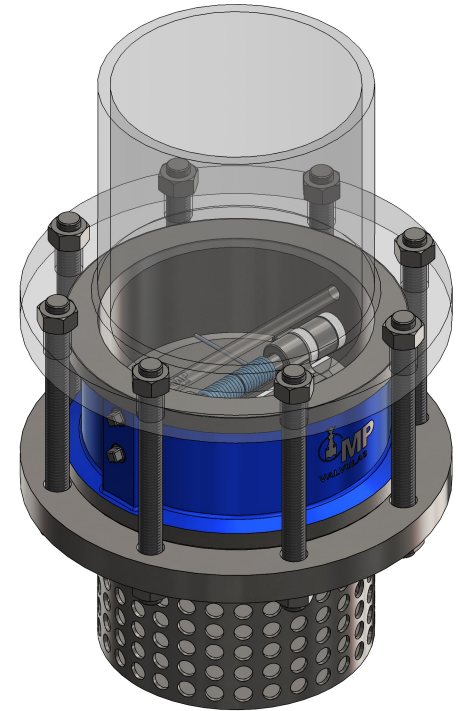
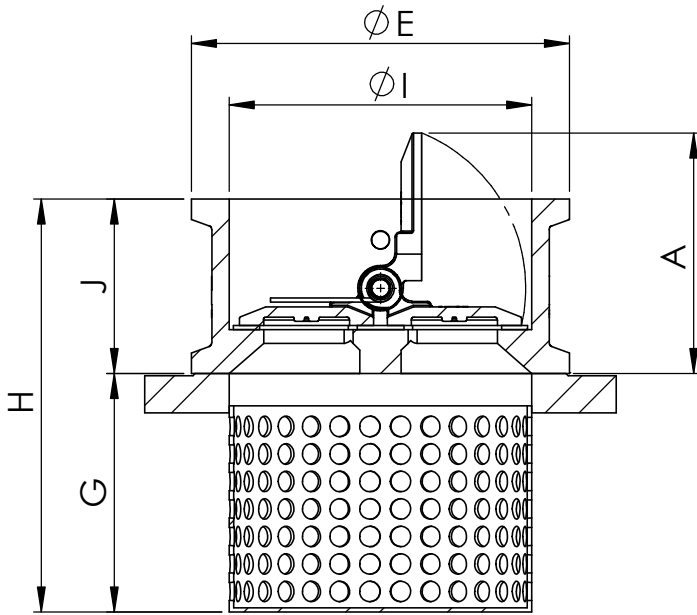
- AÇO CARBONO
- AÇO INOX AISI 304
- AÇO INOX AISI 316



CARACTERÍSTICAS:

NORMA DE CONSTRUÇÃO CONFORME API 594, ASME B16.5, DIN PN10/16
 NORMA DE TESTE CONFORME API 598
 ATÉ DN. 5", TELA PADRÃO EM INOX
 DN.6" E ACIMA, TELA PADRÃO EM AÇO CARBONO.
 ACESSÓRIOS PARA INSTALAÇÃO NÃO INCLUSOS.





DN	E	I	J	A	G	H	F	B	C	N	K	R (inch)	L PRIS.
1.½"	82	55	60	52	80	140	125	17,5	98,4	4	5/8"	W 1/2"	130
2"	106	68	60	55	80	140	150	19,1	120,7	4	3/4"	W 5/8"	145
2.½"	121	79	67	65	83	150	180	22,3	139,7	4	3/4"	W 5/8"	157
3"	135	88	73	73	97	170	190	23,9	152,4	4	3/4"	W 5/8"	163
4"	170	119	73	90	114	187	230	23,9	190,5	8	3/4"	W 5/8"	163
5"	192	140	86	105	114	200	255	23,9	215,9	8	7/8"	W 3/4"	181
6"	220	169	98	126	132	230	280	25,4	241,3	8	7/8"	W 3/4"	198
8"	275	220	127	170	173	300	345	28,6	298,5	8	7/8"	W 3/4"	237
10"	330	272	146	205	194	340	405	30,2	362	12	1"	W 7/8"	261
12"	405	324	181	245	239	420	485	31,8	431,8	12	1"	W 7/8"	301
14"	440	366	184	275	236	420	535	35	476,3	12	1.½"	W 1"	319
16"	490	416	191	315	249	440	595	36,6	539,8	16	1.½"	W 1"	325
18"	540	466	203	340	267	470	635	39,7	577,9	16	1.½"	W 1.½"	348
20"	595	511	219	370	281	500	700	42,9	635	20	1.½"	W 1.½"	379
24"	714	616	222	415	378	600	815	47,7	749,3	20	1.¾"	W 1.½"	392
26"	770	660	305	455	395	700	870	66,7	806,4	24	1.¾"	W 1.½"	525
28"	828	700	305	480	495	800	925	69,9	863,6	28	1.¾"	W 1.½"	525
30"	878	764	305	510	495	800	985	73,1	914,4	28	1.¾"	W 1.½"	532
32"	934	820	326	550	524	850	1060	79,4	977,9	28	1.5"	W 1.½"	580
36"	1040	900	368	610	532	900	1170	88,9	1085,8	32	1.5"	W 1.½"	640
40"	1160	1000	432	670	568	1000	1290	88,9	1200,2	36	1.5"	W 1.½"	705
42"	1216	1050	432	700	618	1100	1345	95,3	1257,3	36	1.5"	W 1.½"	720
46"	1324	1170	524	803	676	1200	1455	101,6	1365,2	40	1.5"	W 1.½"	815

