

MOLA

AÇO INOX AISI 302
 AÇO INOX AISI 304
 AÇO INOX AISI 316
 INCONEL X-750

BUCHA
 NYLON

EIXO

AÇO INOX AISI 410
 AÇO INOX AISI 304
 AÇO INOX AISI 316

CORPO e PORTINHOLA

FERRO FUNDIDO CINZENTO ASTM A126
 Fºº NODULAR ASTM A536 GR. 65.45.12
 BRONZE INDUSTRIAL B62
 BRONZE ALUMÍNIO ASTM B148
 AÇO CARBONO ASTM A216 GR. WCB
 AÇO INOX ASTM A351 GR. CF8
 AÇO INOX ASTM A351 GR. CF8M

PLUG

AÇO GALVANIZADO
 AÇO INOX AISI 304
 AÇO INOX AISI 316

VEDAÇÃO

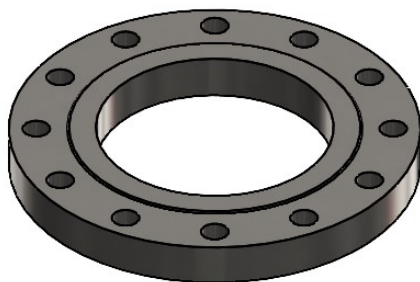
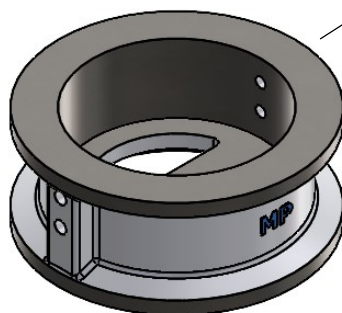
EPDM
 BUNA-N
 VITON
 NEOPRENE
 SILICONE
 HYPALON
 SBR
 PTFE
 METAL/METAL

CARACTERÍSTICAS:

NORMA DE CONSTRUÇÃO CONFORME
 API 594, ASME B16.5, DIN PN10/16

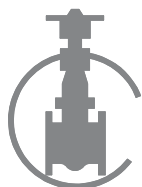
ATÉ DN. 5", TELA PADRÃO EM INOX
 DN.6" E ACIMA, TELA PADRÃO EM AÇO
 CARBONO.
 ACESSÓRIOS PARA INSTALAÇÃO NÃO
 INCLUSOS.

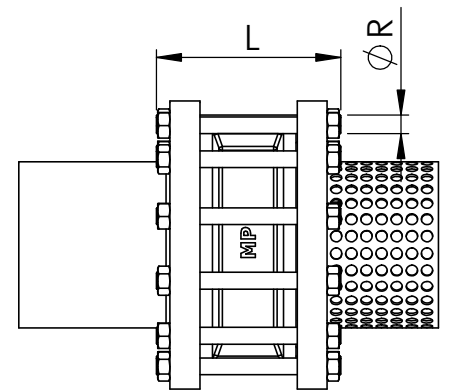
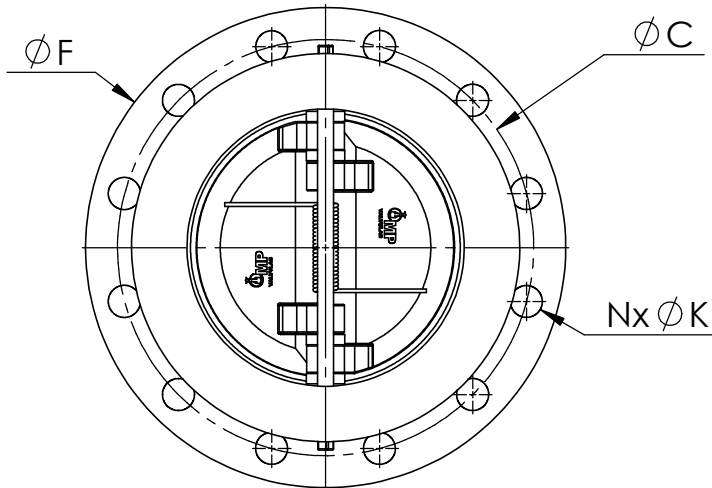
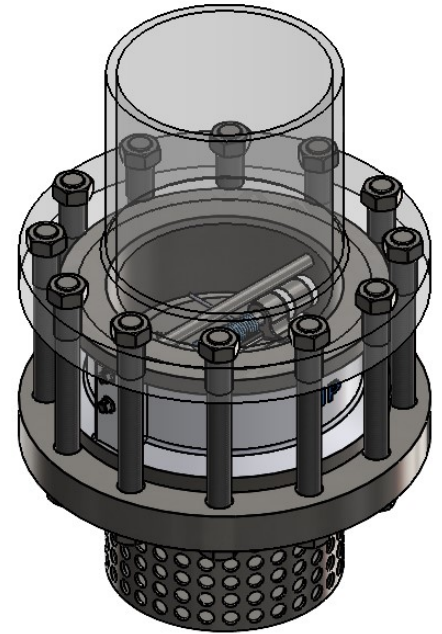
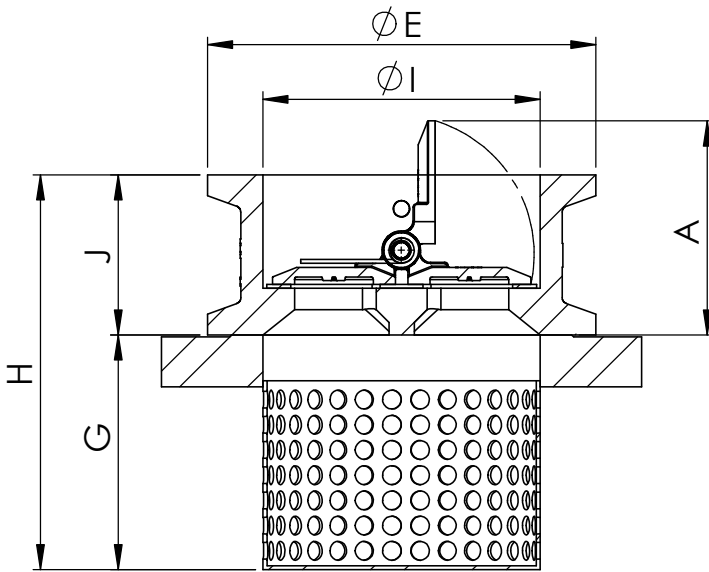
NORMA DE TESTE CONFORME API 598
 OBS. VEDAÇÃO METAL X METAL -
 O teste de vedação não atende a Norma
 API 598 - Classe de vedação IV



FLANGE E TELA

AÇO CARBONO
 AÇO INOX AISI 304
 AÇO INOX AISI 316





DN	E	I	J	A	G	H	F	B	C	N	K	R (inch)	L PRIS.
2"	111	68	60	55	80	140	165	22,3	127	8	3/4"	W 5/8"	145
2½"	130	79	67	65	83	150	190	25,4	149,2	8	7/8"	W 3/4"	162
3"	149	88	73	73	97	170	210	28,6	168,3	8	7/8"	W 3/4"	175
4"	181	119	73	90	114	187	255	31,8	200	8	7/8"	W 3/4"	181
5"	216	140	86	105	114	200	280	35	235	8	7/8"	W 3/4"	200
6"	251	169	98	126	132	230	320	36,6	269,9	12	7/8"	W 3/4"	220
8"	308	220	127	170	173	300	380	41,3	330,2	12	1"	W 7/8"	261
10"	362	272	146	205	194	340	445	47,7	387,4	16	1.½"	W 1"	300
12"	422	324	181	245	239	420	520	50,8	450,8	16	1.¼"	W 1.½"	346
14"	480	366	222	280	236	460	585	54	514,4	20	1.¼"	W 1.½"	395
16"	540	416	232	320	249	480	650	57,2	571,5	20	1.¾"	W 1.¼"	420
20"	650	511	292	380	281	575	775	63,5	685,8	24	1.¾"	W 1.¼"	495
24"	770	616	318	433	378	700	915	69,9	812,8	24	1.5/8"	W 1.½"	530

