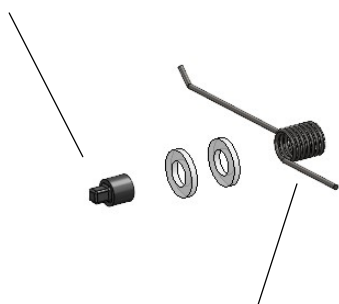
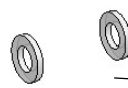


**PLUG**  
AÇO GALVANIZADO



**BUCHA**  
NYLON



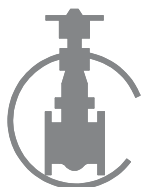
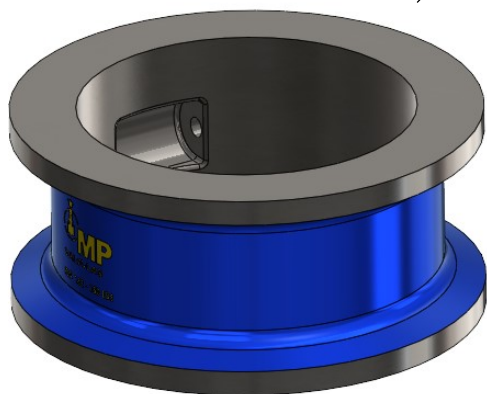
**MOLA**  
AÇO INOX AISI 302  
AÇO INOX AISI 304  
AÇO INOX AISI 316  
INCONEL X-750

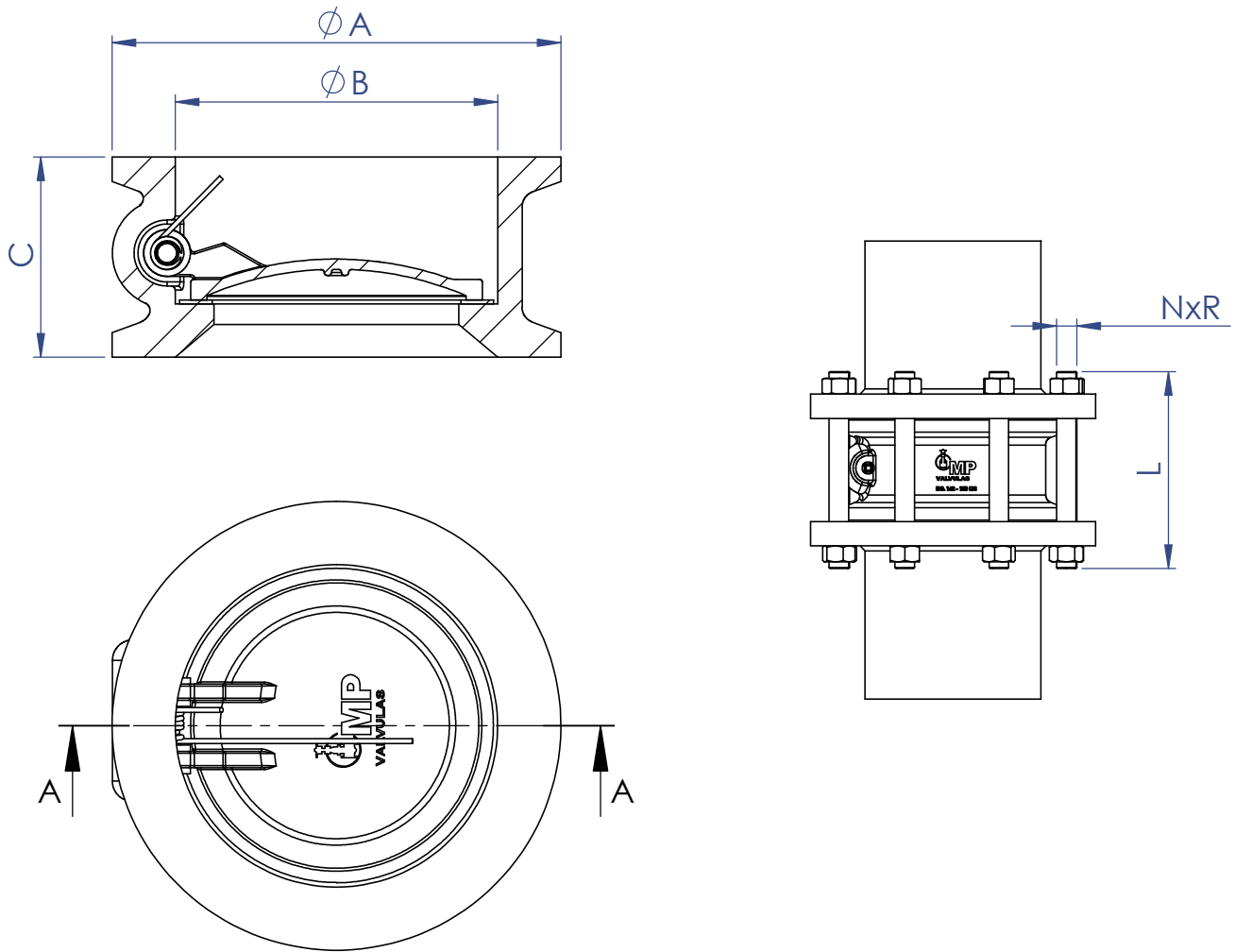


**EIXO**  
AÇO INOX AISI 410  
AÇO INOX AISI 304  
AÇO INOX AISI 316

**CORPO e PORTINHOLA**  
FERRO FUNDIDO CINZENTO ASTM A126  
Fºº NODULAR ASTM A536 GR. 65.45.12  
BRONZE INDUSTRIAL B62  
BRONZE ALUMÍNIO ASTM B148  
AÇO CARBONO ASTM A216 GR. WCB  
AÇO INOX ASTM A351 GR. CF8  
AÇO INOX ASTM A351 GR. CF8M

**VEDAÇÃO**  
EPDM  
BUNA-N  
VITON  
NEOPRENE  
SILICONE  
HYPALON  
SBR  
PTFE  
METAL/METAL





DN	A	B	C	N	R	L PRISIONEIRO
2"	111	58	60	8	W 5/8"	145
2.½"	130	65	67	8	W 3/4"	162
3"	149	79	73	8	W 3/4"	175
4"	181	104	73	8	W 3/4"	181
5"	216	130	86	8	W 3/4"	200
6"	251	158	98	12	W 3/4"	220
8"	308	210	127	12	W 7/8"	261
10"	362	260	146	16	W 1"	300
12"	422	315	181	16	W 1.½"	346

**CARACTERÍSTICAS:**

NORMA DE CONSTRUÇÃO CONFORME  
API 594, ASME B16.5, DIN PN10/16  
NORMA DE TESTE CONFORME API 598

