

**MOLA**  
 AÇO INOX AISI 302  
 AÇO INOX AISI 304  
 AÇO INOX AISI 316  
 INCONEL X-750

**PLUG**  
 AÇO GALVANIZADO  
 AÇO INOX AISI 304  
 AÇO INOX AISI 316

**VEDAÇÃO**  
 EPDM  
 BUNA-N  
 VITON  
 NEOPRENE  
 SILICONE  
 HYPALON  
 SBR  
 PTFE  
 METAL/METAL

**BUCHA**  
 NYLON

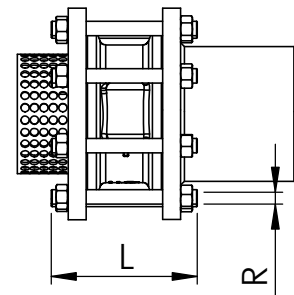
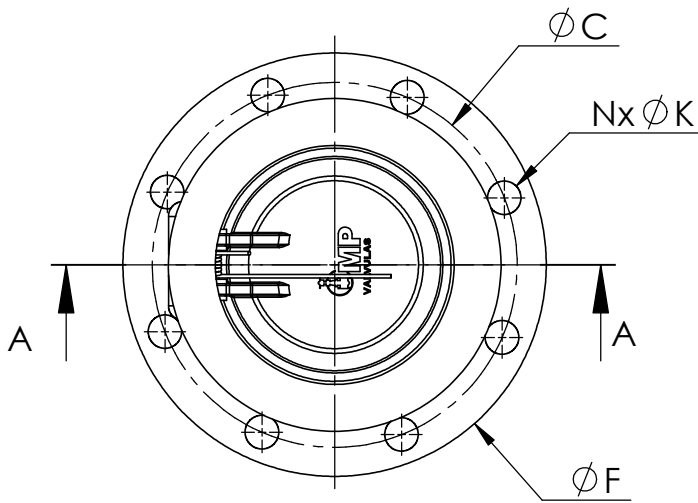
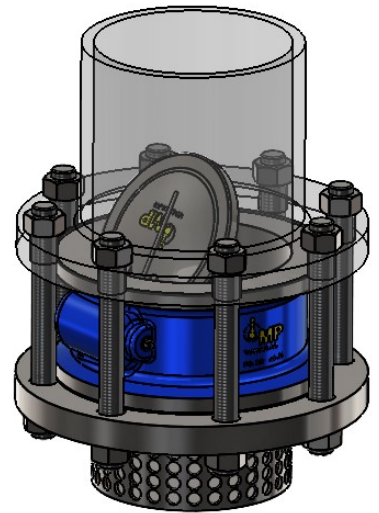
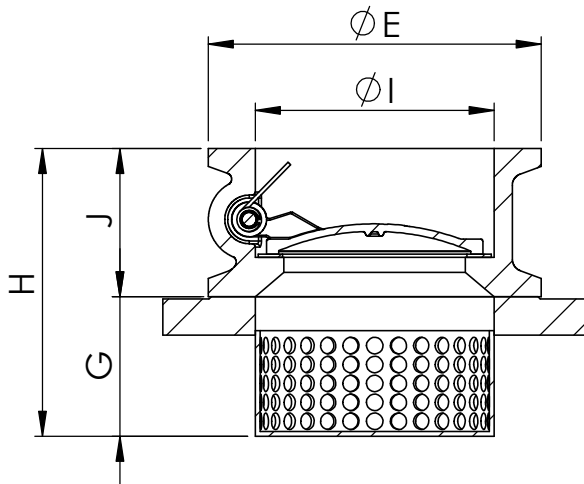
**EIXO**  
 AÇO INOX AISI 410  
 AÇO INOX AISI 304  
 AÇO INOX AISI 316

**CORPO e PORTINHOLA**  
 FERRO FUNDIDO CINZENTO ASTM A126  
 FºFº NODULAR ASTM A536 GR. 65.45.12  
 BRONZE INDUSTRIAL B62  
 BRONZE ALUMÍNIO ASTM B148  
 AÇO CARBONO ASTM A216 GR. WCB  
 AÇO INOX ASTM A351 GR. CF8  
 AÇO INOX ASTM A351 GR. CF8M

**FLANGE E TELA**  
 AÇO CARBONO  
 AÇO INOX AISI 304  
 AÇO INOX AISI 316

**CARACTERÍSTICAS:**  
 NORMA DE CONSTRUÇÃO CONFORME  
 API 594, ASME B16.5, DIN PN10/16  
 ATÉ DN. 5", TELA PADRÃO EM INOX  
 DN.6" E ACIMA, TELA PADRÃO EM AÇO  
 CARBONO.  
 ACESSÓRIOS PARA INSTALAÇÃO NÃO  
 INCLUSOS.  
 NORMA DE TESTE CONFORME API 598  
 OBS. **VEDAÇÃO METAL X METAL** -  
 O teste de vedação não atende a Norma  
 API 598 - Classe de vedação IV





DN	E	I	J	G	H	F	B	C	N	K	R (inch)	L PRIS.
2"	106	58	60	80	140	150	19,1	120,7	4	3/4"	W 5/8"	145
2½"	121	65	67	83	150	180	22,3	139,7	4	3/4"	W 5/8"	157
3"	135	79	73	97	170	190	23,9	152,4	4	3/4"	W 5/8"	163
4"	170	104	73	114	187	230	23,9	190,5	8	3/4"	W 5/8"	163
5"	192	130	86	114	200	255	23,9	215,9	8	7/8"	W 3/4"	181
6"	220	158	98	132	230	280	25,4	241,3	8	7/8"	W 3/4"	198
8"	275	210	127	173	300	345	28,6	298,5	8	7/8"	W 3/4"	237
10"	330	260	146	194	340	405	30,2	362	12	1"	W 7/8"	261
12"	405	315	181	239	420	485	31,8	431,8	12	1"	W 7/8"	301
14"	440	347	184	236	420	535	35	476,3	12	1.1/8"	W 1"	319
16"	490	415	191	249	440	595	36,6	539,8	16	1.1/8"	W 1"	325
18"	540	426	203	267	470	635	39,7	577,9	16	1.1/4"	W 1.1/8"	348
20"	595	484	219	281	500	700	42,9	635	20	1.1/4"	W 1.1/8"	379
24"	714	560	222	378	600	815	47,7	749,3	20	1.3/8"	W 1.1/4"	392

