

MOLA
 AÇO INOX AISI 302
 AÇO INOX AISI 304
 AÇO INOX AISI 316
 INCONEL X-750

PLUG
 AÇO GALVANIZADO
 AÇO INOX AISI 304
 AÇO INOX AISI 316

VEDAÇÃO
 EPDM
 BUNA-N
 VITON
 NEOPRENE
 SILICONE
 HYPALON
 SBR
 PTFE
 METAL/METAL

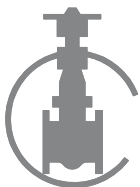
BUCHA
 NYLON

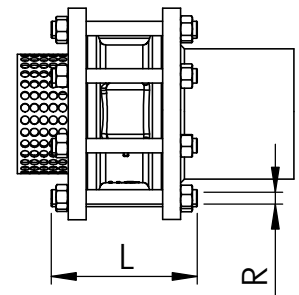
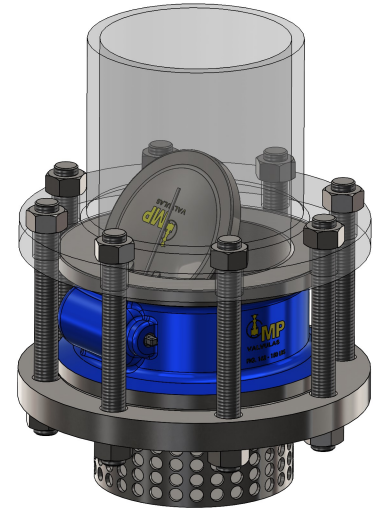
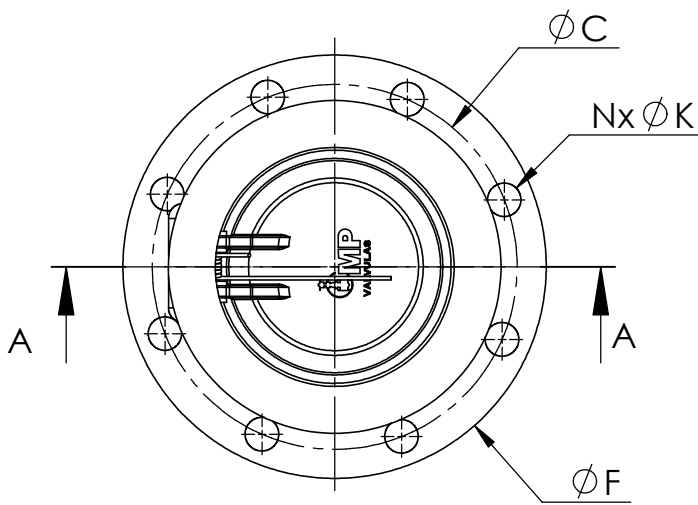
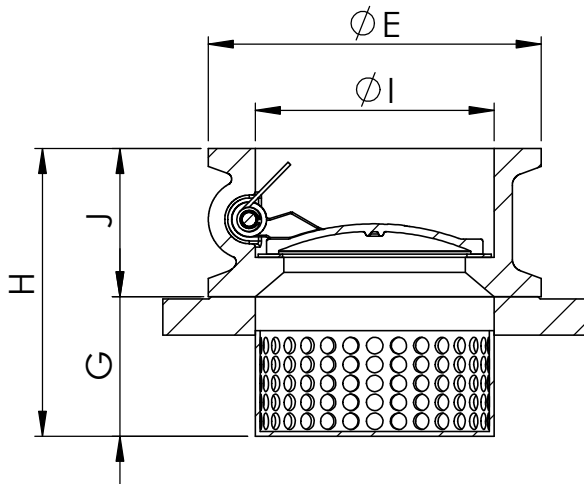
EIXO
 AÇO INOX AISI 410
 AÇO INOX AISI 304
 AÇO INOX AISI 316

CORPO e PORTINHOLA
 FERRO FUNDIDO CINZENTO ASTM A126
 FºFº NODULAR ASTM A536 GR. 65.45.12
 BRONZE INDUSTRIAL B62
 BRONZE ALUMÍNIO ASTM B148
 AÇO CARBONO ASTM A216 GR. WCB
 AÇO INOX ASTM A351 GR. CF8
 AÇO INOX ASTM A351 GR. CF8M

FLANGE E TELA
 AÇO CARBONO
 AÇO INOX AISI 304
 AÇO INOX AISI 316

CARACTERÍSTICAS:
 NORMA DE CONSTRUÇÃO CONFORME
 API 594, ASME B16.5, DIN PN10/16
 NORMA DE TESTE CONFORME API 598
 ATÉ DN. 5", TELA PADRÃO EM INOX
 DN.6" E ACIMA, TELA PADRÃO EM AÇO
 CARBONO.
 ACESSÓRIOS PARA INSTALAÇÃO NÃO
 INCLUSOS.





DN	E	I	J	G	H	F	B	C	N	K	R (inch)	L PRIS.
2"	106	58	60	80	140	150	19,1	120,7	4	3/4"	W 5/8"	145
2½"	121	65	67	83	150	180	22,3	139,7	4	3/4"	W 5/8"	157
3"	135	79	73	97	170	190	23,9	152,4	4	3/4"	W 5/8"	163
4"	170	104	73	114	187	230	23,9	190,5	8	3/4"	W 5/8"	163
5"	192	130	86	114	200	255	23,9	215,9	8	7/8"	W 3/4"	181
6"	220	158	98	132	230	280	25,4	241,3	8	7/8"	W 3/4"	198
8"	275	210	127	173	300	345	28,6	298,5	8	7/8"	W 3/4"	237
10"	330	260	146	194	340	405	30,2	362	12	1"	W 7/8"	261
12"	405	315	181	239	420	485	31,8	431,8	12	1"	W 7/8"	301
14"	440	347	184	236	420	535	35	476,3	12	1.½"	W 1"	319
16"	490	415	191	249	440	595	36,6	539,8	16	1.½"	W 1"	325
18"	540	426	203	267	470	635	39,7	577,9	16	1.¼"	W 1.½"	348
20"	595	484	219	281	500	700	42,9	635	20	1.¼"	W 1.½"	379
24"	714	560	222	378	600	815	47,7	749,3	20	1.¾"	W 1.¼"	392

