

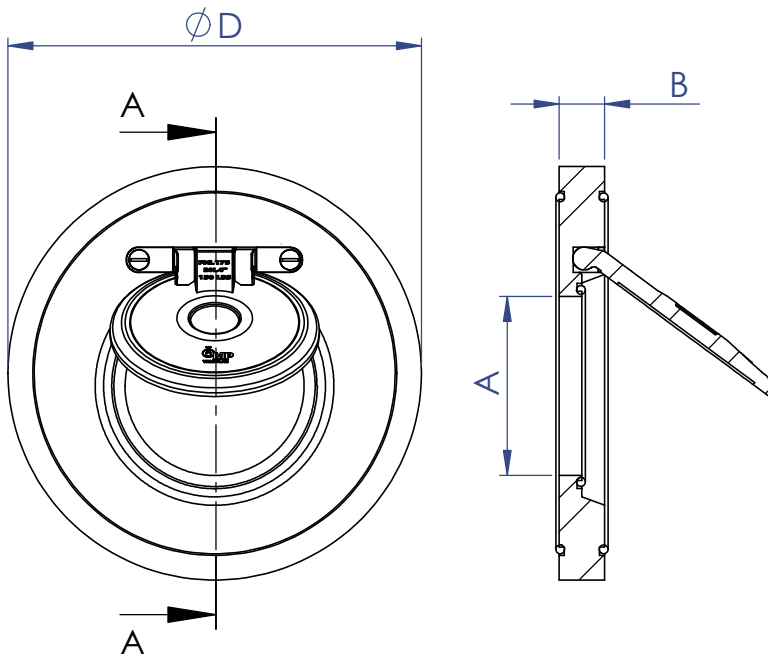
CORPO e DISCO

FERRO NODULAR ASTM A-536 GR. 65.45.12
 BRONZE INDUSTRIAL ASTM B-62
 BRONZE ALUMÍNIO B148 C95200/95800
 AÇO CARBONO ASTM A216 GR. WCB
 AÇO INOX ASTM A351 GR. CF8
 AÇO INOX ASTM A351 GR. CF8M

ANEL VEDAÇÃO

EPDM
 BUNA-N
 VITON
 NEOPRENE
 SILICONE
 HYPALON
 SBR
 METAL x METAL*

*Classe de vedação IV (Não estanque) – O teste de vedação não atende a Norma de testes API 598



DN	A	B	D
2"	32	14	105
2.½"	44	14	127
3"	52	14	142
4"	71	18	164
5"	90	18	194
6"	110	22	220
8"	140	22	273
10"	170	26	324
12"	230	30	384
14"	270	40	444
16"	308	50	513

