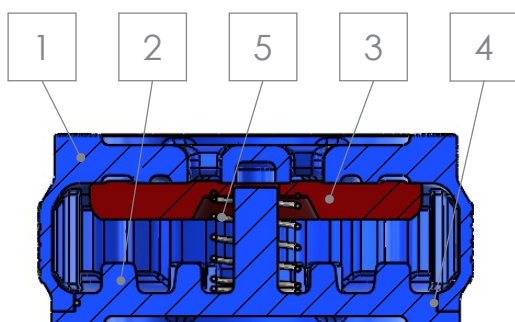


- | | | |
|---|-------------|-------------------------|
| 1 | CORPO | FERRO NODULAR ASTM A536 |
| 2 | ANEL | FERRO NODULAR ASTM A536 |
| 3 | OBTURADOR | POLIURETANO |
| 4 | ANEL O´RING | NITRILICA BUNA-N |
| 5 | MOLA | INOX 302 |



OPÇÃO COM SISTEMA BY-PASS

DN	A	C	L
50	100	120	60
80	130	152	80
100	156	180	98
125	186	210	98
150	216	240	98
200	270	295	127
250	324	350	146
300	380	400	181
350	428	460	222
400	480	515	232
450	530	565	260
500	582	620	292
600	682	725	435

