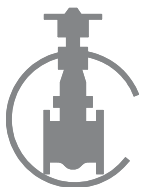
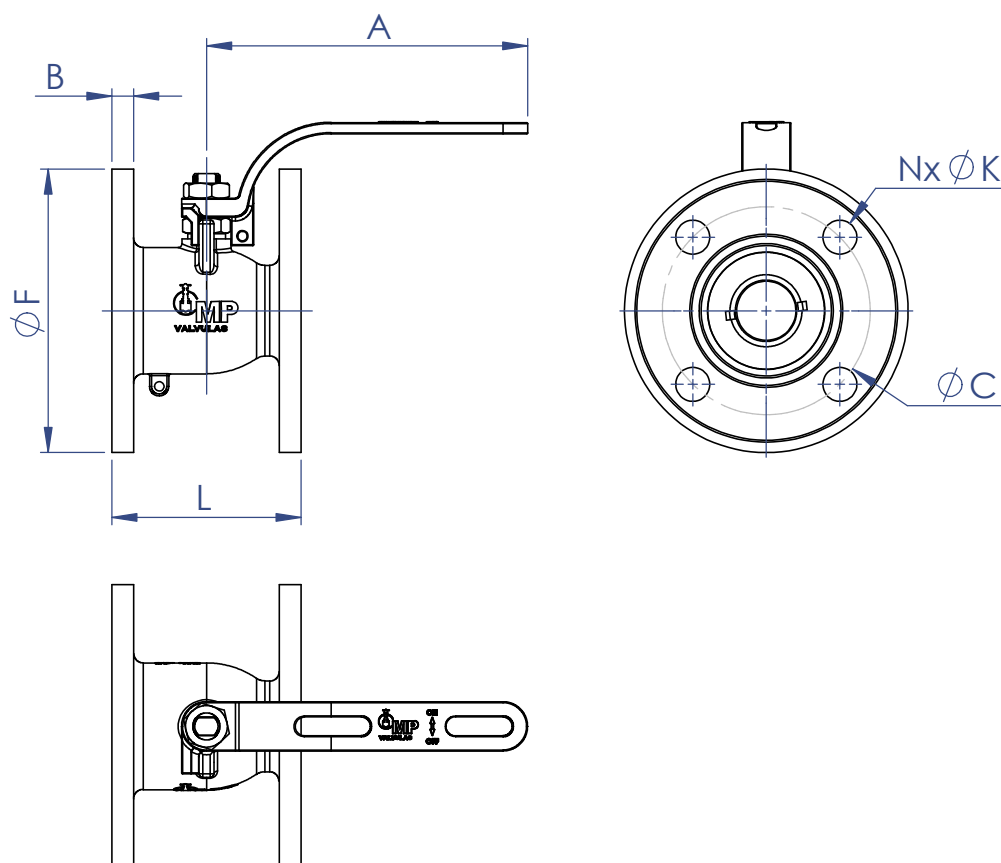


1	CORPO	BRONZE INDUSTRIAL ASTM B62
2	TAMBOR DO CORPO	BRONZE INDUSTRIAL ASTM B62
3	ESFERA	AÇO INOX ASTM A351 GR. CF8
4	ANEL DE VEDAÇÃO	PTFE
5	ANEL DE VEDAÇÃO	PTFE
6	ANEL PREME	AÇO INOX 304
7	HASTE	AÇO INOX ASTM A351 GR. CF8
8	PORCA	A 194 GR. 2H
9	ALAVANCA	AÇO CARBONO ESTAMPADO





DN	L	F	B	C	N	K	A
1/2"	73	90	8,7	60,3	4	5/8"	125
3/4"	81	100	8,7	69,9	4	5/8"	125
1"	89	110	9,5	79,4	4	5/8"	125
1.½"	100	125	11	98,4	4	5/8"	170
2"	120	150	12,7	120,7	4	3/4"	170
2.½"	191	180	14	139,7	4	3/4"	275
3"	200	190	16	152,4	4	3/4"	275

CARACTERÍSTICAS:

NORMA DE CONSTRUÇÃO CONFORME
ISO 17292 E ASME B16.10
FLANGE CONFORME ANSI B16.1 (150LBS)
NORMA DE TESTE CONFORME API 598
HASTE A PROVA DE EXPULSÃO

